

品名

ピオン ミニベッド
Mini Bed Pion

ベビーベッド取扱説明書



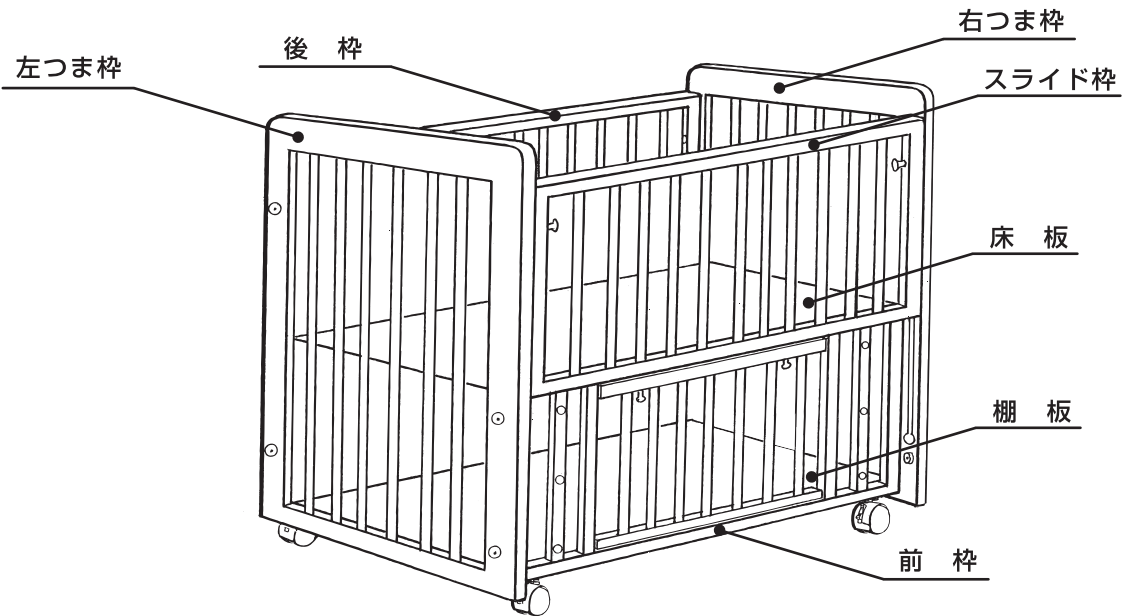
Creating a safe and
happy home.
yamatoya.

この度は、弊社製品をお買い上げ頂きまして誠にありがとうございます。
組み立てを行う前に、部品がすべて揃っているかご確認下さい。
この取扱説明書には、本製品を安全にご使用いただくためのご注意ならび
にご使用方法が記載してあります。ご使用前に必ずこの取扱説明書をよく
お読みの上、正しくお使いください。読んだあとは大切に保管してください。

必ずお守りください(安全にお使いいただくために)

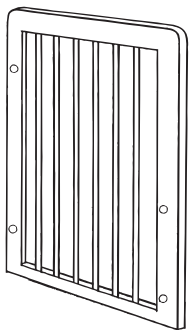
- ベビーベッドとしての対象月齢は、24ヶ月以内の乳幼児です。
- 敷布団及びマット等は枠との間に、すき間を生じないもので適度な固さを有するものを使用してください。
- ボルト等ネジ類がゆるんでいないか時々点検してください。
- 屋内の平らなところで使用してください。
- ベッドの上での飛びはね等、過度の荷重をかけないでください。
- 柱や枠にぶら下がったり、ゆすったりしないでください。
- 扉などの可動部分に手足を挟まないように注意してください。
- 保護者の目のとどく範囲で使用してください。
- ひも等危険な要素のあるものは取り付けしないでください
- 床面にキズがつきやすい場合、敷物を敷いて使用してください。
- ストープ等の危険物の近くには設置しないでください。
- 故障、破損等の状態で使用しないでください。
- 乳幼児用ベッドから保護者が離れるときは、前枠の開閉扉を所定の位置に、必ず固定してください。
- 可動防止付きキャスターを有するものにあっては、キャスター使用時に固定してください。
- 乳幼児用ベッドの外側及び内側には、乳幼児が足をかけるようなものを置かないでください。
- 同時に二人以上で使用しないでください。
- 乳幼児の頭幅がさんの組子間及び組子と支柱の間隔より小さい場合は、十分注意してください。
- SGマーク保証制度の対象となるのは、乳幼児用ベッド本体だけであり、マットレス、ふとん等が付いている場合は、それらは対象外となります。
- 床板の高さが調整式の乳幼児ベッドにあたっては、乳幼児がつかまり立ちできるようになった場合には、床板上面から上さんまでの高さが60cm以上になるように調整してください。
- 枠の所々に穴がありますが、構造上安全向上の為、タッカー（釘）を打った跡で、キズではありません。
- この商品は一般家庭用であり、業務用ではありません。

完成図と各部品の名称と個数

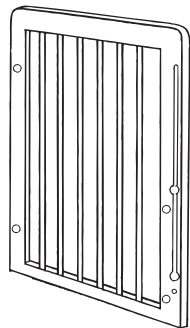


※この取扱説明書は組み方を説明するためのものであるため各パーツの形状などは実際の商品と違います。

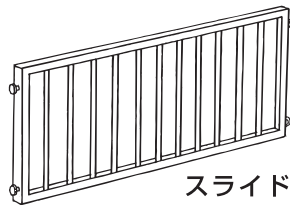
⚠ 組立にはドライバーが必要です。お客様にてご用意下さい。



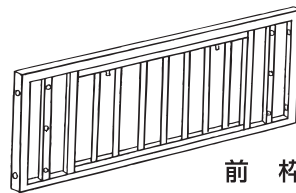
左つま棒



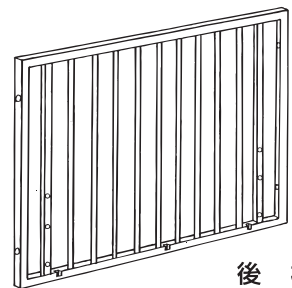
右つま棒



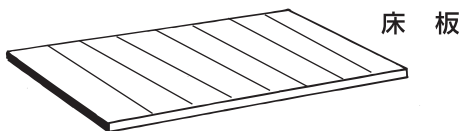
スライド枠



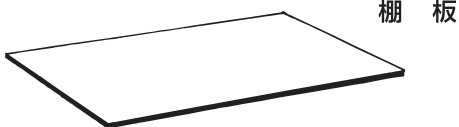
前枠



後枠



床板



棚板

棚板受けダボ
(8本+予備1本)



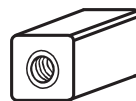
組立ボルト
(8セット+予備1セット)



組立ナット



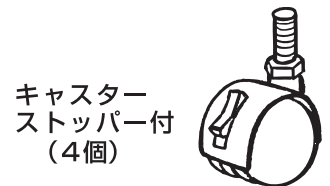
床板受けボルト
(4セット+予備1セット)



床板受けナット



スライド枠止め
ボルト&ワッシャー
(2セット)



キャスター
ストッパー付
(4個)

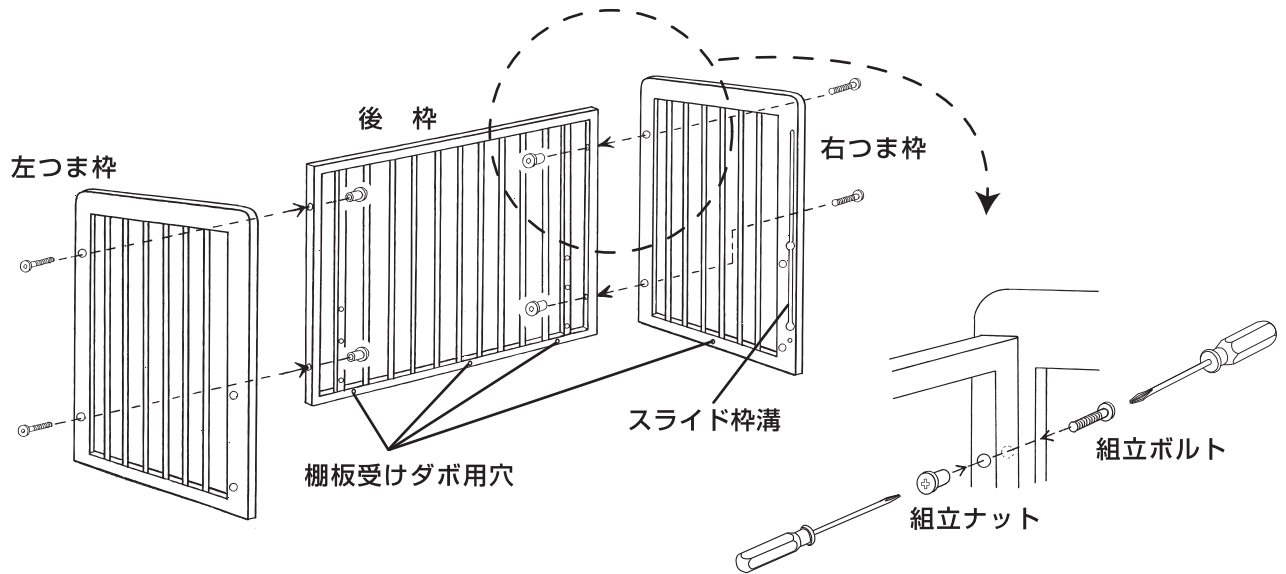


キャスター専用スパナ
(1本)

組み立て方

1 左つま棒・右つま棒と後枠を下図の様に組立ボルト・組立ナットで組み立ててください。

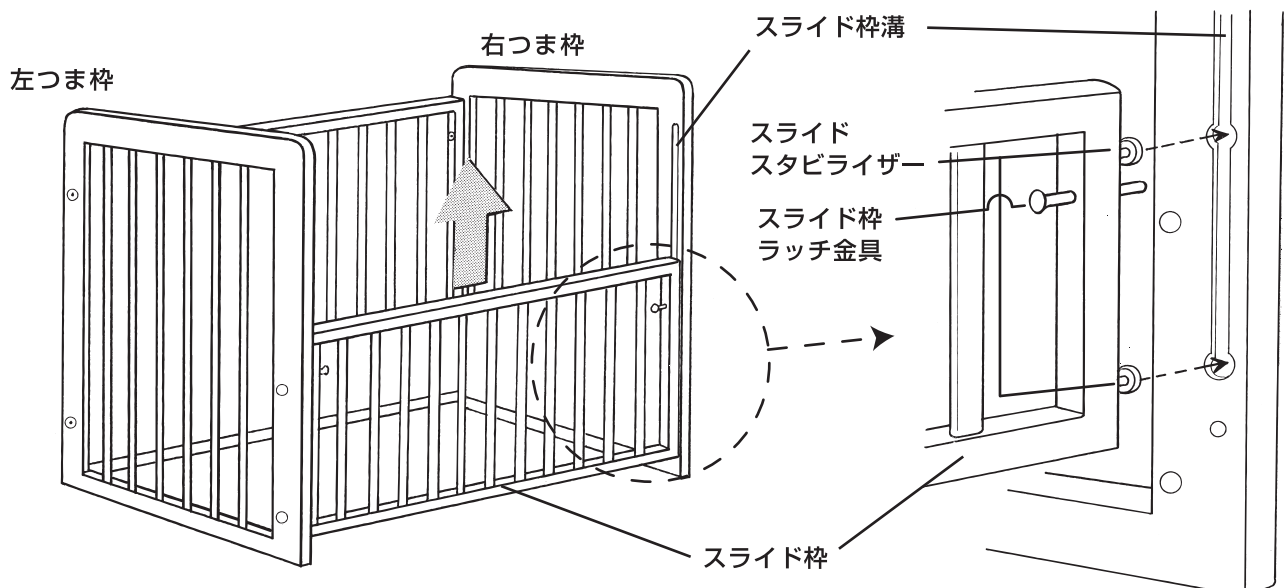
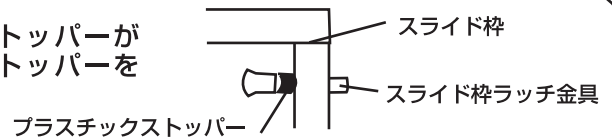
- ⚠ 組立ボルト・組立ナットは組立前に外して下さい。
- ⚠ 図の様にスライド棒溝・棚板受けダボ用穴が内側を向いているかを確認して下さい。
- ⚠ ボルトは最初はゆるく組んで下さい。完成後にしっかり組上げて下さい。



2 スライド棒のスライドスタビライザーを図の様に右・左つま棒のスライド棒溝の丸い部分にはめ込み、スライド棒を上にもスライドさせてラッチ金具で必ずロックしてください。

- ⚠ 組立時にスライド棒が下方にスライドしてケガをする場合がありますので、必ずロックをして下さい。

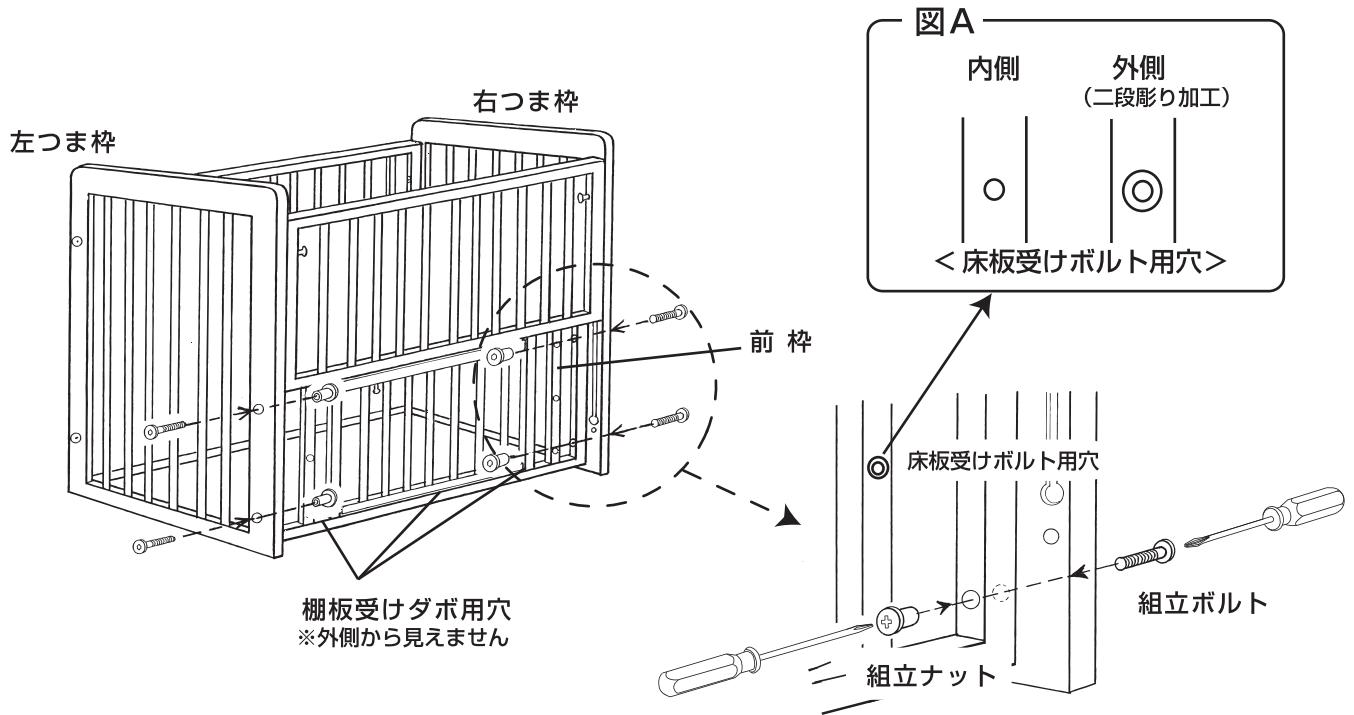
⚠ スライド棒のラッチ金具にはプラスチックストッパーが取り付けられています。必ずプラスチックストッパーを取り外してから組み立ててください。



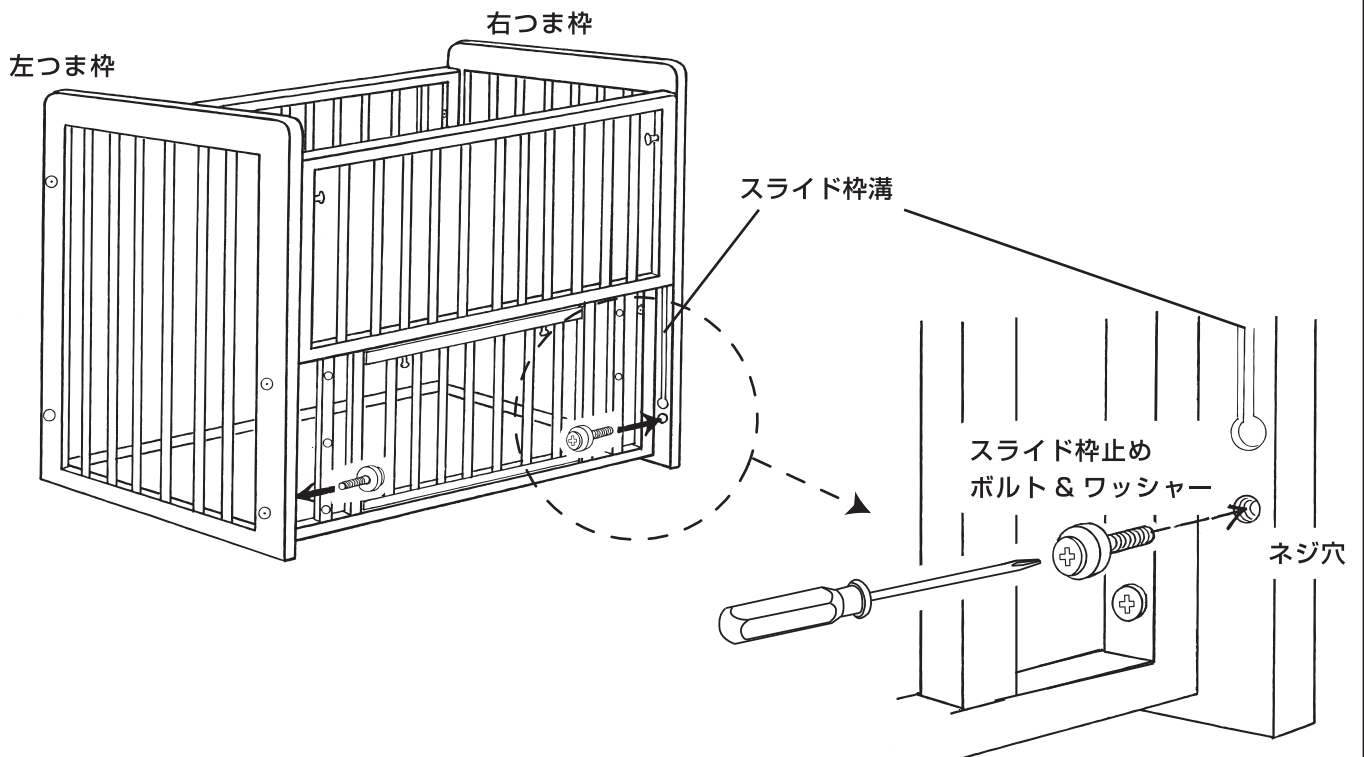
3 左つま棒・右つま棒と前棒を下図の様に組立ボルト・組立ナットで組み立ててください。

⚠ 図 A の様に床板受けボルト用穴の内側・外側を確認して下さい。

⚠ 図の様に棚板受けダボ用穴が内側を向いているかを確認して下さい。

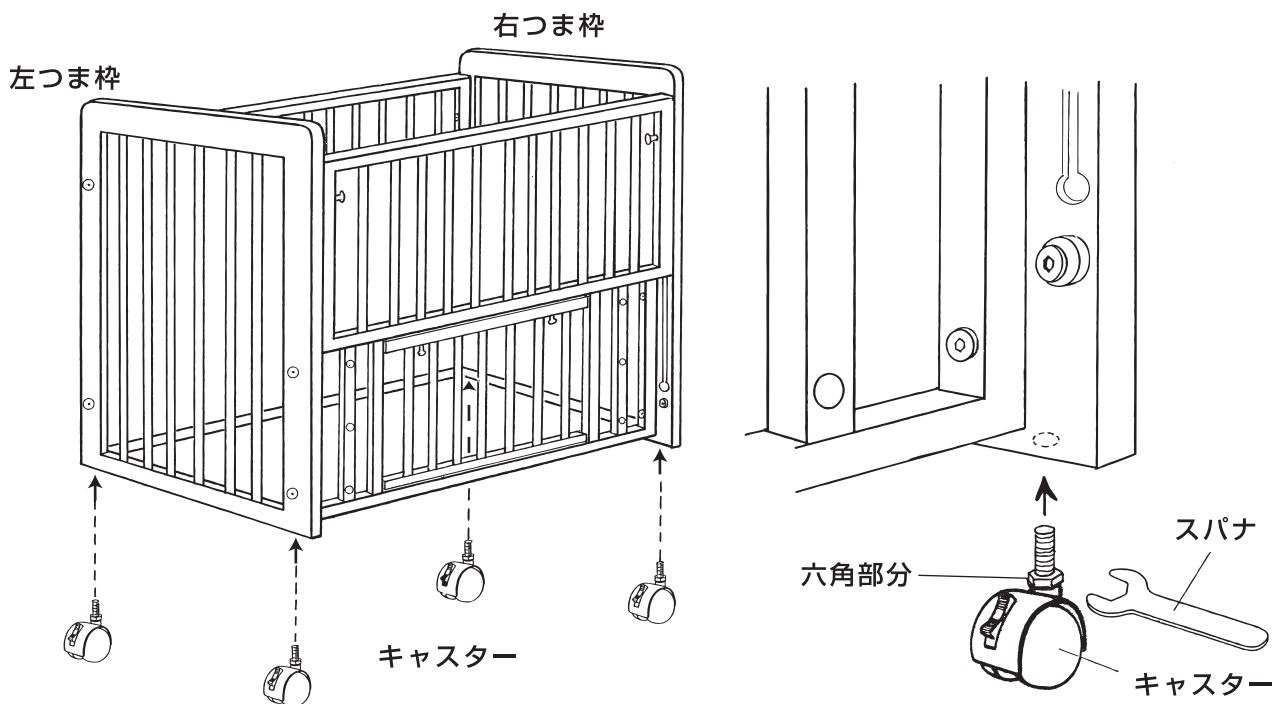


4 左つま棒・右つま棒スライド棒溝の下のネジ穴にスライド棒止めネジを取り付けてください。



5

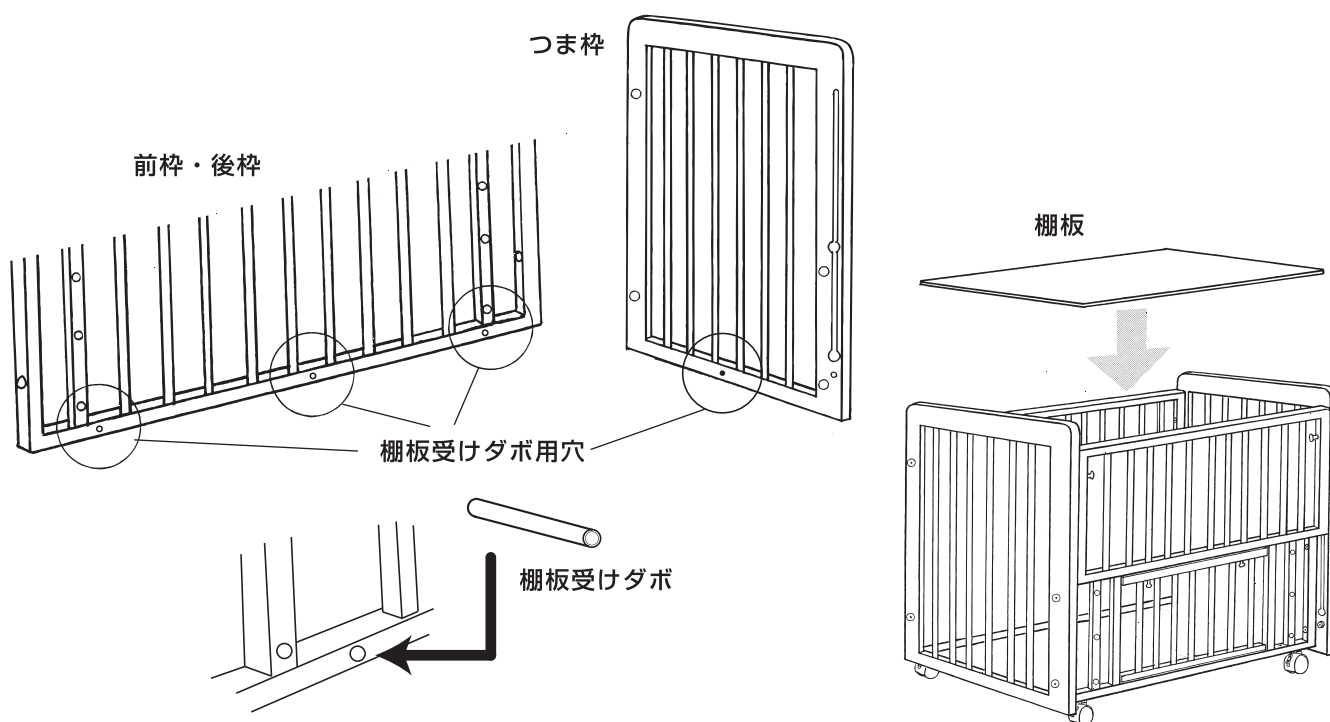
左・右つま枠の下にあるキャスター取付穴にキャスターを取り付け
キャスターの六角部分をスパナで締付け確実に固定して下さい。

**6**

後枠・前枠と左・右つま枠の下にある棚板受けダボ穴に棚板受けダボを
押し込み、そのダボの上に棚板をのせてください。

⚠️ ダボが入りにくい場合はハンマー等で打ち込んでください。

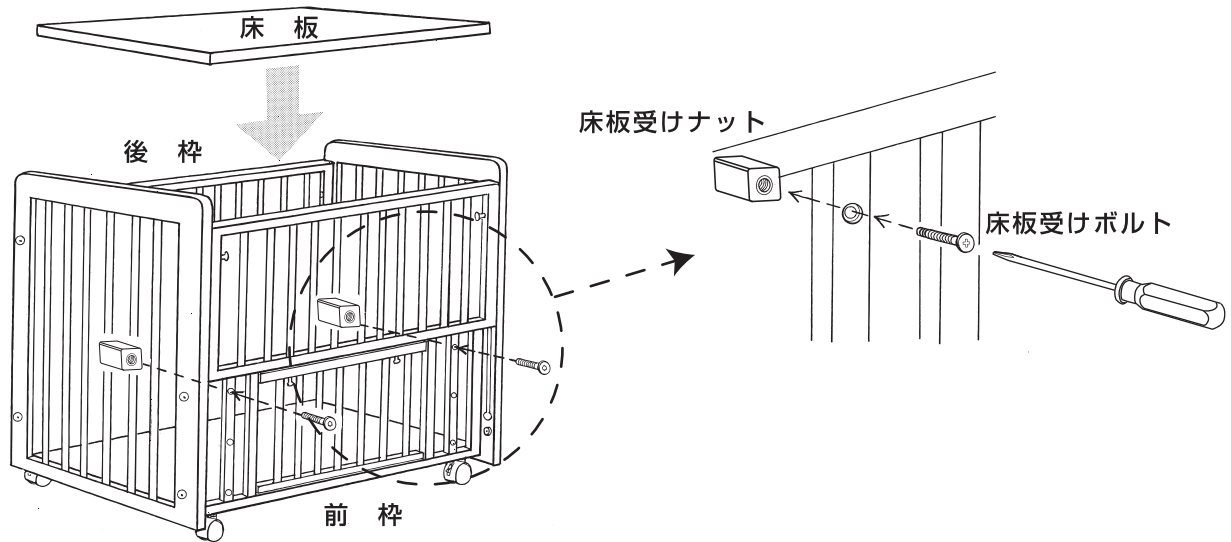
⚠️ 棚板には 15 kg以上の物はのせないでください。



7

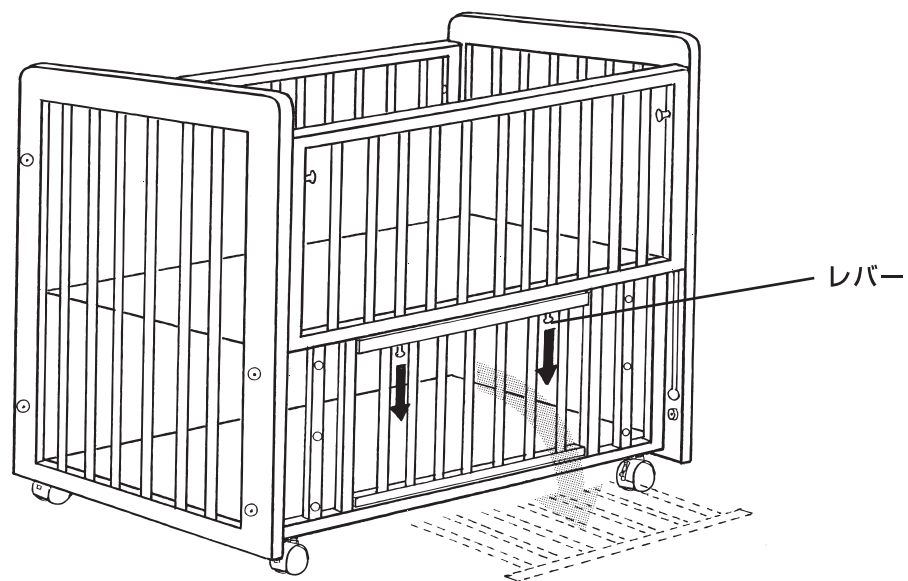
床板受けナットと床板受けボルトを前枠と後枠に取り付けてください
(3段階調節)。その後、床板受けナットの上に床板をのせて下さい。

- ⚠ 床板受けボルト・床板受けナットは組立前に外して下さい。
- ⚠ 床板受けボルト・床板受けナットを取り付ける際、少々きつい場合がございますが、ドライバーを使って、最後までしっかり締めてください。



収納扉の開け方

開閉レバーを下方向へ引き、扉を手前に倒して下さい。



使用上の注意

⚠️ 成長に合わせ、床板の高さを調整してください。特にお子様がつかまり立ちできるようにになったら、床板を一番下の位置まで下げてお使いください。

下げずにお使いになると、お子様が乗り出し落下する危険性があります。

⚠️ 床板の上に敷くマットや敷布団は、頻繁に干してください。

干さずにそのままお使いになると、床板等にカビが発生する恐れがあります。

- ・つかまり立ちができない乳幼児において、スプリングマットを使う場合は、床板上から2段目に取り付けてください。一番上の位置にすると、お子様が乗り出し落下する危険性があります。
- ・保護者の方が腰をかけたり、過度な荷重をかけたりしないでください。故障の原因になります。
- ・本製品は天然木でできているため、極端な寒暖差や過度の乾燥・湿気により変形・変色する恐れがあります。
- ・本製品を壁際に置く際は、必ず壁との間にすき間をあけ、通気性のよい状態でお使いください。
- ・直射日光のあたる場所や、冷暖房の風が直接あたる場所には置かないでください。変形・変色の恐れがあります。
- ・定期的にネジの緩みや各部に異常がないかを確認してください。ネジが緩んでいる場合は必ず締め増しをするなど、各部に異常が見つかった場合は、そのまま使用せず、適切な処置を施してください。
- ・必ず保護者の目の届く範囲でご使用ください。また、そばを離れる際は、必ず開閉扉が上部でロックされていることを確認してください。
- ・本製品を移動する際は、キャスターのロックを解除してから動かしてください。ロックのかかったまま移動をさせると、キャスターや木部の破損・故障の原因になります。
- ・箱を開けた際、においがこもっている場合は、直射日光のあたらない、風通しのよい場所にしばらく置いておくとにおいは抜けます。それでもまだにおいがある場合は、木そのものにおいであり、身体に害などはありません。
- ・塩化ビニール（PVC）が含まれるボールや玩具を塗装面に長時間接触させると、塗装面を溶かす可能性があります。塩化ビニール（PVC）製のおもちゃなどを接触させないでください。

未永くご使用いただくために

お手入れの仕方

日常のお手入れは、乾いた柔らかい布でからぶきしてください。汚れがひどい場合は、中性洗剤を薄めた液に布を浸し、よく絞ってから汚れをふきとり、乾いた布で水分を残さないようにふいてください。

※水に濡れたままで放置したり、シンナーやベンジン等でふいたりしないでください。

変形・変色の原因になります。

※化学ぞうきんや研磨剤などでこすると、塗装面を傷つけたり、塗装がはがれる恐れがありますので、絶対に使用しないでください。

点検の仕方

ボルトのゆるみ、木部の割れ、異常音等については、ご使用前に必ずチェックするよう心掛けてください。もし異常が見つかった場合はそのままにせず、すぐに処置してください。

処置しても直らない時は、販売店または弊社までご相談ください。

商品名：ピオンミニベッド

■ 外形寸法 幅：954 mm

奥行：666 mm

高さ：1035 mm

■ 構造部材：天然木

■ 床板の高さ（3段階）：600、426、252 mm

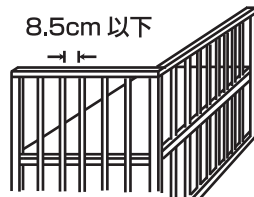




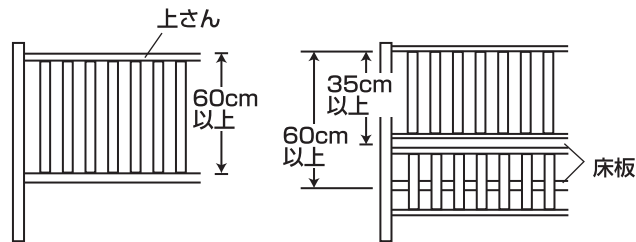
PS・SG マークつきベビーベッドの特徴

★ SG マークが表示されているベビーベッドは、次のような特徴を備えています。

- ① SG マークが記載されているベビーベッドは主として、家庭において出生後 24 ヶ月以内の乳幼児の睡眠又は保育に使用することを目的として設計されたものです。ただし、揺動型のもはふくまれていません。またマットレスふとん等は対象外となっています。
- ② SG マークが表示されているベビーベッドの種類は、大別すると、「サークル兼用もの」と「ベッド専用もの」の二つに分けられます。
- ③ サークル兼用のもの以外は、床板の上面より 30cm の高さまでの範囲には幼児が足をかけるような構造物は、いっさいついていません。
- ④ 組子（さん）間や組子と支柱間の間隔は、乳幼児の頭が入らないような構造（8.5cm 以下）になっています。



- ⑤ 床板の上面から上さんまでの高さは、60cm（サークル兼用ものは 35cm）以上になっています。



- ⑥ 床板は、使用時に容易にはずれないようにしっかりとした構造になっています。
- ⑦ 床板、前枠及び後枠、組子等は、所定の強度を保持しており、乳幼児がベッドの上であればたり、保護者が枠により掛かっても、十分に耐えられる様になっていますが、保護者は床板に腰かけないで下さい。
- ⑧ 合成樹脂製品、合成樹脂塗料、繊維製品等を使用しているものについては、食品衛生法や有害物資を含有する家庭用品の規制に関する法律等による規制基準を参考として、その安全性が確認されています。

保証書

保証期間はご購入日から 1 年です。

- 保証内容をよくお読みになり、必要事項をご記入の上、必ずご購入伝票等を添付して、大切に保管ください。
- 保証期間内において、取扱説明書に従った正常な使用状態で故障した場合は、無償修理を致します。無償修理をご依頼になる場合は、弊社に商品と保証書をご提示いただき、お申し付けください。ただし郵送、宅配便等の運賃はお客様がご負担下さい。
- 保証期間内においても次の場合には、有償修理、または修理をお受けない場合があります。

ア、一度使用されたものは、原則としてお取

古いベビーベッドを他人に譲ったり、使

イ、使用上の誤り、故障及び修理・改造によ

ウ、ご購入後の移動、郵送、落下などに

ベビーベッドは接着材により各部分が接続し固定しておりますので、振動、年月の経過により、接着剤が剥離することがあります。

エ、本書のご提示がない場合

オ、購入年月日、お客様名等の記入のない、又は記入が改ざんされている場合

オ、本書は日本国内においてのみ有効であるとともに、再発行は致しません。

無効

商品名	ピオン ミニベッド	ロット No.	
お名前		ご購入日	年 月 日
TEL		購入店 (店名・住所・電話番号)	ご購入伝票または領収書添付欄
ご住所 〒			

※品質向上の為、予告なしに一部仕様変更する場合があります。

※製造中止後、必要部品の在庫がなくなった場合、修理できないこともあります。

■お問い合わせはこちらまで ■

株式会社大和屋

〒446 - 0059

愛知県安城市三河安城本町 2 丁目 8 番地 4

TEL 0566-72-7771 FAX 0566-72-7777

7-ダイヤル 0120-27-8108 (平日 9 ~ 17 時)

ホームページ : www.yamatoya-jp.com

E-MAIL : info@yamatoya-jp.com

E メールアドレスは右の QR コードからも取得可能です。

