

取扱説明書

この度は、弊社製品をお買い上げ頂きまして誠にありがとうございます。
この取扱説明書には、本製品を安全にご使用いただくためのご注意ならびにご使用方法が記載してあります。
ご使用前に必ずこの取扱説明書をよくお読みの上、正しくお使いください。
読んだあとは大切に保管してください。

soinel[®]

そいねーる III

 yamatoya[®]

必ずお守りください（安全にお使いいただくために）

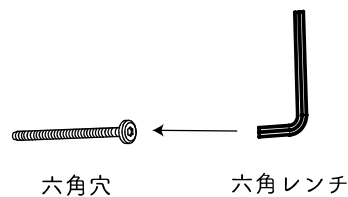
- ・ベビーベッドとしての対象月齢は、24ヶ月以内の乳幼児です。
- ・マットレスは必ず付属のものを使用してください。
- ・組み立て後、ボルト等ネジ類にゆりみがないか時々点検してください。
- ・屋内の平らなところで使用してください。
- ・ベッドの上で飛びはねる等、過度の荷重をかけないでください。
- ・柱や柵に腰をかけたたりぶら下がったり、ゆすったりしないでください。
- ・扉などの開閉部分に手足を挟まないように注意してください。
- ・保護者の目のとどく範囲で使用してください。
- ・ひも等危険な要素のあるものは取り付けしないでください。
- ・床にキズがつきやすい場合、敷物を敷いて使用してください。
- ・ストーブ等の危険物の近くには設置しないでください。
- ・故障、破損等の状態で使用しないでください。
- ・乳幼児用ベッドから保護者が離れるときは、開閉扉を必ず閉めた状態で固定してください。
- ・乳幼児用ベッドの外側及び内側には、乳幼児が足をかけるようなものを置かないでください。
- ・同時に二人以上で使用しないでください。
- ・乳幼児の頭幅がさんの組子間及び組子と支柱の間隔より小さい場合は、十分注意してください。
- ・移動の際は引きずらず、本体を持ち上げてください。
- ・SGマーク制度は乳幼児用ベッドの欠陥によって発生した人身事故に対する補償制度であり、補償制度の対象となるのは、乳幼児用ベッド本体だけであり、マットレス、ふとん、ベルト等が付いている場合、それらは対象外となります。
- ・床板の高さが調整式の乳幼児ベッドは、乳幼児がつかまり立ちできるようになったら（概ね出生後5ヶ月以上）、床板上面から上さんまでの高さが60cm以上になるように調整してください。
- ・柵の所々に穴がありますが、構造上安全向上の為、タッカー（釘）を打った跡で、キズではありません。
- ・この商品は一般家庭用であり、業務用ではありません。
- ・製品本体に取り付けられているステッカー等は、使用上必要なものであるため、はがさないでください。
なお、ステッカー等をはがすと、補償の対象外となります。

組み立てのご注意

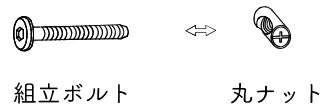
- ・組み立ては、必ず保護者が行ってください。
- ・水平な場所にやわらかい布等を敷いて行ってください。商品や床にキズがつく恐れがあります。
- ・組み立て時に部品を手や足の上に落としたり、部品の転倒などでケガをしないようご注意ください。
- ・組み立て部品（ボルト・ナット等）の鋭利な部分でケガをしないようご注意ください。
- ・組立ては必ず二人以上で行ってください。

六角レンチ

ボルトの六角穴へ奥までしっかり差し込み、
ボルトに対し垂直に力をかけながら締めてください。
※ゆるめる場合も同様



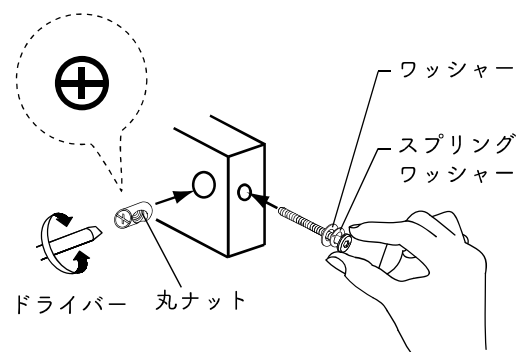
- ・ボルトから丸ナットを取りはずして組み立ててください。



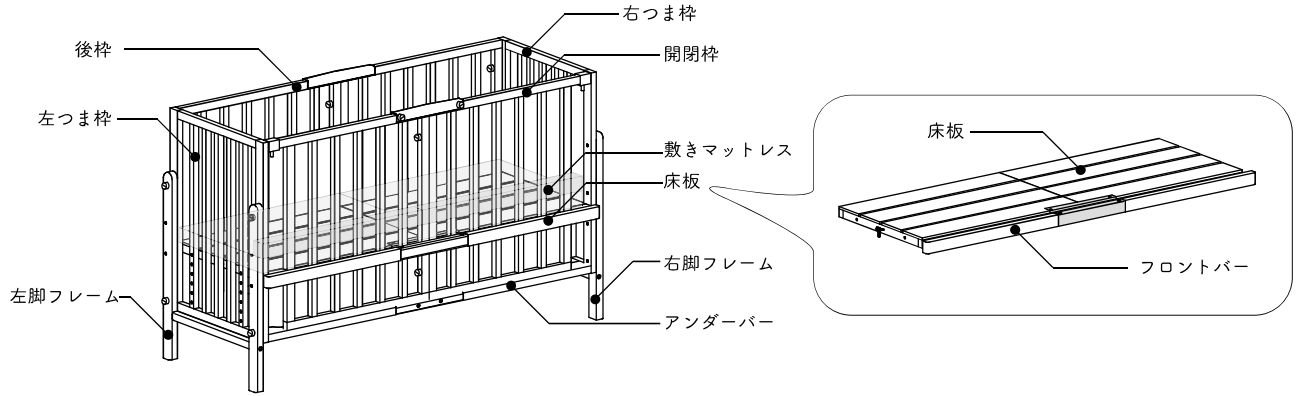
- ・丸ナットは⊕溝が見えるようにはめてください。
- ・プラスドライバー（お客様にてご用意ください）で丸ナットの向き調節に使用すると、簡単に組み立てられます。
- ・ボルトの締めはじめ2・3回転は手で回し、まっすぐ入ることを確認してから、六角レンチを使用してください。

⚠ ボルトが丸ナットにはまらない時は、一度ボルトをゆるめ、再びボルトをナットの穴に対しまっすぐに入れて、手でゆっくと締めなおして下さい。

⚠ 無理に六角レンチで締めるとボルトまたはナットが破損します。



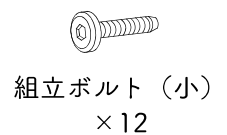
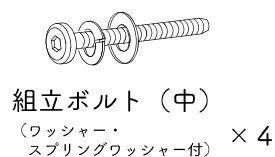
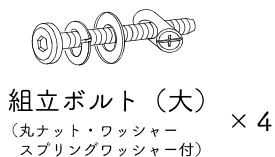
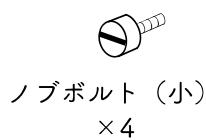
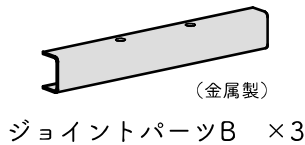
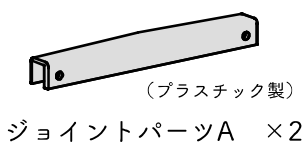
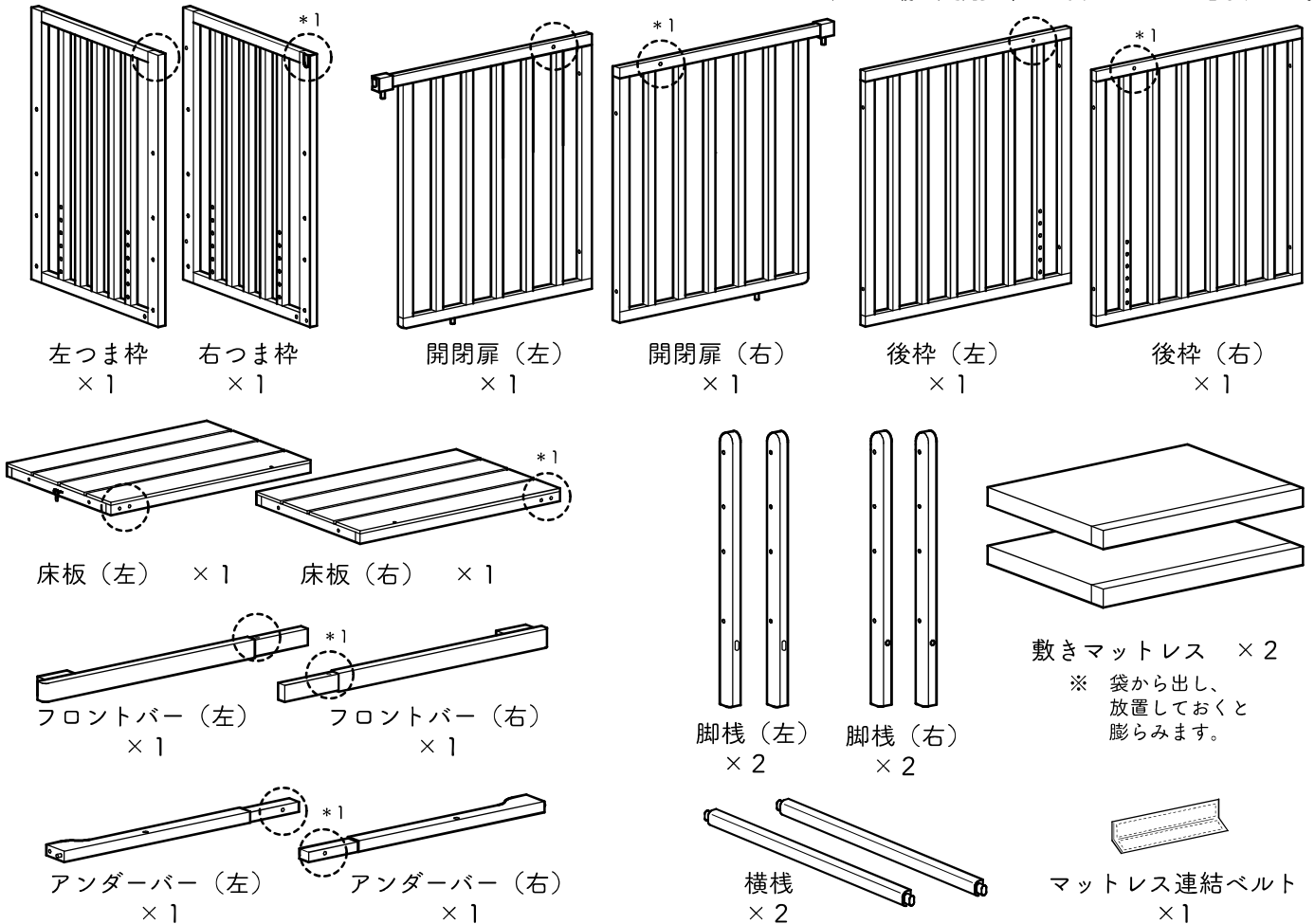
完成図



部品表 (名称と個数)

*1 プラパーツ、ナット、穴位置で左右を見分けてください。

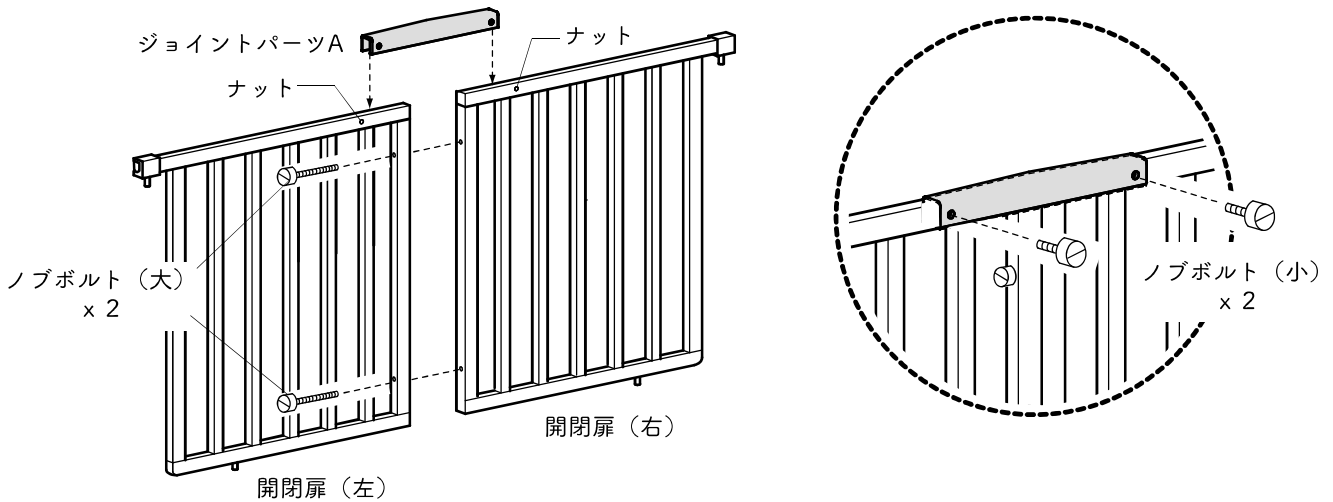
図は簡略化されており、実商品と少し異なります。
組み立て前に、部品がすべてそろっているかご確認ください。



組み立て方

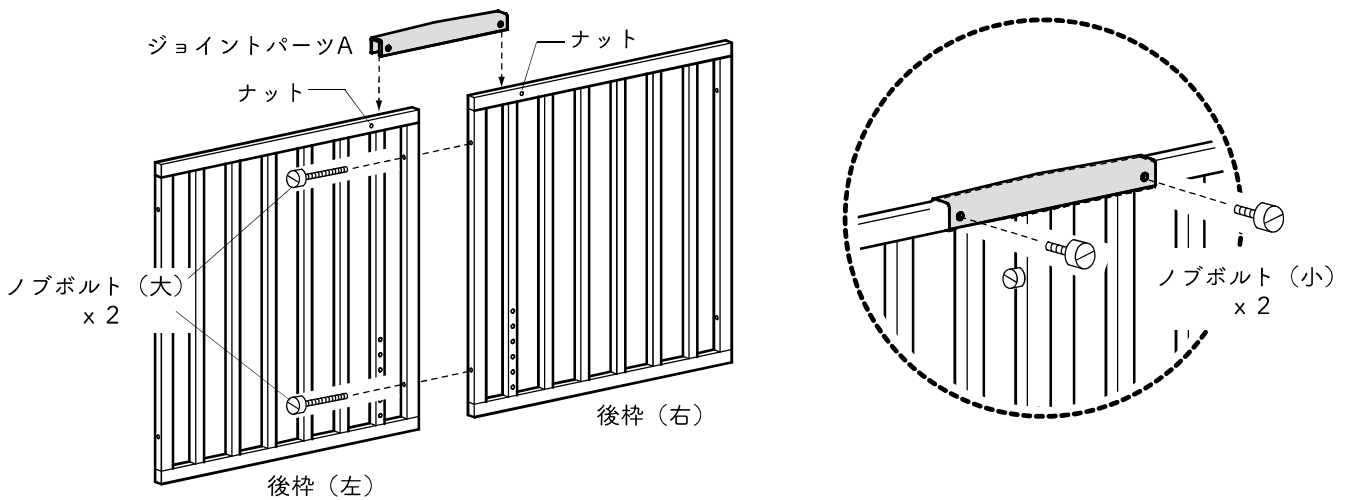
1. 開閉扉（右）と（左）を連結します。

左右開閉扉の上端のナットがある方を表に向け、ノブボルト（大）（小）とジョイントパーツA を使って連結します。



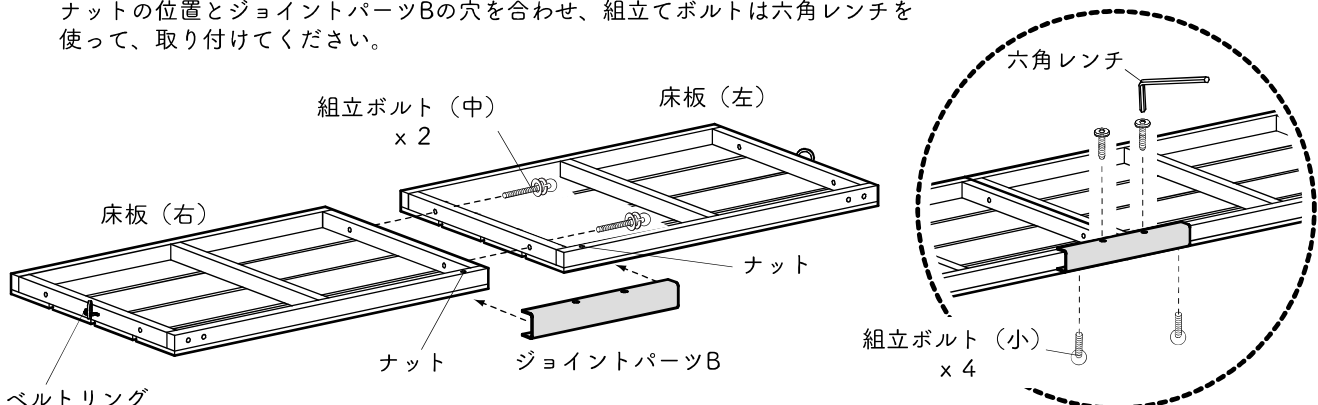
2. 後枠（右）と（左）を連結します。

開閉扉と同じように、左右後枠の上端のナットがある方を表に向け、ノブボルト（大）（小）、ジョイントパーツA を使って連結します。



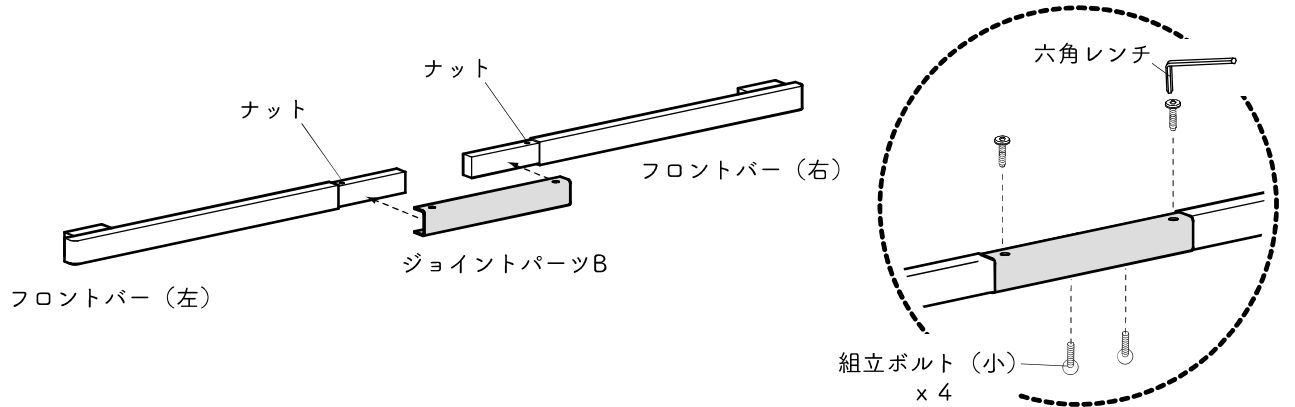
3. 床板（右）と（左）を連結します。

床板を裏側に置き、組立ボルト（大）（小）、ジョイントパーツB を使って連結します。
ナットの位置とジョイントパーツBの穴を合わせ、組立てボルトは六角レンチを使って、取り付けてください。



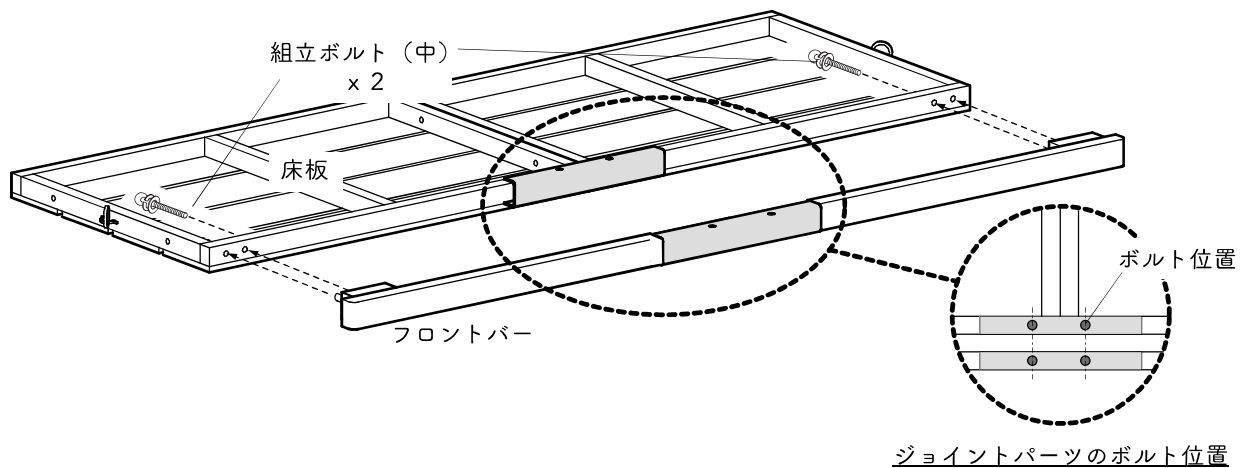
4. フロントバー（右）と（左）を連結します。

フロントバーのナット位置と、ジョイントパーツBの穴位置を合わせ、組立ボルト（小）、ジョイントパーツB を使って連結します。



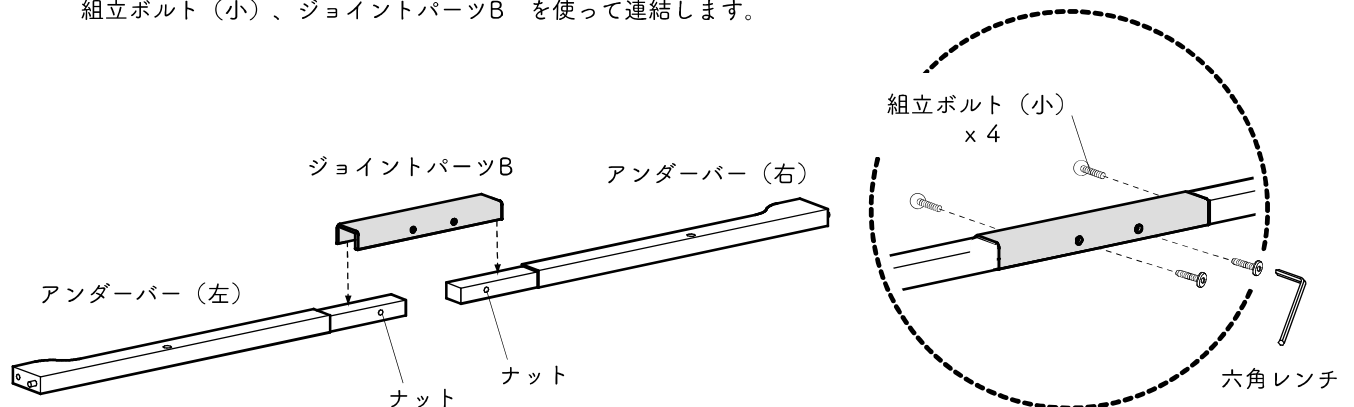
5. フロントバーを床板に組み付けます。

床板は裏向きのままで、フロントバーを4.の状態から反対に向け、ジョイントパーツのボルト位置が同じであることを確認し、組立ボルト（大）を使って組み付けます。



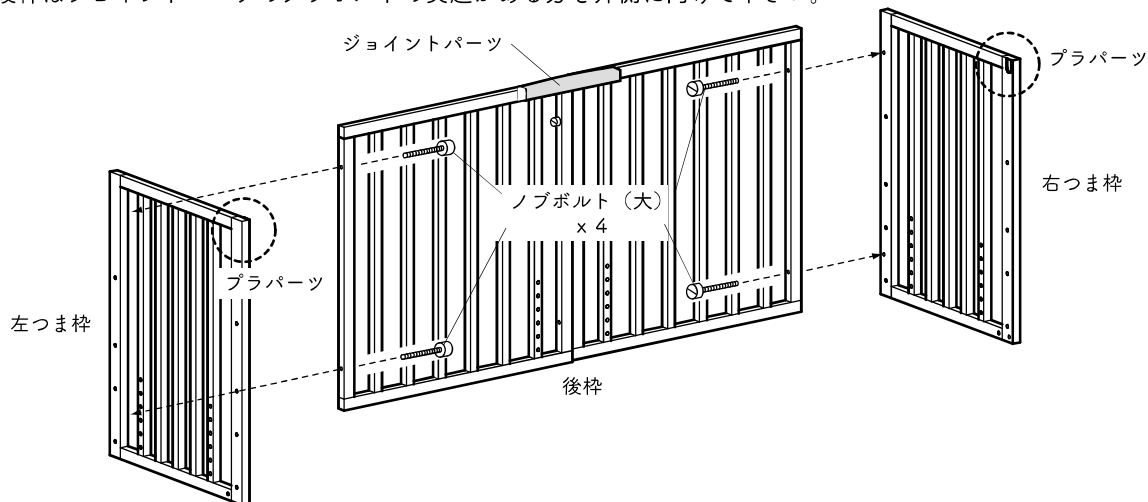
6. アンダーバー（右）と（左）を連結します。

左右アンダーバーのナットの位置と、ジョイントパーツBの穴を合わせ、組立ボルト（小）、ジョイントパーツB を使って連結します。



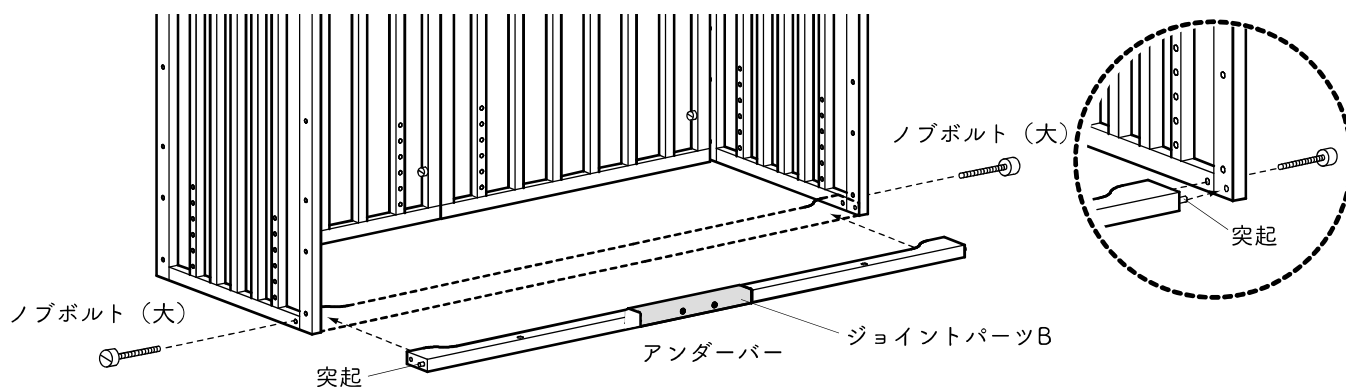
7. 左つま棒、右つま棒を後棒に組み付けます。

左右つま棒は角にあるプラパーツがついている方を内側に向け、後棒にノブボルト（大）を使って組み付けます。
 ※後棒はジョイントパーツのノブボルトの突起がある方を外側に向けて下さい。



8. アンダーバーを本体に組み付けます。

左右先端にある突起を左右つま棒の穴にセットし、ノブボルト（大）を使って組み付けます。
 ※ジョイントパーツBが見える状態で組み付けてください。



9. 設定する高さを確認する。

大人用のベッドの高さをご確認の上、下図を見ながら脚フレーム取り付け位置と床板付け位置を確認してください。

大人用ベッドの高さが、

12~28cm

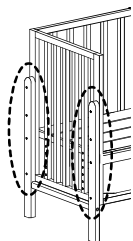
28~44cm

44~60cm

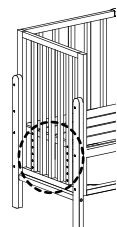
54~70cm

※布団で寝ている方を含む

脚フレームの取り付け位置



床板の取り付け位置



脚なし

1段目	●	28cm
2	●	25
3	●	21.5
4	●	18.5
5	●	15
6	●	12

脚1段目

1段目	●	44cm
2	●	41
3	●	37.5
4	●	34.5
5	●	31
6	●	28

脚2段目

1段目	●	60cm
2	●	57
3	●	53.5
4	●	50.5
5	●	47
6	●	44

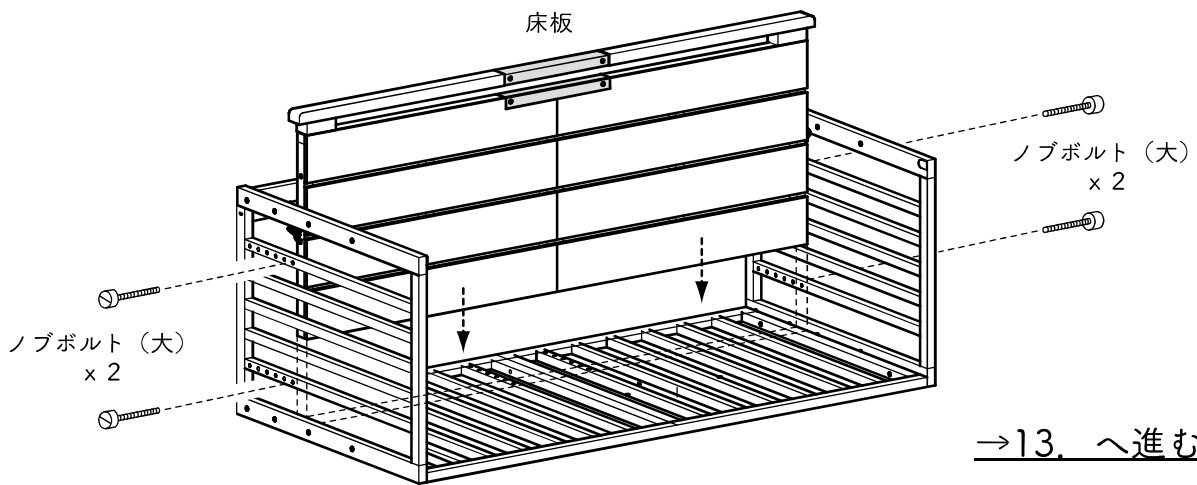
脚3段目

1段目	●	70cm
2	●	67
3	●	63.5
4	●	60.5
5	●	57
6	●	54

脚フレームが不必要な方

10. 本体を横に倒し、床板を組み付けます。

お好みの高さの位置に床板をセットし、ノブボルト（大）を使って組み付けます。
 ※倒す時、床に傷がつかないように布を敷くなど、気を付けて組立てしてください。



脚フレームが必要な方

10. 脚フレームを組み立てます。

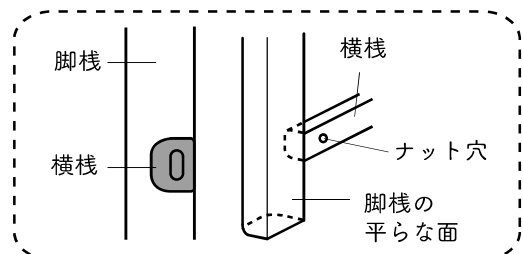
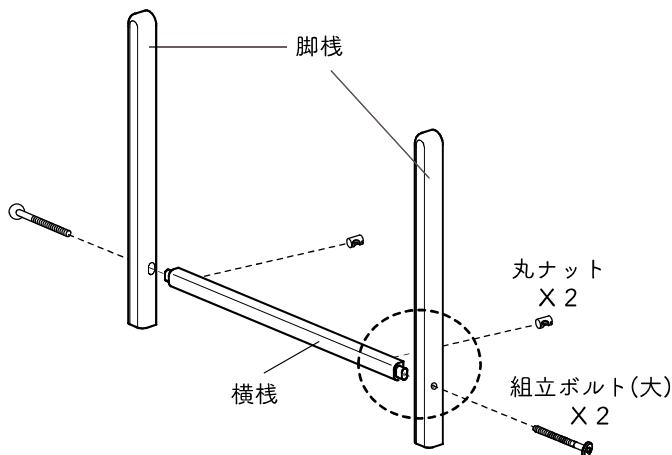
横棧の穴に、丸ナットをプラスの溝が見えるようにはめ、
 左右脚棧に組立ボルト（大）で組み付けます。

脚棧（左）

脚棧（右）

キャスター穴

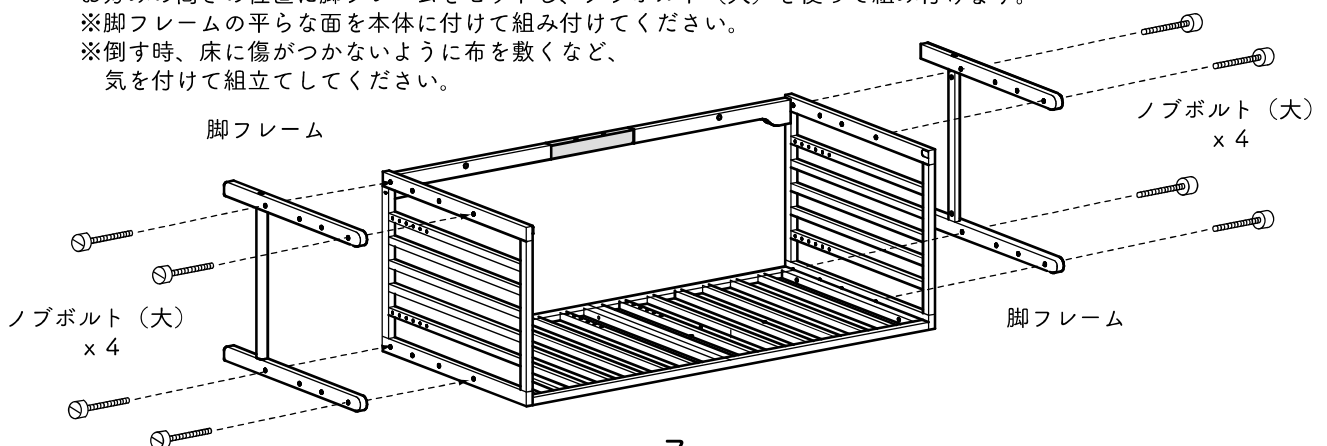
※丸みのある面を上にした時に横棧を入れるホゾ穴が
 脚棧（左）は右側に、脚棧（右）は左側にあります。



※横棧のナット穴を脚棧の平らな面の方へ
 向けて組付けて下さい

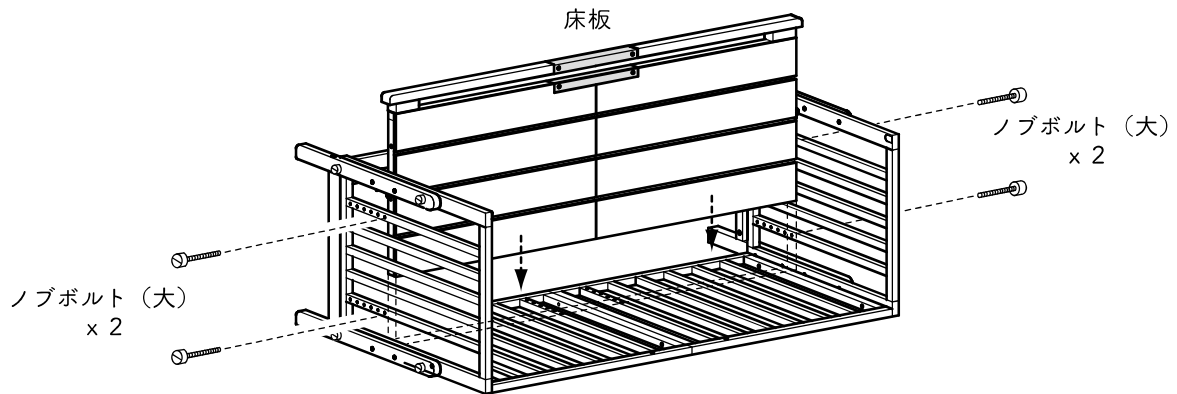
11. 本体を横に倒し、脚フレームを組み付けます。

お好みの高さの位置に脚フレームをセットし、ノブボルト（大）を使って組み付けます。
 ※脚フレームの平らな面を本体に付けて組み付けてください。
 ※倒す時、床に傷がつかないように布を敷くなど、
 気を付けて組立てしてください。



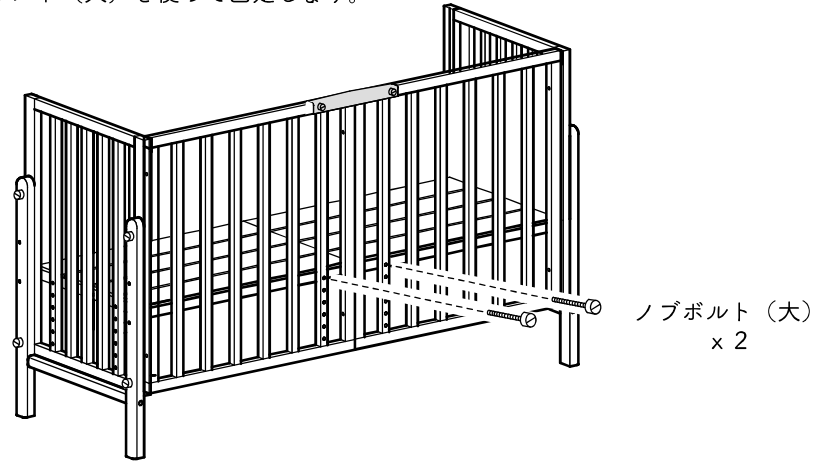
12. 床板を本体に組み付けます。

お好みの高さに床板をセットし、ノブボルト（大）を使って組み付けます。



13. 本体をおこし、後枠から床板を固定します。

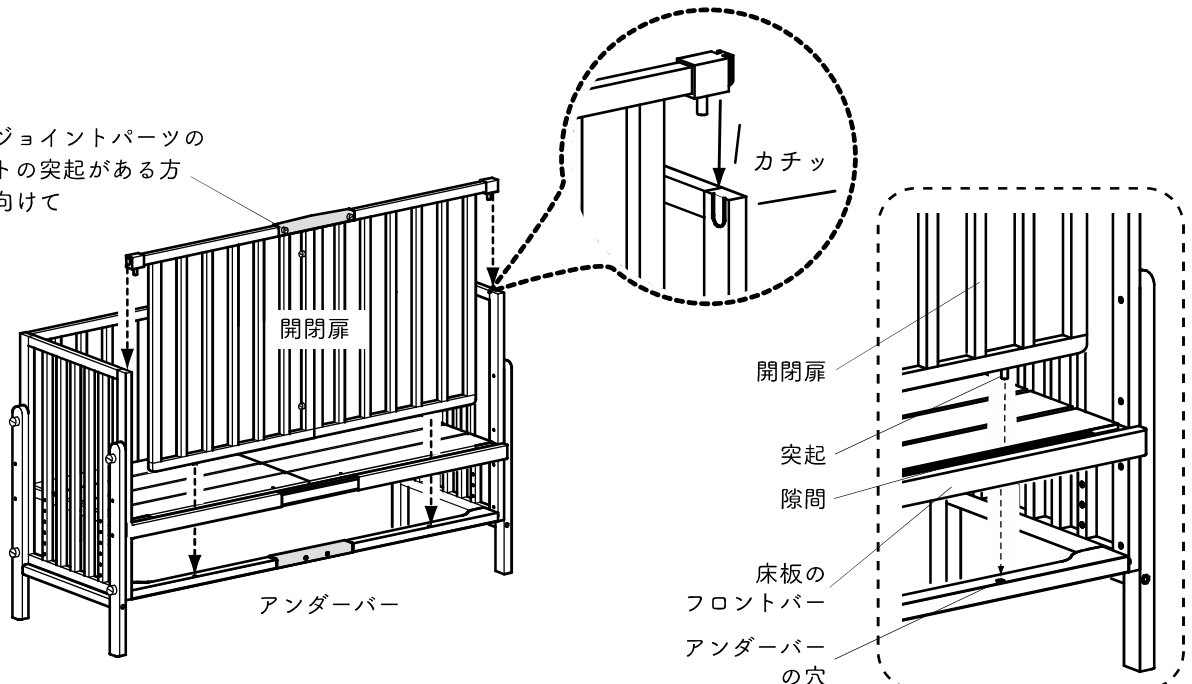
後枠側から、床板をノブボルト（大）を使って固定します。



14. 本体に開閉扉を取り付けます。

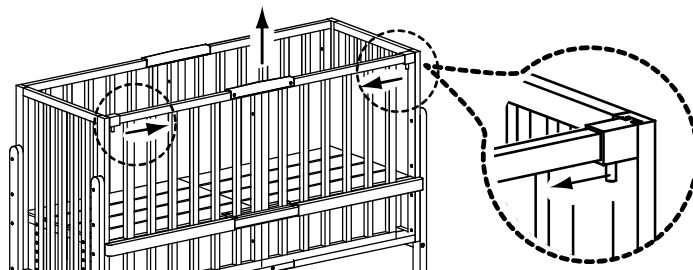
上から、床板にある隙間に差し込み、アンダーバーの穴に突起を差し込みます。
左右つま枠の角にあるロックにはめ込み、「カチッ」と音がするまで押し込めば固定完了です。

※開閉扉はジョイントパーツのノブボルトの突起がある方を外側に向けて下さい。



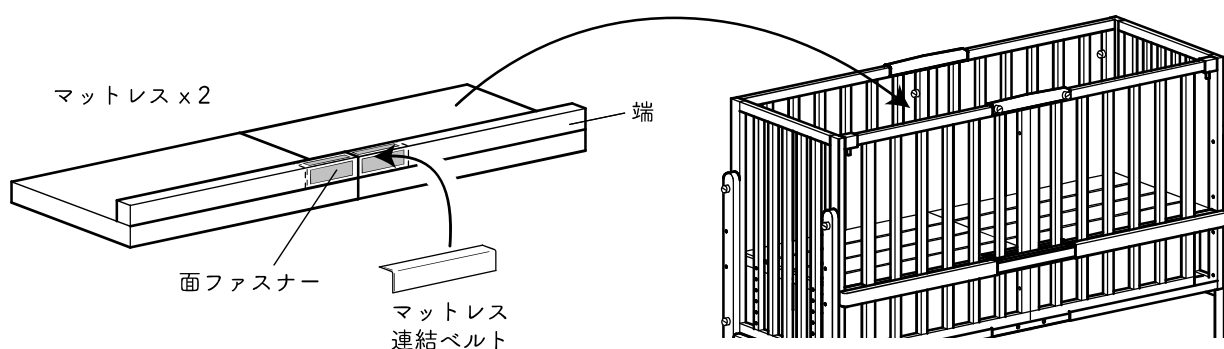
開閉扉の取り外し方

開閉扉両端にあるラッチハンドル両方を同時に内側に引っ張ると、ロックが解除され、そのまま上に引っ張り、開閉扉を取り外すことができます。



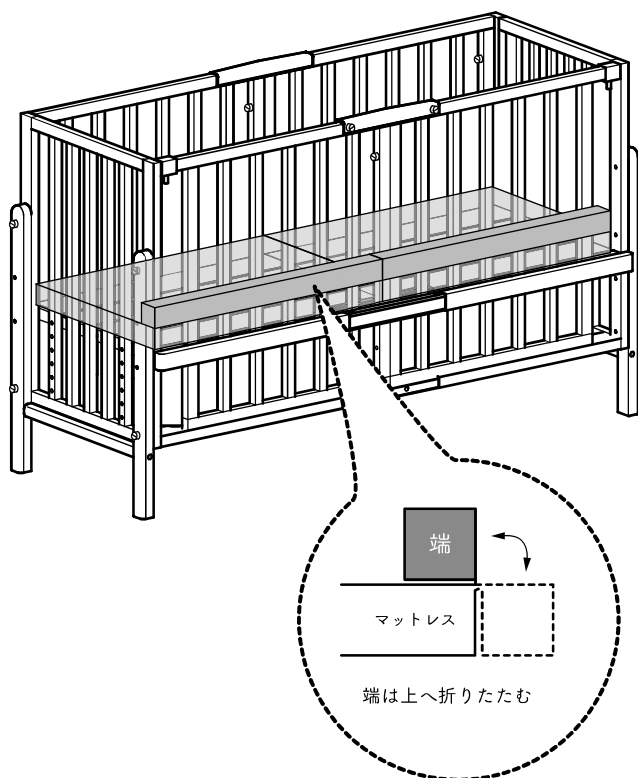
15. 上からマットレスを入れて完成です。

2枚のマットレスは面ファスナーが付いている方を付け合わせ、マットレス連結ベルトでつなげます。マットレスの端を折り曲げ、端が手前に来るように床板の上に置いてください。
※マットレスが膨らまない場合は、日に当てたり軽く叩くなどすると、膨らみやすくなります。

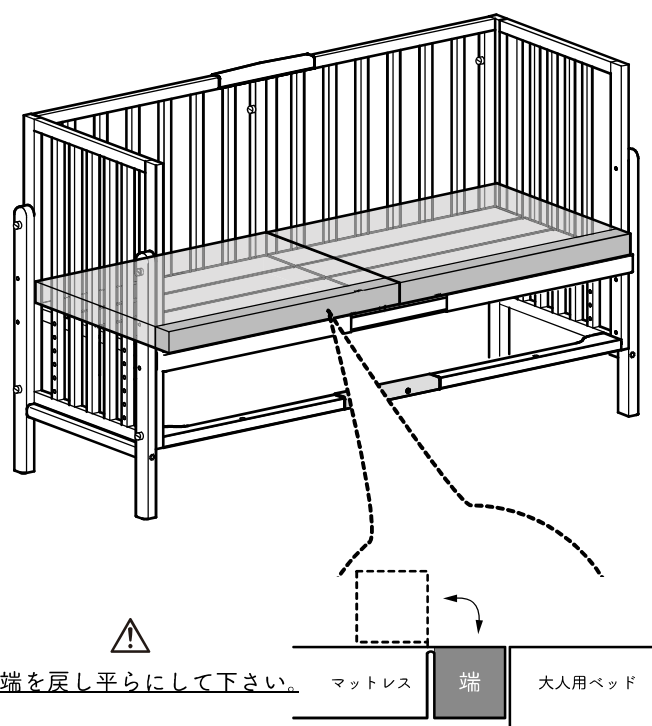


マットレスの使用方法

〈開閉扉を付けた場合〉



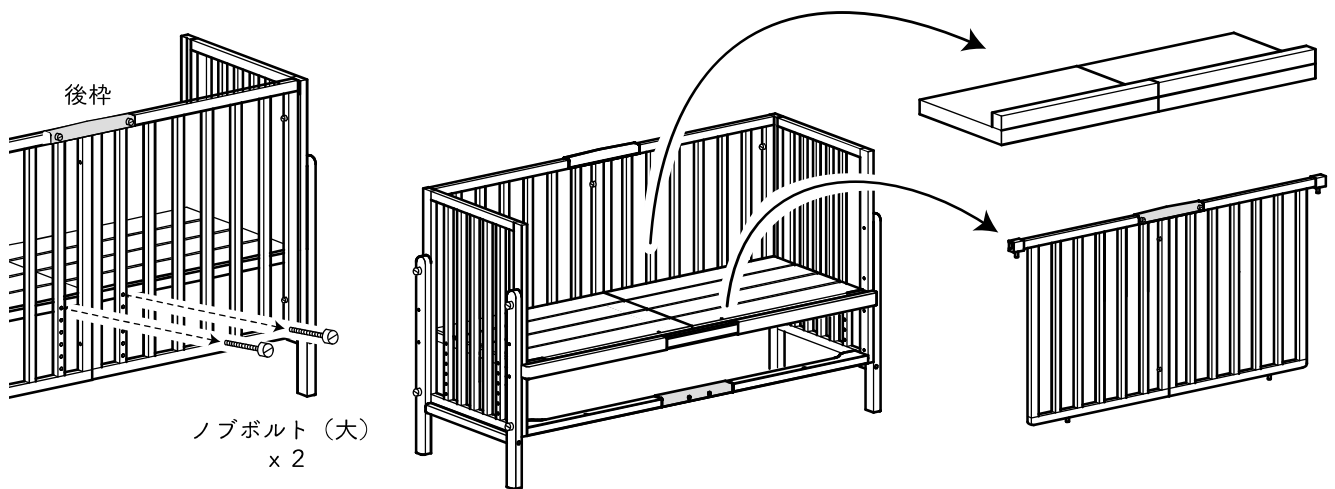
〈開閉扉を外した場合〉



端を戻さないとうき間ができ、大変危険です。大人用ベッドとベビーベッドの間にすき間が無いことを必ずご確認ください。開閉扉を外した場合は、必ず保護者の目の届く範囲でお使いください。

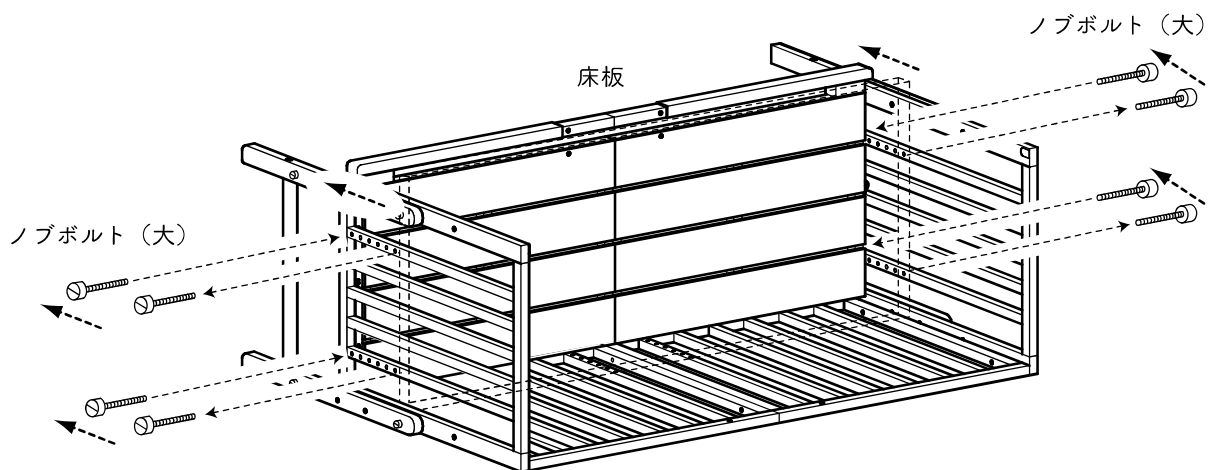
床板最下段への組み替え方

1. 本体から、開閉扉とマットレスを取り外し、後枠側の床板を留めているノブボルトを外します。

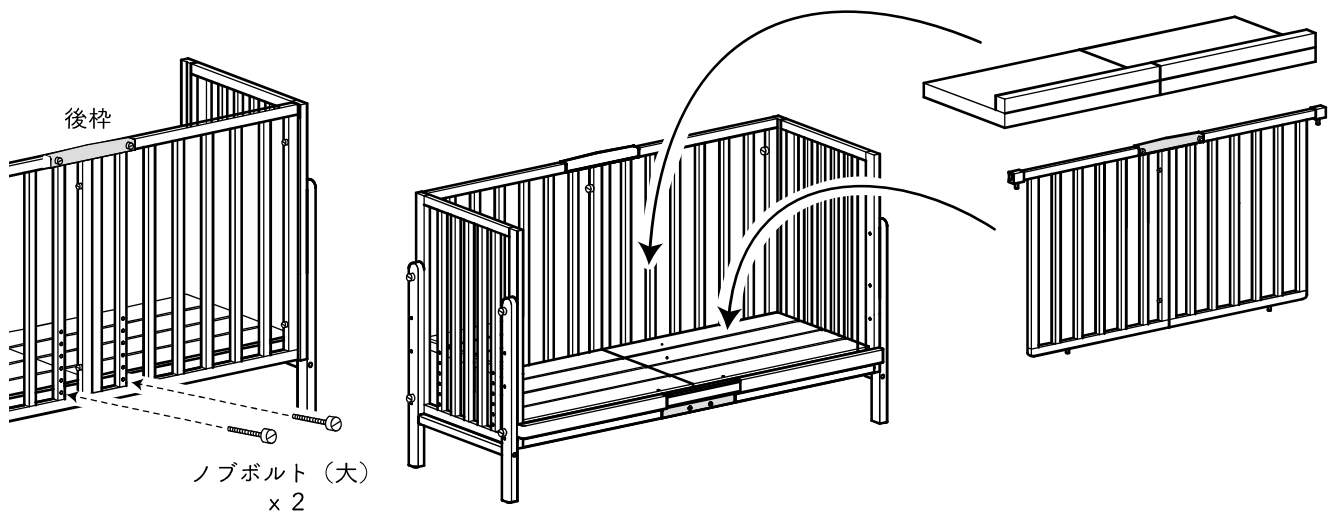


2. 本体を横に倒し、床板を最下段へ下げます。

ノブボルト (大) を本体から外し、床板を最下段へ下げ、ノブボルトで組み付け直します。



3. 本体をおこし、後枠からノブボルトで床板を固定します。
開閉扉とマットレスをセットし完了です。



使用上の注意

⚠ ベビーベッドとして使用する場合は、成長に合わせ、床板の高さを調整してください。
特に乳幼児がつかまり立ち出来る様になったら（概ね出生後5ヶ月以上）、床板の上面から上さんまでの高さが60cm以上になるよう床板を一番下の位置まで下げてお使いください。
下げずにお使いになると、お子様が乗り出し落下する危険性があります。

⚠ 床板の上に敷くマットや敷布団は、頻繁に干してください。
干さずにそのままお使いになると、床板等にカビが発生する恐れがあります。

⚠ 塩化ビニール製（PVC）のボールや玩具は、塗装を溶かす恐れがある為、長時間の接触はさせないで下さい。

- ・保護者の方が腰をかけたり、過度な荷重をかけたりしないでください。故障の原因になります。
- ・本製品は天然木でできているため、極端な寒暖差や過度の乾燥・湿気により変形・変色する恐れがあります。
- ・本製品を壁際に置く際は、必ず壁との間にすき間をあげ、通気性のよい状態でお使いください。
- ・直射日光のあたる場所や、冷暖房の風が直接あたる場所には置かないでください。変形・変色の恐れがあります。
- ・定期的にネジの緩みや各部に異常がないかを確認してください。ネジが緩んでいる場合は必ず締め増しをするなど、各部に異常が見つかった場合は、そのまま使用せず、適切な処置を施してください。
- ・必ず保護者の目の届く範囲でご使用ください。また開閉扉は、使用を終えたら、必ず所定の位置に戻し、固定してください。
- ・本製品を移動する際は、引きずらず、持ち上げて移動させてください。引きずると、木部や床の破損・事故の原因になります。
- ・箱を開けた際、においがこもっている場合は、直射日光のあたらない、風通しのよい場所にしばらく置いておくにおいは抜けます。それでもまだにおいがある場合は、木そのもののおいであり、身体に害などはありません。



PS・SG マークつきベビーベッドの特徴

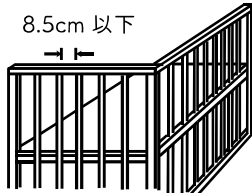
★ SG マークが表示されているベビーベッドは、次のような特徴を備えています。

SG マークが記載されているベビーベッドは主として、家庭において出生後24ヶ月以内の乳幼児の睡眠又は保育に使用することを目的として設計されたものです。ただし、揺動型のものはありません。またマットレスふとん等は対象外となっています。

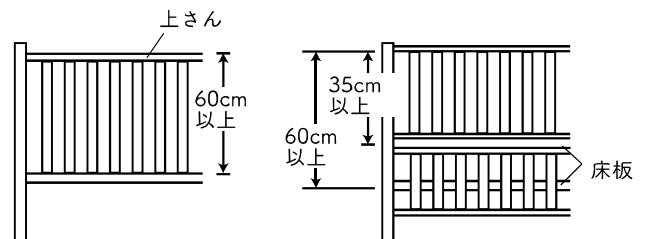
SG マークが表示されているベビーベッドの種類は、大別すると、「サークル兼用もの」と「ベッド専用のもの」の二つに分けられます。

サークル兼用のもの以外は、床板の上面より30cmの高さまでの範囲には幼児が足をかけるような構造物は、いっさいありません。

組子（さん）間や組子と支柱間の間隔は、乳幼児の頭が入らないような構造（8.5cm以下）になっています。



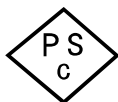
- 5 床板の上面から上さんまでの高さは、60cm（サークル兼用のものは35cm）以上になっています。



- 6 床板は、使用時に容易にはずれないようにしっかりとした構造になっています。
- 7 床板、前枠及び後枠、組子等は、所定の強度を保持しており、乳幼児がベッドの上であばれたり、保護者が枠により掛かっても、十分に耐えられる様になっていますが、保護者は床板に腰かけないで下さい。
- 8 合成樹脂製品、合成樹脂塗料、繊維製品等を使用しているものについては、食品衛生法や有害物資を含有する家庭用品の規制に関する法律等による規制基準を参考として、その安全性が確認されています。

商品名：そいねーるⅢ ベビーベッド

寸法：約幅143×奥行53.5×高さ109.5cm
床の高さ：約12～70cm（3.2cm間隔、マットレス込み）
構造部材：天然木
塗装：ラッカー塗装
生産国：中国
製造元：株式会社 大和屋



保証書

保証期間は、修理・交換の有無や使用開始日に関わらず、お買い上げ日から1年です。

保証規定

- ・保証期間内において、取扱説明書に従った正常な使用状態で故障した場合は、無償修理を致します。
- ・修理を依頼される場合は、購入店または弊社へ商品と保証書をご提示の上、お申し付けください。
- ・修理を依頼される際のご持参、宅配便などの料金及び諸経費はお客様にご負担願います。
- ・一度使用されたものは、原則としてお取替えできません。
- ・ご購入の製品が、お客様または第三者による取扱上の誤りや仕様の限界を超えたご使用によって、故障・破損・事故その他不具合が生じた場合、弊社はその責任を負いかねます。
- ・ご購入もしくは商品受領後、1週間以内に内容物に不足がないか速やかにご確認下さい。
- ・保証期間内においても次の場合には、有償修理、あるいは修理をお受けできない場合があります。

- (1) 使用上の誤り、お取り扱いの不注意や過失による故障及び損傷
- (2) ご使用者自身又は他業者による改造等による故障及び損傷
- (3) お買い上げ後の移動輸送、落下などによる故障及び損傷
- (4) 火災、地震、水害、落雷その他天災による故障及び損傷
- (5) 本書に購入月日、お客様名等の記載がなされている場合
- (6) 本書の提示がない場合
- (7) 一般家庭以外で、業務用などに使用した場合
- (8) 天然木による自然変色・経年劣化
- (9) 木材の伸縮に伴う、表面塗装の割れ
- (10) 木目や材の性質などによる、色合い(風合い)や塗装色のばらつき
- (11) 製品本体に取り付けられているステッカー等をはがした場合
- (12) アウトレット・リサイクルショップ等での購入、他人からの購入、譲り受けたなどの場合
- (13) 商品に瑕疵がなく、通常の使用により発生した床や壁などの周辺物への直接の傷、間接の傷、汚損など
- (14) ご使用後の木部以外の消耗品/付属品(クッション・マット類、付属チェアベルト、組立部品等)
- (15) ご購入もしくは商品受領後、1週間を過ぎた内容物の不足

無効

本書は日本国内においてのみ有効であるとともに、再発行は致しません。

	お名前
	TEL
ご住所 〒	
購入店(店名・住所・電話番号)	お買い上げ伝票または領収書添付欄

※内容をよくお読みになり、必要事項をご記入の上、必ずお買い上げ伝票、または領収書を添付して大切に保管してください。
※品質向上の為、予告なしに一部仕様変更する場合があります。あらかじめご了承ください。
※製造中止後、必要部品の在庫がなくなった場合は修理できない事もあります。あらかじめご了承ください。
※無償修理対象外の修理につきましては、弊社までお問合せください。



株式会社 大和屋
愛知県安城市三河安城本町2丁目8番地4
TEL 0566-72-7771
FAX 0566-72-7777
☎ 0120-27-8108 (平日9～17時)

www.yamatoya-jp.com

お問い合わせ:

service@yamatoya-jp.com

お問合せは右のQRコードからも可能です。



20201014