

# 取扱説明書

この度は、弊社製品をお買い上げ頂きまして誠にありがとうございます。この取扱説明書には、本製品を安全にご使用いただくためのご注意ならびにご使用方法が記載してあります。ご使用前に必ずこの取扱説明書をよくお読みの上、正しくお使いください。読んだあとは大切に保管してください。

そいねーる<sup>+</sup> ベビーベッド



## 必ずお守りください(安全にお使いいただくために)

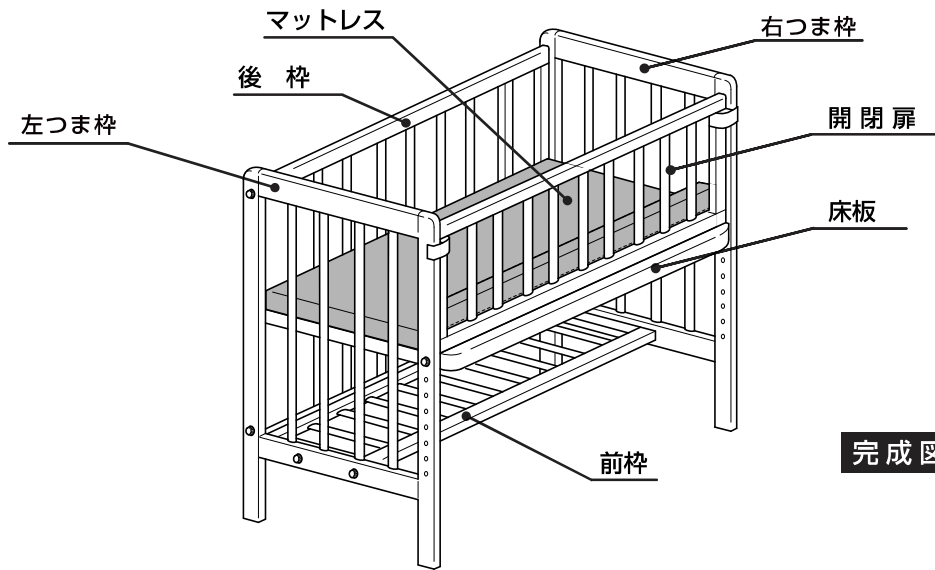
- ・ベビーベッドとしての対象月齢は、12ヶ月以内の乳幼児です。
- ・マットレスは付属のマットレスを使用してください。
- ・組立て後、ボルト等ネジ類にゆるみがないか時々点検してください。
- ・屋内の平らなところで使用してください。
- ・ベッドの上で飛びはねる等、過度の荷重をかけないでください。
- ・柱や枠に腰をかけたり、ぶら下がったり、ゆすったりしないでください。
- ・扉などの開閉部分に手足を挟まないように注意してください。
- ・保護者の目のとどく範囲で使用してください。
- ・ひも等危険な要素のあるものは取り付けしないでください
- ・床にキズがつきやすい場合、敷物を敷いて使用してください。
- ・ストーブ等の危険物の近くには設置しないでください。
- ・故障、破損等の状態で使用しないでください。
- ・乳幼児用ベッドから保護者が離れるときは、開閉扉を必ず閉めた状態で固定してください。
- ・乳幼児用ベッドの外側及び内側には、乳幼児が足をかけるようなものを置かないでください。
- ・同時に二人以上で使用しないでください。
- ・大人用ベッドの横に設置する場合は必ず本体と大人用ベッドをサポートベルトで固定してください。
- ・乳幼児の頭幅がさんの組子間及び組子と支柱の間隔より小さい場合は、十分注意してください。
- ・SG マーク制度は乳幼児用ベッドの欠陥によって発生した人身事故に対する補償制度であり、補償制度の対象となるのは、乳幼児用ベッド本体だけであり、マットレス、ふとん、ベルト等が付いている場合、それらは対象外となります。
- ・床板の高さが調整式の乳幼児ベッドは、乳幼児がつかまり立ちできるようになったら（概ね出生後5ヶ月以上）、床板上面から上さんまでの高さが60cm以上になるように調整してください。
- ・枠の所々に穴がありますが、構造上安全向上の為、タッカー（釘）を打った跡で、キズではありません。
- ・この商品は一般家庭用であり、業務用ではありません。
- ・製品本体に取り付けられているステッカー等は、使用上必要なものであるため、はがさないでください。  
なお、ステッカー等をはがすと、補償の対象外となります。

## 本製品について

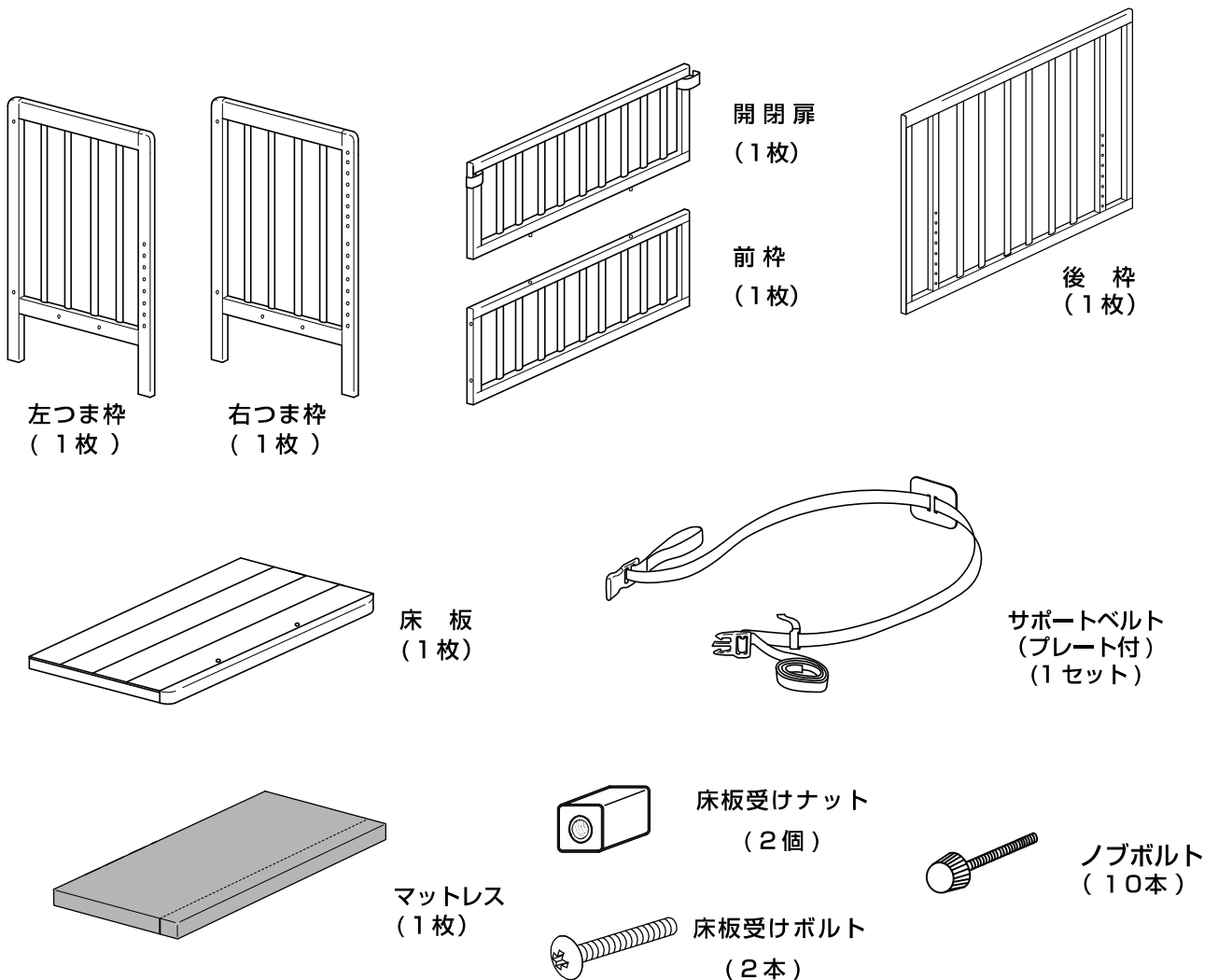
- ・このベビーベッドは大人用ベッドの高さと合わせ使いやすい仕様になっていますが  
お子様の成長に合わせて床板の高さを調整してください。
- ・組み立てる前に大人用ベッドの高さをご確認の上、ベビーベッドの床板の高さを何段目で組み立てるか  
ご確認ください。（別紙参照）
- ・本製品は特殊サイズのベビーベッドです。ご使用の際には必ず付属の専用マットレスを使用してください。  
他の敷マットでご使用することはできません。

# 完成図と各部品の名称と個数

● 図は簡略化されており、各パーツの形状などは実際の商品とは若干異なります。



● 組み立てを行う前に、下図の部品がすべて揃っているかご確認ください。



# 組み立て方

## ⚠ 注意

- 組み立ては、必ず保護者の方がおこなってください。
- 組み立てる際に部品を手や足の上に落としたり、部品の転倒などでケガをしないようご注意ください。
- 商品及び床にキズがつく恐れがありますので、やわらかい布等を敷いた上で組み立ててください。
- ボルト等の鋭利な部分でケガをしないようご注意ください。
- 組み立ては、二人以上でおこなってください。

## 組み立てる前に

⚠ ボルトがうまくはまらない場合は、一度ボルトをゆるめ、組み立てるパーツをささえながら、再びボルトを穴に対しまっすぐに入れて、ゆっくりと手で締めなおしてください。無理に締めるとボルトまたはナットが破損します。

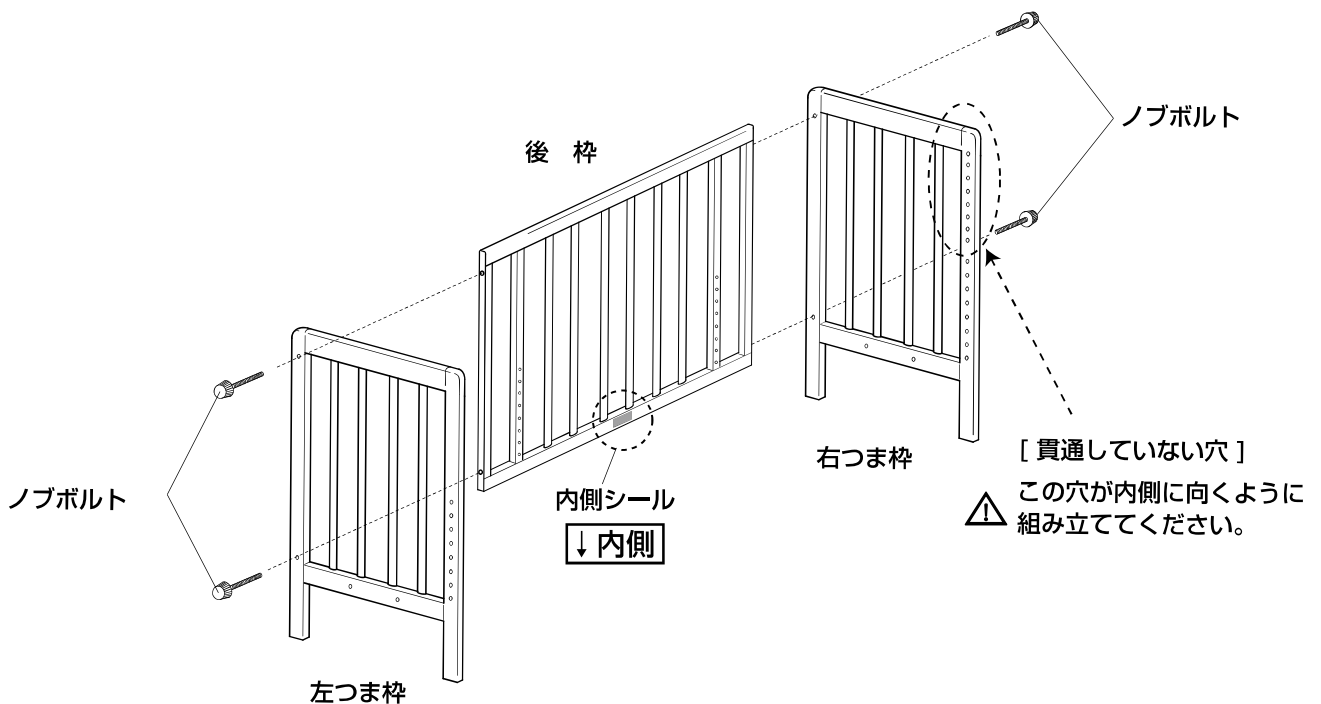
- ・ドライバーはお客様にてご用意ください。

1

## 左つま粹・右つま粹と後粹を組み立てます。

左つま粹・右つま粹の外側からノブボルトを通し後粹のネジ穴に締め付けてください。

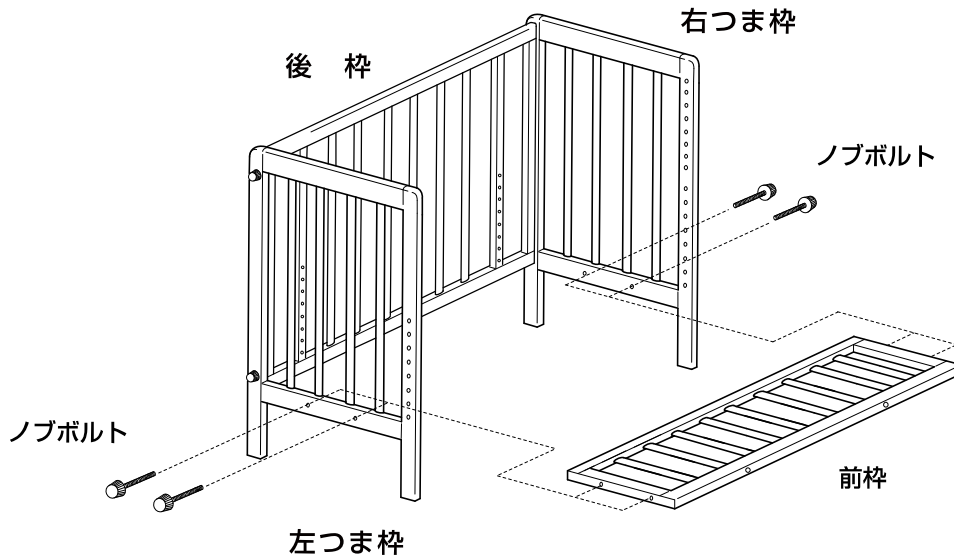
- ⚠ 後粹に貼ってある内側シールを確認の上、組み立ててください。
- ⚠ 左右つま粹は貫通していない穴が内側に向く様に組み立ててください。



## 2

### 前枠を取り付けます。

前枠を左右つま枠下側の穴からノブボルトで締め付けてください。

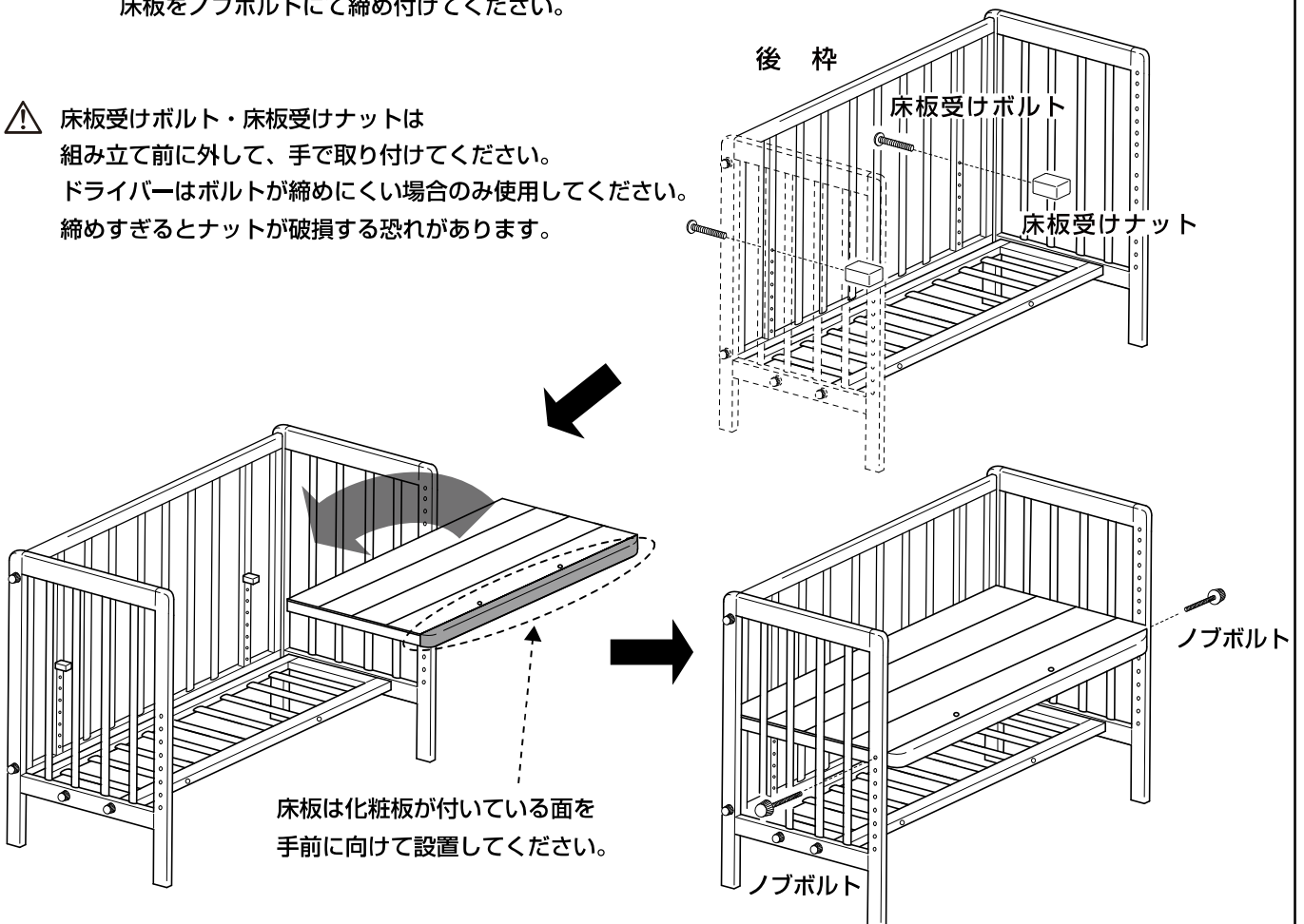


## 3

### 床板を組み付けます。

床板受けナットと床板受けボルトを後枠に適切な高さで取り付けてください（8段階調節）。その後、床板受けナットに床板をのせてください。床板をのせた後、左右つま枠の外側から床板をノブボルトにて締め付けてください。

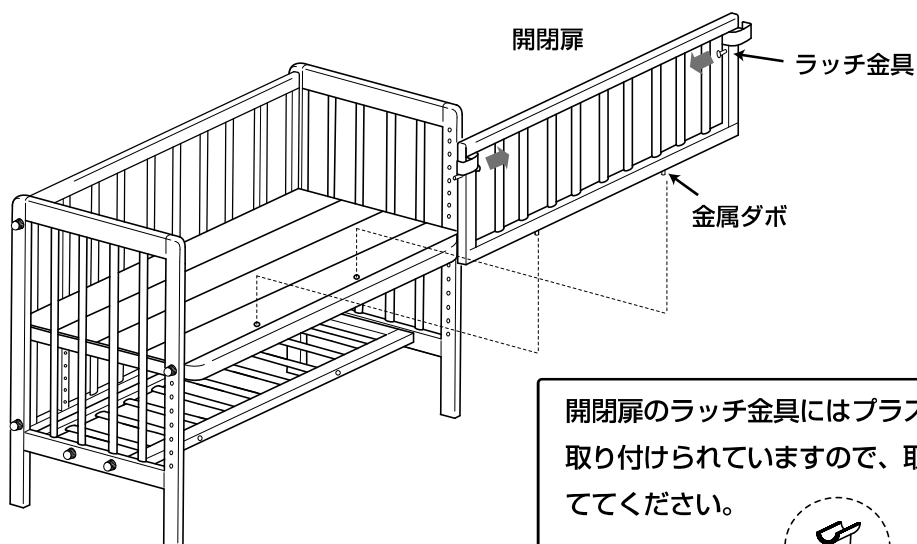
- ⚠ 床板受けボルト・床板受けナットは組み立て前に外して、手で取り付けてください。ドライバーはボルトが締めにくい場合のみ使用してください。締めすぎるとナットが破損する恐れがあります。



## 4 開閉扉を取り付けます。

開閉扉のラッチ金具を引いた状態で底に付いている金属ダボを床板に開いている穴に差し込んで取り付けます。

⚠ 開閉扉を取り付けた際は、必ずラッチ金具でロックされているか確認してください。  
ロックしていない状態で使用した場合、開閉扉が外れてケガをする場合があります。



開閉扉のラッチ金具にはプラスチックストッパーが取り付けられていますので、取り外してから組み立ててください。



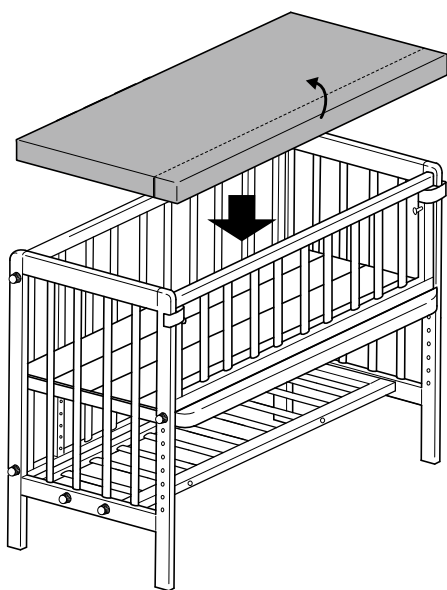
プラスチックストッパー



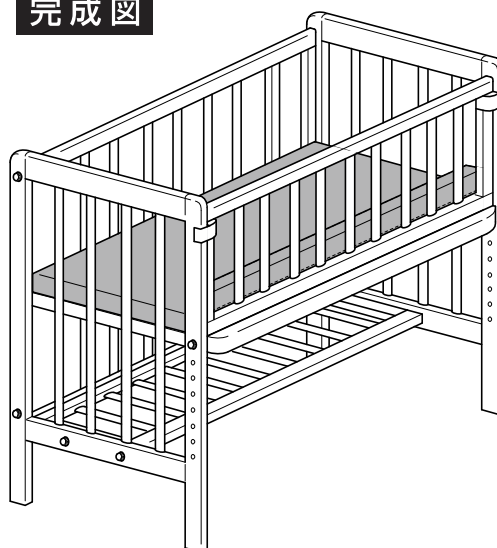
ラッチ金具

## 5 マットレスを入れて完成です。

開閉扉を閉めた状態で使用する場合、マットレス先端を縫い目に沿う様に折りたたんで入れてください。



完成図

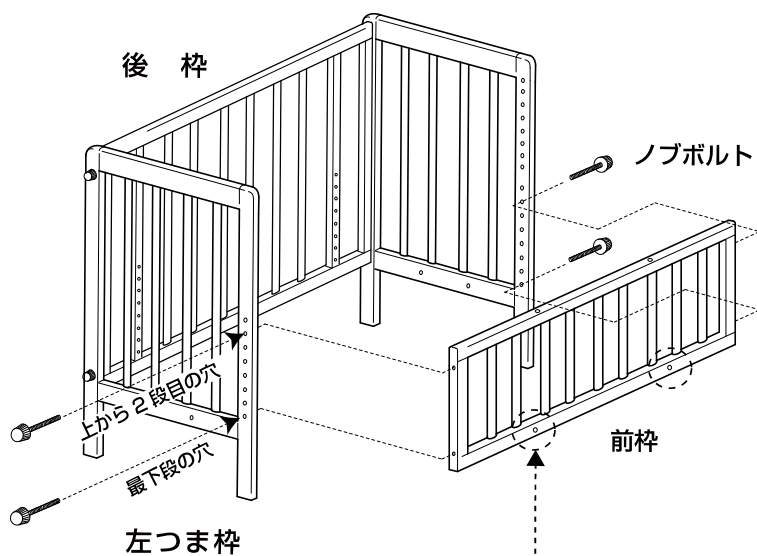
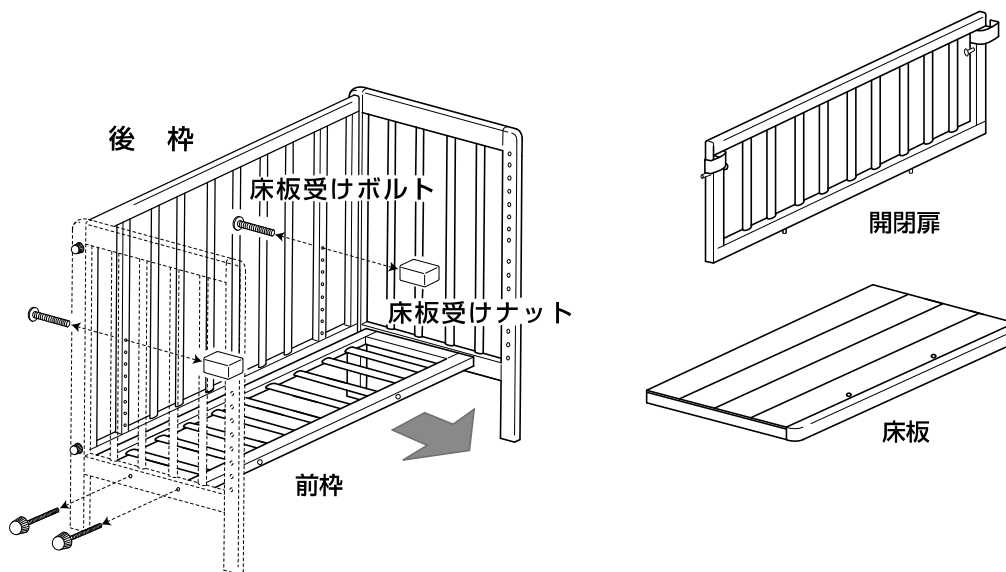


### 床板最下段への組み換え方

⚠️ つかまり立ち出来る様になったら（概ね出生後5ヶ月以上）  
床板を一番下の位置まで下げてください。

- ① 開閉扉、前枠、床板、床受けボルトナットを取り外した後、  
前枠をノブボルトにて下図のように付け替えます。

この時、ノブボルトが上から2段目と最下段の位置にくるように前枠を取り付けてください。



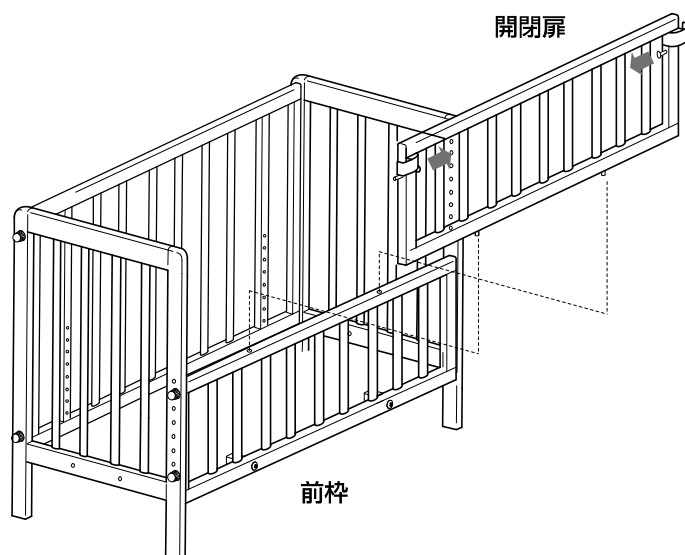
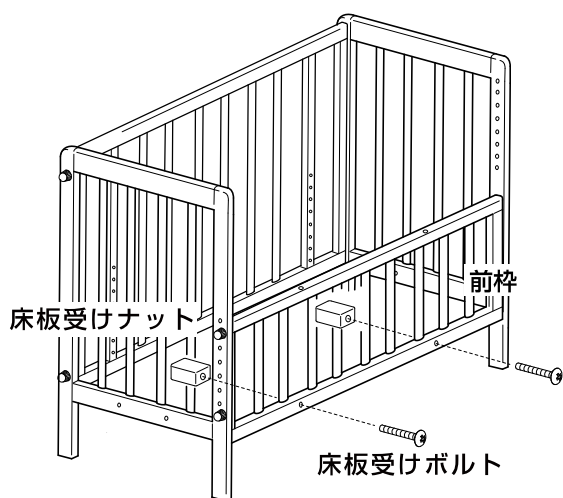
⚠️ 穴が開いている方を下側に取り付けてください。

② 前枠に床受けボルトナットを取り付けた後、開閉扉を取り付けます。

床受けボルトナットは前枠の下側に開いている穴に通して取り付けてください。

開閉扉はラッチ金具を引いた状態で底に付いている金属ダボを前枠の穴に差し込んで取り付けます。

⚠ 床受けボルト・床受けナットは手で取り付けてください。ドライバーはボルトがきつい場合のみ使用してください。締めすぎるとナットが破損する恐れがあります。



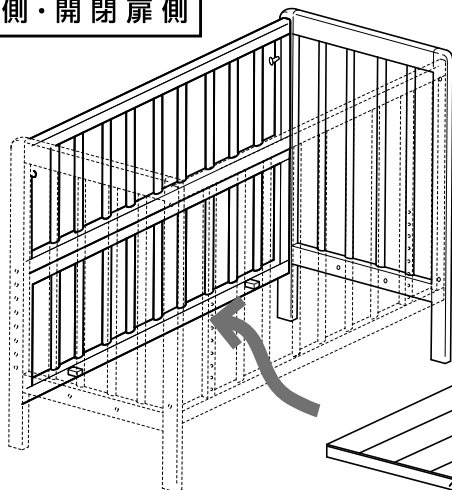
⚠ 開閉扉を取り付けた際は、必ずラッチ金具でロックされているか確認してください。ロックしていない状態で使用した場合、開閉扉が外れてケガをする場合があります。



③ 床板を取り付けます。

床板は後枠の下側からスライドさせながら前枠の床受けボルトナットの上に乗せます。  
床板の下側からノブボルトを入れて後枠に締め付け、固定します。

前枠側・開閉扉側

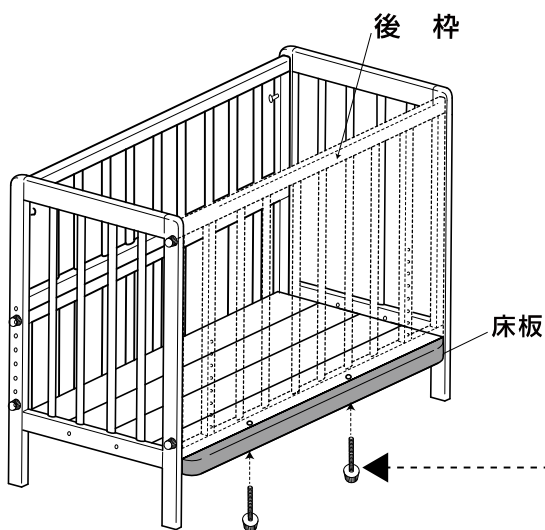


後枠

床板

床板は化粧板が付いている面を  
後枠側に向けて設置してください。

後枠側

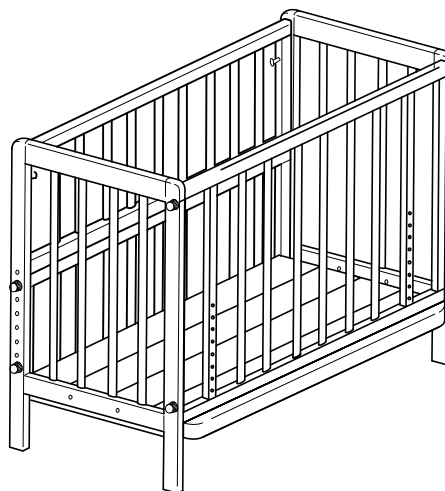


後枠

床板

ノブボルトは床板の裏側から差し込んで  
取り付けてください。

完成図



## 使用上の注意

- ⚠ ベビーベッドとして使用する場合は、成長に合わせ、床板の高さを調整してください。  
特に乳幼児がつかまり立ち出来る様になったら（概ね出生後5ヶ月以上）、床板の上面から上さんまでの高さが60cm以上になるよう床板を一番下の位置まで下げてお使いください。  
下げずにお使いになると、お子様が乗り出し落下する危険性があります。
- ⚠ 床板の上に敷く専用マットレスや布団は頻繁に干してください。  
干さずにそのままお使いになると、床板等にカビが発生する恐れがあります。

- ・保護者の方が腰をかけたり、過度な荷重をかけたりしないでください。故障の原因になります。
- ・本製品は天然木でできているため、極端な寒暖差や過度の乾燥・湿気により変形・変色する恐れがあります。
- ・本製品を壁際に置く際は、必ず壁との間にすき間をあげ、通気性のよい状態でお使いください。
- ・直射日光のあたる場所や、冷暖房の風が直接あたる場所には置かないでください。変形・変色の恐れがあります。
- ・定期的にネジの緩みや各部に異常がないかを確認してください。ネジが緩んでいる場合は必ず増し締めをするなど、各部に異常が見つかった場合は、そのまま使用せず、適切な処置を施してください。
- ・必ず保護者の目の届く範囲でご使用ください。また開閉扉は、使用を終えたら、必ず所定の位置に戻し、固定してください。
- ・箱を開けた際、においがこもっている場合は、直射日光のあたらない、風通しのよい場所にしばらく置いておくとおいは抜けます。それでもまだにおいがある場合は、木そのものにおいであり、身体に害などはありません。

## 未永くご使用いただくために

### お手入れの仕方

日常のお手入れは、乾いた柔らかい布でからぶきしてください。汚れがひどい場合は、中性洗剤を薄めた液に布を浸し、よく絞ってから汚れをふきとり、乾いた布で水分を残さないようにふいてください。

※水に濡れたままで放置したり、シンナーやベンジン等でふいたりしないでください。変形・変色の原因になります。

※化学ぞうきんや研磨剤などでこすると、塗装面を傷つけたり、塗装がはがれる恐れがありますので、絶対に使用しないでください。

### 点検の仕方

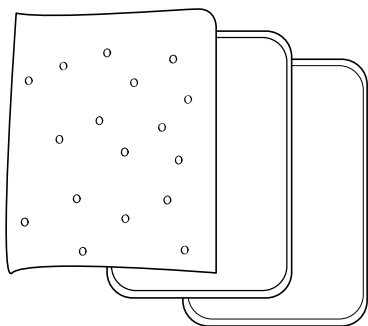
ボルトのゆるみ、木部の割れ、異常音等については、ご使用前に必ずチェックするよう心掛けてください。もし異常が見つかった場合はそのままにせず、すぐに処置してください。処置しても直らない時は、販売店または弊社までご相談ください。

商品名：そいねーる<sup>+</sup>（プラス）  
ベビーベッド

寸法：約幅965×奥行513×高さ868mm  
床板高さ：約500, 468, 436, 404, 372, 340, 308, 276, 189mm  
構造部材：天然木  
塗装：ラッカー塗装  
生産国：中国  
製造元：株式会社大和屋



## 別売商品紹介



そいねーる掛け布団セット (別売)  
そいねーるベビーベッドサイズに適した  
掛け布団セット

<くわしくは Yamatoya ホームページ等で確認してください。>

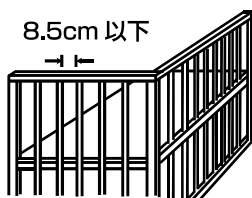
<http://www.yamatoya-jp.com>



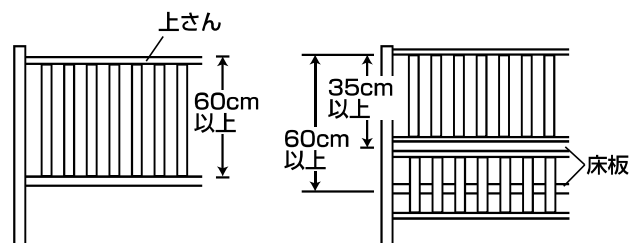
## PS・SG マークつきベビーベッドの特徴

★ SG マークが表示されているベビーベッドは、次のような特徴を備えています。

- ① SG マークが記載されているベビーベッドは主として、家庭において出生後 24 ヶ月以内の乳幼児の睡眠又は保育に使用することを目的として設計されたものです。ただし、揺動型のもものはふくまれていません。またマットレスふとん等は対象外となっています。
- ② SG マークが表示されているベビーベッドの種類は、大別すると、「サークル兼用もの」と「ベッド専用のもの」の二つに分けられます。
- ③ サークル兼用のもの以外は、床板の上面より 30cm の高さまでの範囲には幼児が足をかけるような構造物は、いっさいついていません。
- ④ 組子(さん)間や組子と支柱間の間隔は、乳幼児の頭が入らないような構造(8.5cm 以下)になっています。



- ⑤ 床板の上面から上さんまでの高さは、60cm(サークル兼用のものは 35cm) 以上になっています。



- ⑥ 床板は、使用時に容易にはずれないようにしっかりとした構造になっています。
- ⑦ 床板、前枠及び後枠、組子等は、所定の強度を保持しており、乳幼児がベッドの上であばれたり、保護者が枠により掛かっても、十分に耐えられる様になっていますが、保護者は床板に腰かけないで下さい。
- ⑧ 合成樹脂製品、合成樹脂塗料、繊維製品等を使用しているものについては、食品衛生法や有害物資を含有する家庭用品の規制に関する法律等による規制基準を参考として、その安全性が確認されています。

# 保証書

保証期間はご購入日から1年です。

## 保証規定

保証期間内において、取扱説明書に従った正常な使用状態で故障した場合は、無償修理を致します。修理を依頼される場合は、購入店または弊社へ商品と保証書をご提示の上、お申し付けください。修理を依頼される際のご持参、宅配便などの料金及び諸経費はお客様にご負担願います。一度使用されたものは、原則としてお取替えできません。ご購入の製品が、お客様または第三者による取扱上の誤りや仕様の限界を超えたご使用によって、故障・破損・事故発生した場合、弊社はその責任を負いかねます。保証期間内においても次の修理をお受けできない場合があります。

# 無効

- (1) 使用上の誤り、お取り扱いの不注意や過失による故障及び損傷
- (2) ご使用者自身又は他業者による改造や不当な修理による故障及び損傷
- (3) お買い上げ後の移動、輸送、落下などによる故障及び損傷
- (4) 火災、地震、水害、落雷その他天災地変による故障及び損傷
- (5) 本書に購入月日、お客様名等の記入のない、又は記入が改ざんされている場合
- (6) 本書の提示がない場合
- (7) 一般家庭以外で、業務用などに使用した場合
- (8) 天然木による自然変色・経年劣化
- (9) 木材の収縮に伴う、表面塗装の割れ
- (10) 木目や材の性質などによる、色合い（風合い）や塗装色のばらつき
- (11) 製品本体に取り付けられているステッカー等をはがした場合

・本書は日本国内のみ有効であり、再発行は致しません。

商品名 <b>そいねーる+(プラス) ベビーベッド</b>	ロット No.
お名前	色
TEL	
ご住所 〒	購入店（店名・住所・電話番号） <b>お買い上げ伝票または領収書添付欄</b>

- ※品質向上の為、予告なしに一部仕様変更する場合があります。
- ※製造中止後、必要部品の在庫がなくなった場合、修理できないこともあります。
- ※保証書の内容をよくお読みになり、必要事項をご記入の上、必ずお買い上げ伝票、又は領収書を添付して、大切に保管してください。
- ※無償修理対象外の修理につきましては、弊社までお問い合わせください。



株式会社 大和屋  
愛知県安城市三河安城本町2丁目8番地4  
TEL(0566)72-7771 FAX(0566)72-7777  
フリーダイヤル (0120)-27-8108  
(月～金 AM9:00～PM5:00)

ホームページ : [www.yamatoya-jp.com](http://www.yamatoya-jp.com)  
E-MAIL : [info@yamatoya-jp.com](mailto:info@yamatoya-jp.com)  
Eメールアドレスは右のQRコードからも取得可能です。

