

取扱説明書

この度は、弊社製品をお買い上げ頂きまして誠にありがとうございます。

この取扱説明書には、本製品を安全にご使用いただくためのご注意ならびにご使用方法が記載してあります。

ご使用前に必ずこの取扱説明書をよくお読みの上、正しくお使いください。

読んだあとは大切に保管してください。

soinel+long

そいねーる

+ ロング

ロング用延長キット組み立て方

必ずお守りください（安全にお使いいただくために）

- ・マットレスは付属のマットレスを使用してください。
- ・組み立て後、ボルト等ネジ類にゆるみがないか時々点検してください。
- ・屋内の平らなところで使用してください。
- ・ベッドの上で飛びはねる等、過度の荷重をかけないでください。
- ・柱や枠に腰をかけたり、ぶら下がったり、ゆすったりしないでください。
- ・扉などの開閉部分に手足を挟まないように注意してください。
- ・保護者の目のとどく範囲で使用してください。
- ・ひも等危険な要素のあるものは取り付けしないでください
- ・床にキズがつきやすい場合、敷物を敷いて使用してください。
- ・ストーブ等の危険物の近くには設置しないでください。
- ・故障、破損等の状態で使用しないでください。
- ・本製品の外側及び内側には、お子様が足をかけるようなものを置かないでください。
- ・同時に二人以上で使用しないでください。
- ・大人用ベッドの横に設置する場合は必ず本体と大人用ベッドをサポートベルトで固定してください。
- ・お子様の頭幅がさんの組子間及び組子と支柱の間隔より小さい場合は、十分注意してください。
- ・SG マーク制度は乳幼児用ベッドの補償制度であるため、延長キットを取り付けロングベッドにした場合乳幼児ベッドではなくなり、SG マーク制度の対象外となります。
- ・枠の所々に穴がありますが、構造上安全向上の為、タッカー（釘）を打った跡で、キズではありません。
- ・この商品は一般家庭用であり、業務用ではありません。
- ・製品本体に取り付けられているステッカー等は、使用上必要なものであるため、はがさないでください。
なお、ステッカー等をはがすと、補償の対象外となります。

— ベッドに取り付けられております収納扉につきまして、下記の点に注意してご使用お願いいたします —

1. 棚板への物の出し入れが終わった際には、収納扉を確実に閉じてください。その際、必ずカチッという音がして、ロックが完全に締まっていること、扉を引っ張って開かないことを必ずご確認ください。
2. 収納扉のロックをかけることを習慣にしてください。
3. 収納扉ロック部分が壊れたら、直ちにベビーベッドの使用を中止し、弊社までご連絡ください。

株式会社大和屋 フリーダイヤル：0120-27-8108（平日9～17時） メール：service@yamatoya-jp.com

組み立て方 と ご注意

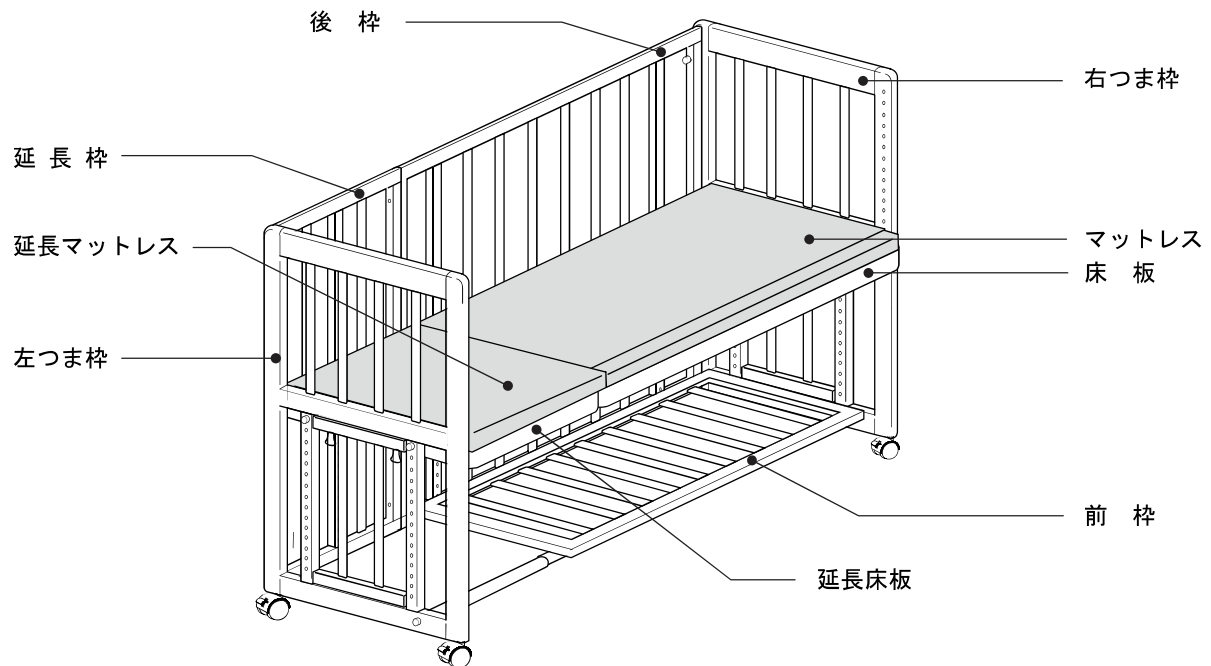
- ・組み立ては、必ず保護者の方が二人以上でおこなってください。
- ・商品及び床にキズがつく恐れがありますので、やわらかい布等を敷いた上で組み立ててください
- ・ボルト等の鋭利な部分でケガをしないようご注意ください。
- ・組み立てる際に部品を手や足の上に落としたり、部品の転倒などでケガをしないようご注意ください。



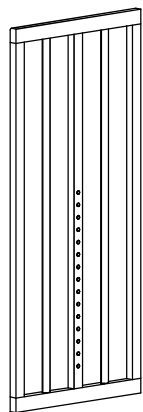
- ・ボルトがうまく締まらない時は、一度ボルトをゆるめ、穴に対しまっすぐに入れて、ゆっくりと手で締めなおしてください。無理に締めるとボルトまたはナットが破損します。

完成図 と 各部品 (名称と個数)

図は簡略化されており、実商品と少し異なります。
組立て前に、部品がすべて揃っているかご確認ください。



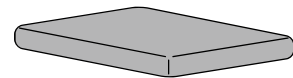
※延長キットを付けてロングベッドにした場合、開閉扉を付けることはできません。



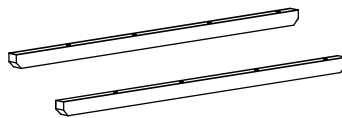
延長 枠
1 枚



延長床板
1 枚



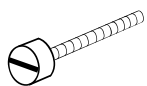
延長マットレス
1 枚



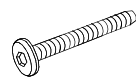
補 強 棧
2 本



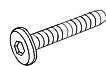
延長丸棒
1 本



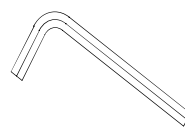
ノブボルト
3 本[※]



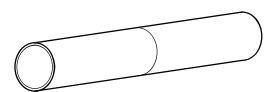
ボルト (大)
8 本



ボルト (小)
2 本



六角レンチ
1 本



パイプサポート
1 本

※ 延長時には追加で 3 本使用します。

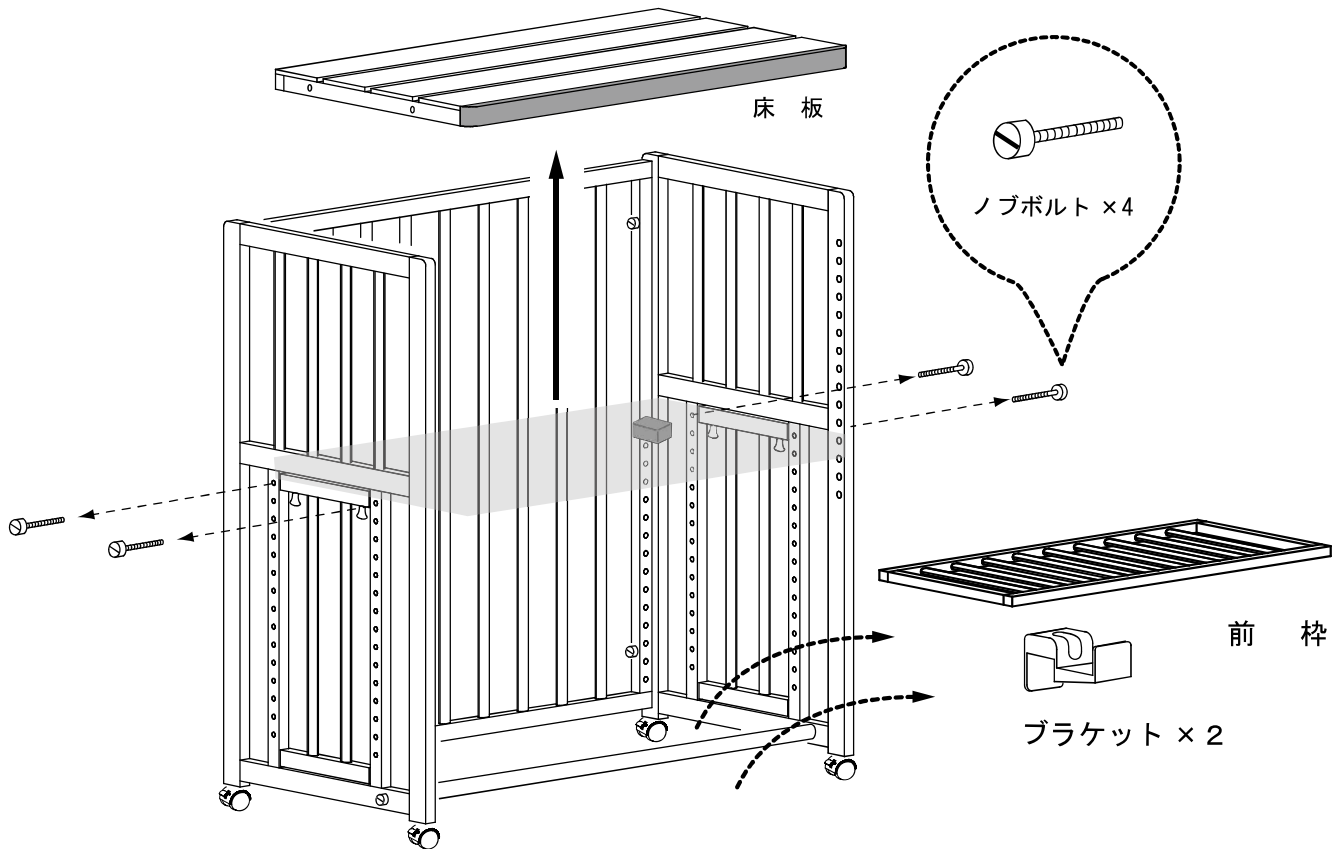
組み立て方

この取扱説明書では、ベビーベッドの状態から延長キットを付ける手順を説明しています。

最初から延長キットを付ける状態で組み立てられる場合はベビーベッドの取扱説明書を先にご確認ください。

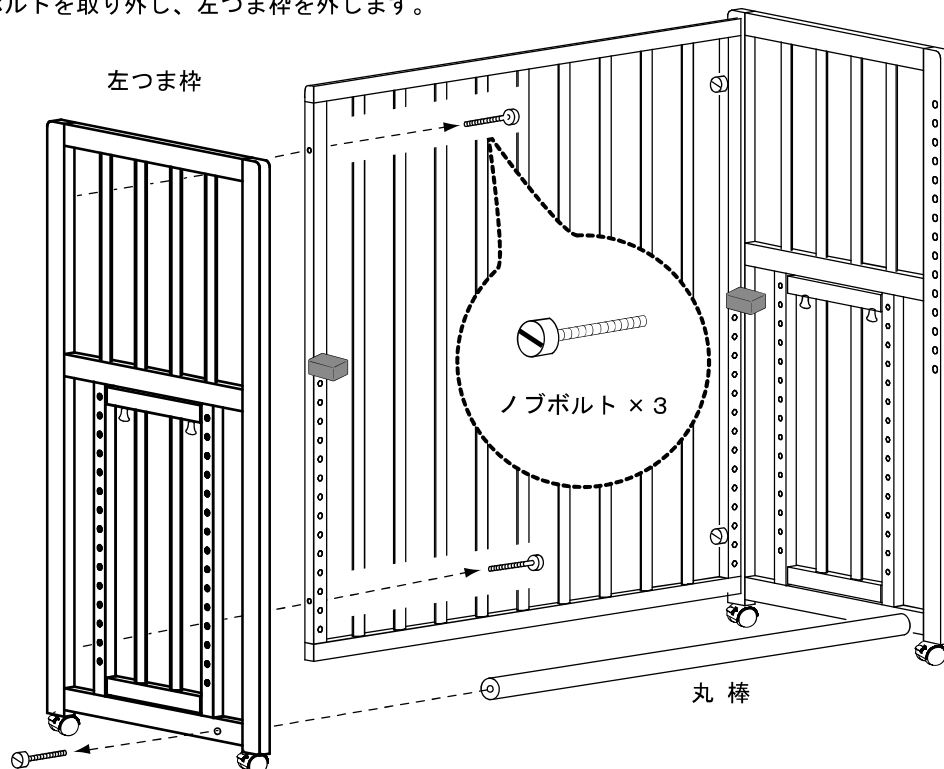
1. 前枠、ブラケット、床板を取り外します。

両側のノブボルトを取り外し、床板を外します。



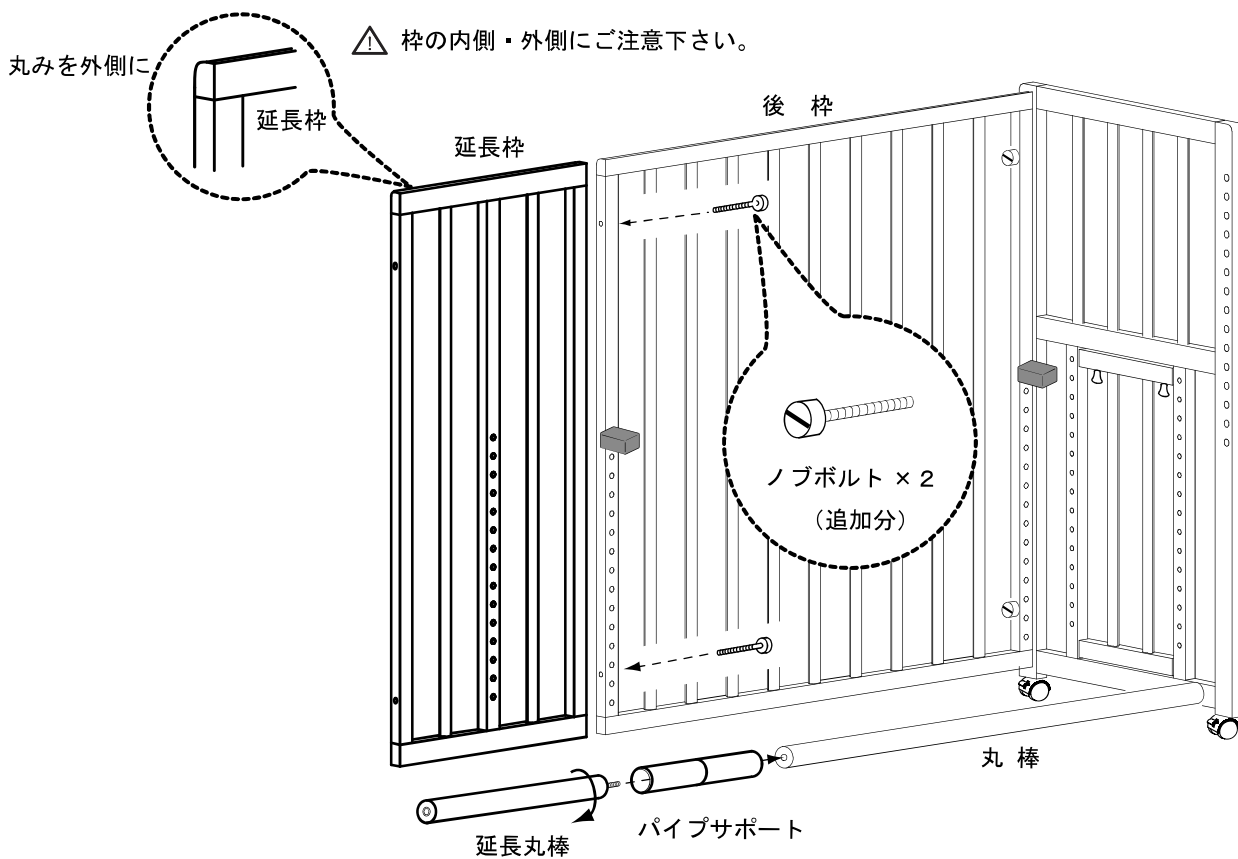
2. 左つま枠を取り外します。

ノブボルトを取り外し、左つま枠を外します。



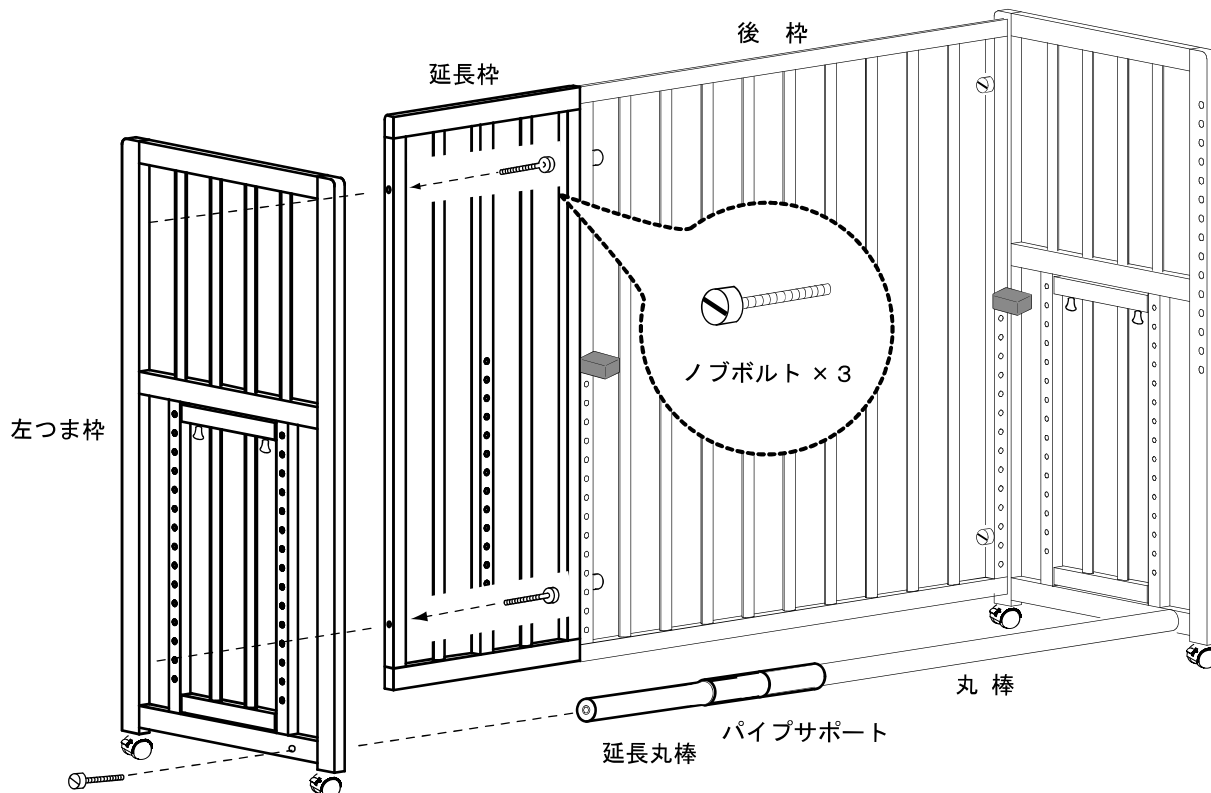
3. 延長枠と延長丸棒を取り付けます。

延長枠を後枠にノブボルトで固定し、延長丸棒にパイプサポートをはめて丸棒に固定します。



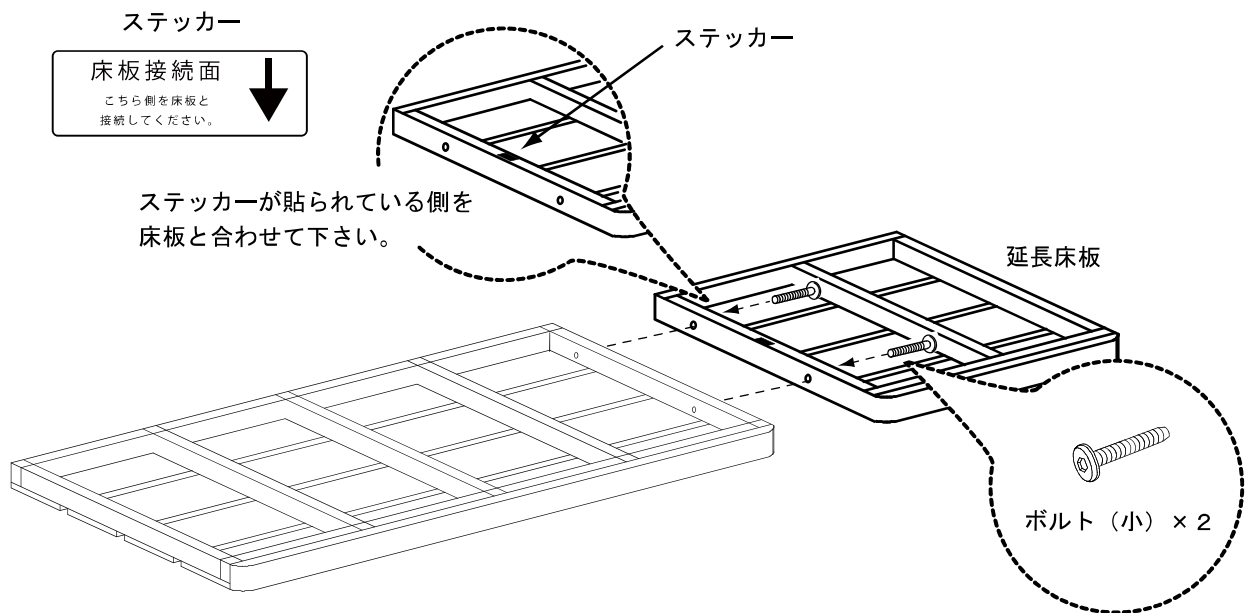
4. 左つま枠を取り付け直します。

延長枠と延長丸棒取り付けした後、左つま枠を2. で取り外したノブボルトで固定します。



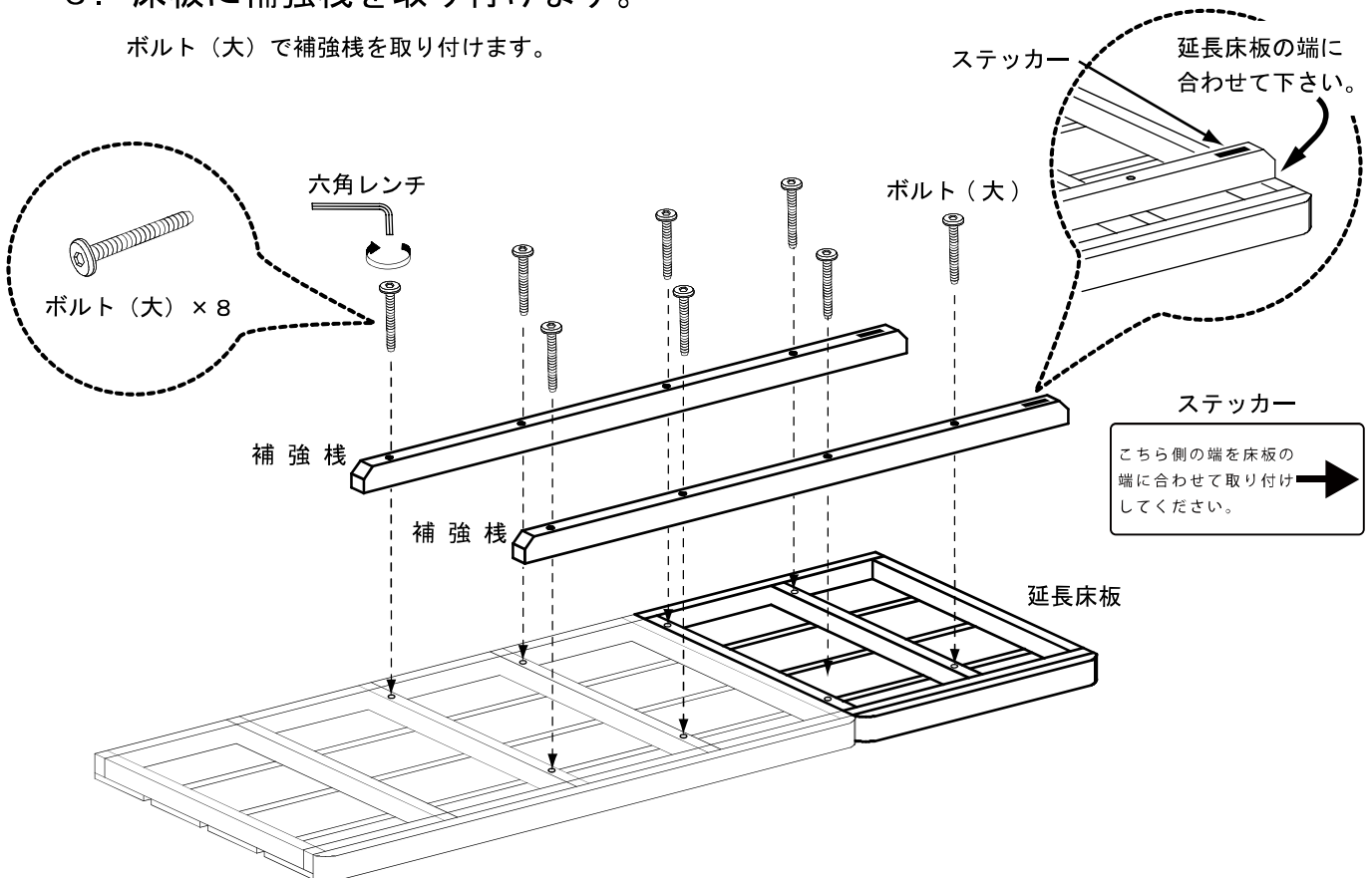
5. 床板に延長床板を取り付けます。

床板を裏返しボルト（小）を使って、延長床板を床板に連結させ、ボルト（小）で固定します。



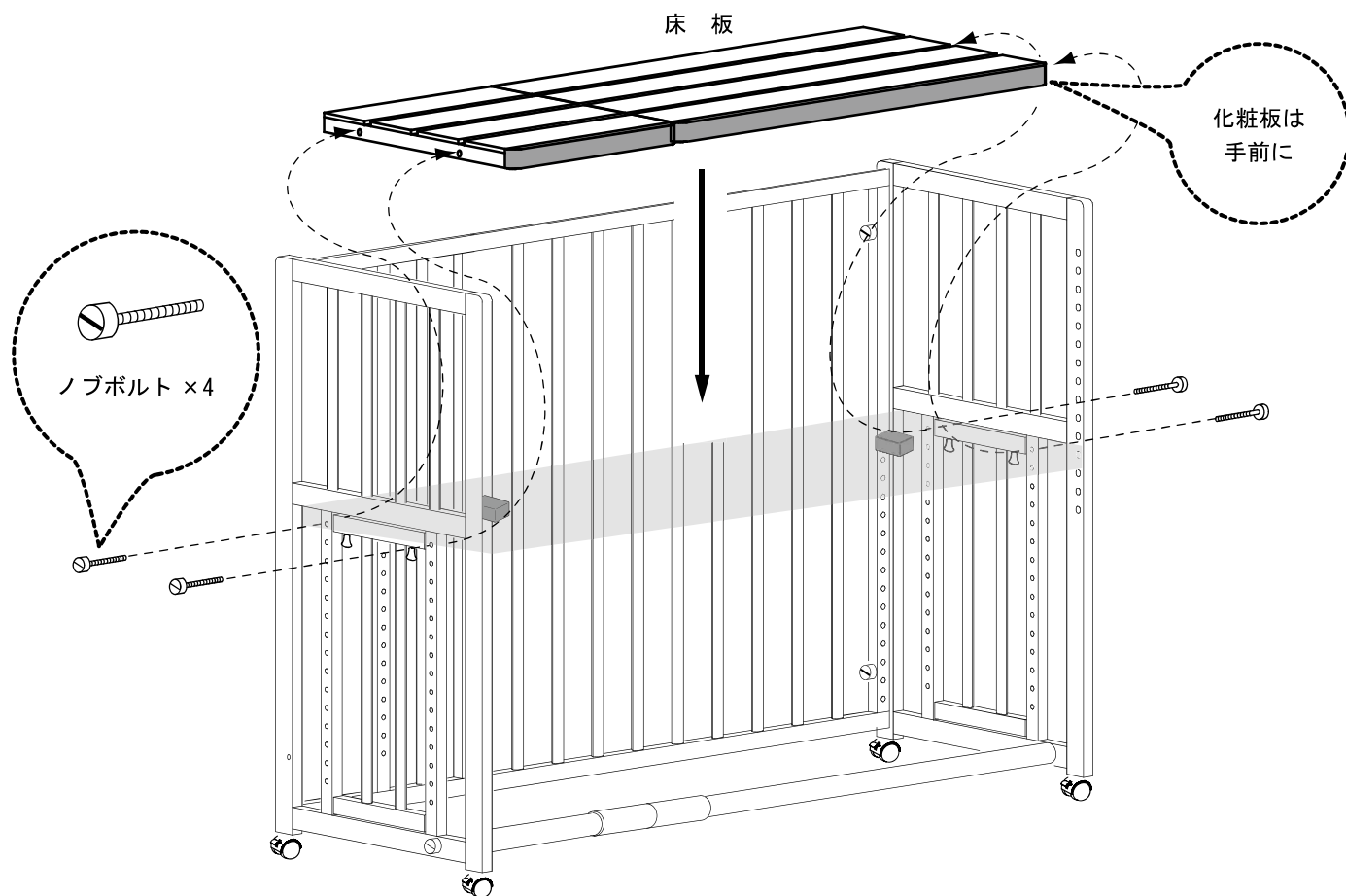
6. 床板に補強棧を取り付けます。

ボルト（大）で補強棧を取り付けます。

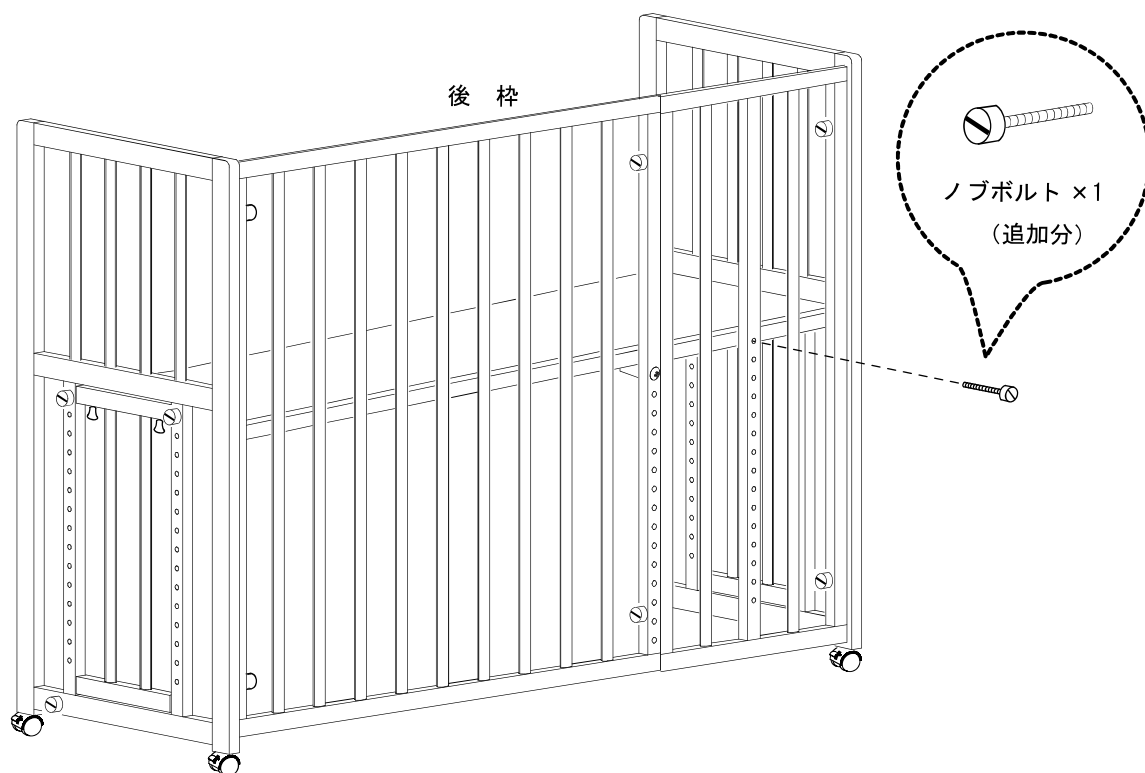


7. 床板を本体に固定します。

床板を本体にのせ、両側から1. で取り外したノブボルトで固定します。

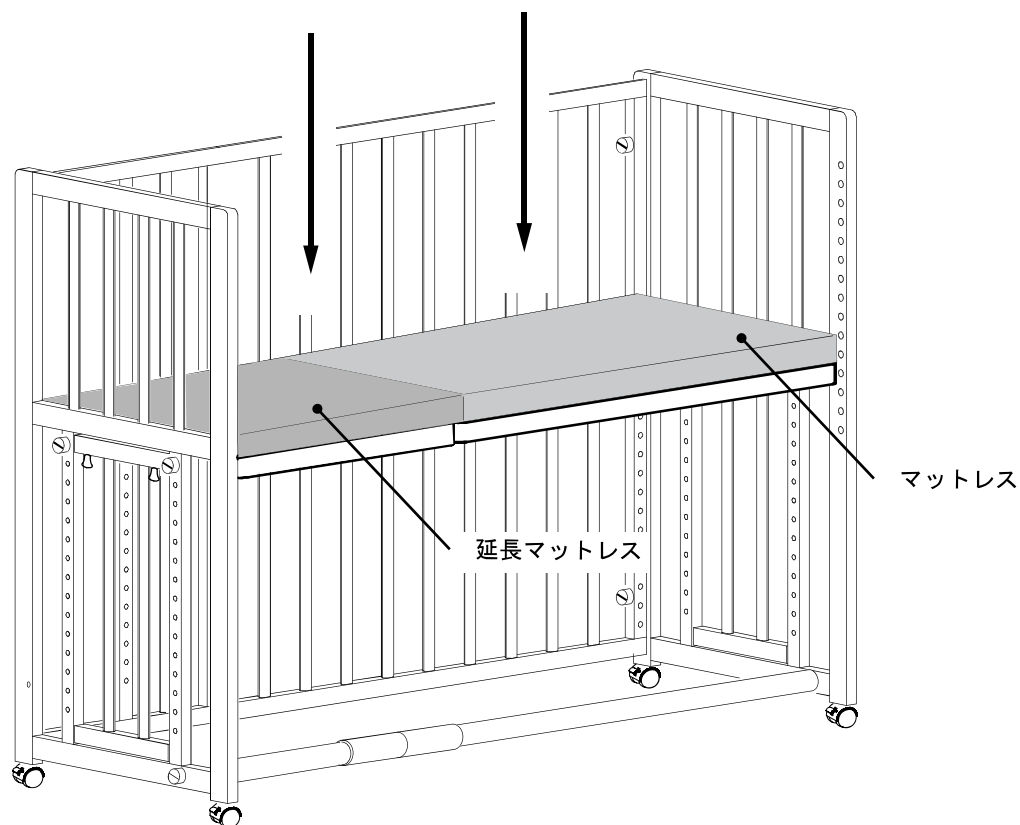


延長枠の後ろ側からもノブボルトで固定します。



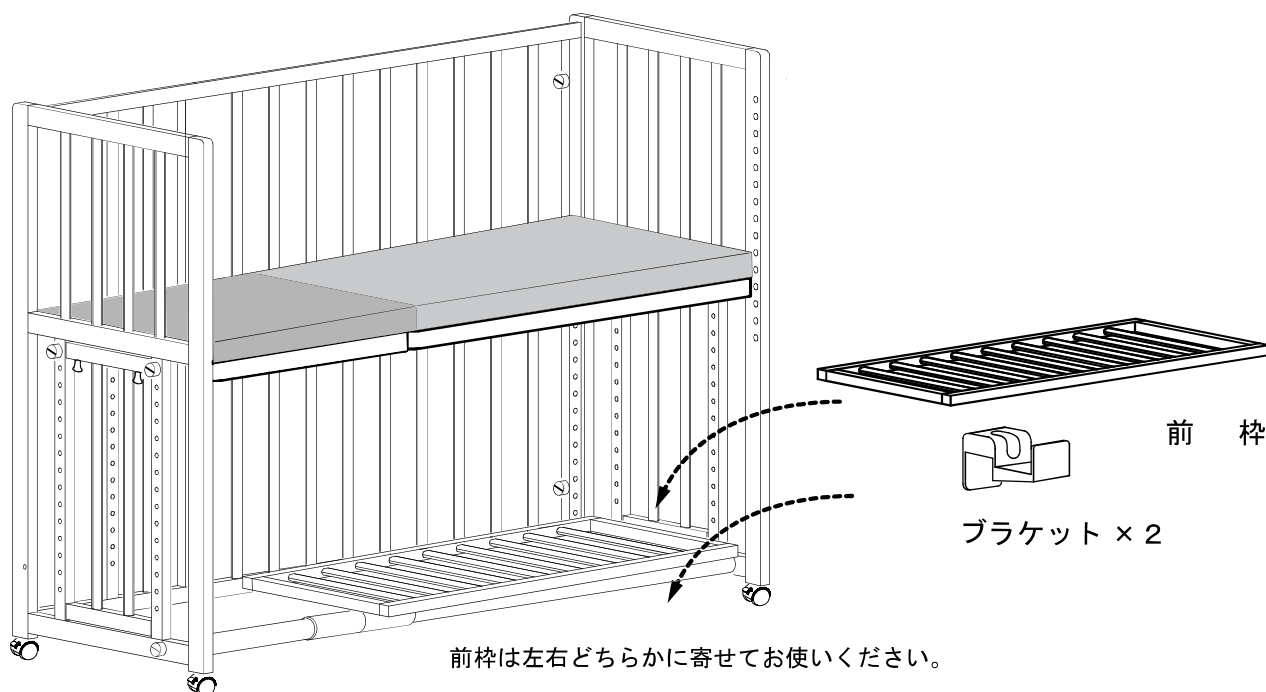
8. マットレスをのせます。

マットレスと延長マットレスをのせて下さい。



9. 前枠を設置して完成です。

ブラケットを付けて前枠を柵として設置してください。



延長キットを付けてロングベッドにした場合、開閉扉を付けることはできません。
お子様を寝かせる時は必ず保護者の方が目の届く状態でお使いください。