

# soinel+move

そいねーる

+ムーブ

# soinel+long

そいねーる

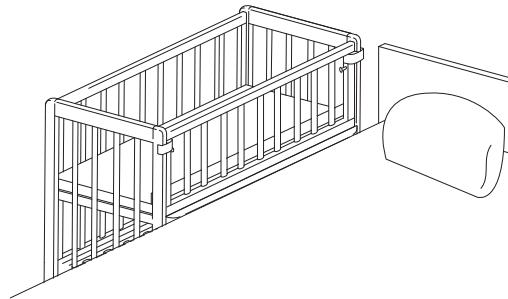
+ロング



## サポートベルト取り付け注意事項

事故につながる可能性があるため、  
お子様を移動させる時以外は必ず開閉扉を  
閉めた状態でお使いください。  
又、保護者の目の届く範囲でご使用下さい。

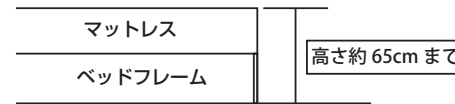
※本体を移動させる時は必ず開閉扉を閉めた状態  
お使いください。



- ・そいねーる+ムーブ、+ロング専用のベルトです。他のベビーベッドでは使用しないでください。
- ・本製品は奥行が通常のベビーベッドよりも狭くなっています。その為、ご使用の場合は必ずサポートベルトで大人用ベッドやチェストなど動きにくい物に固定してお使いください。
- ・大人用ベッドの横に設置する際は（必ずサポートベルトで固定して）ベッドとベビーベッドの間にすき間が出来ないように取り付けてください。尚、開閉扉は、使用を終えたら必ず所定の位置に戻してお使いください。
- ・サポートベルトを付けた際、たわみやゆるみがないようにしっかり締め付けてください。ベルトが緩んでいる場合、ベビーベッドが動き大人用ベッドとの間にすき間ができてしまい事故につながる可能性があります。
- ・定期的にベルトが緩んでいないか確認してください。
- ・必ず保護者の目の届く範囲でご使用ください。
- ・サポートベルトを取り付けた場合、大人用ベッドのフレーム材料の種類によってプレート接地面に傷や凹みが出る可能性があります。

## サポートベルト取り付け対応サイズについて

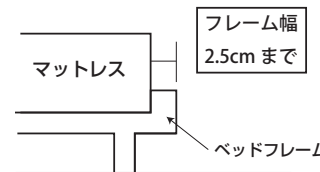
### ・高さ



側面図

床からマットレス上面までの高さが 23cm ~ 65cm までの大人用ベッドに対応しています。  
その高さの範囲外になるとベビーベッドとの段差が生じるため使用できません。

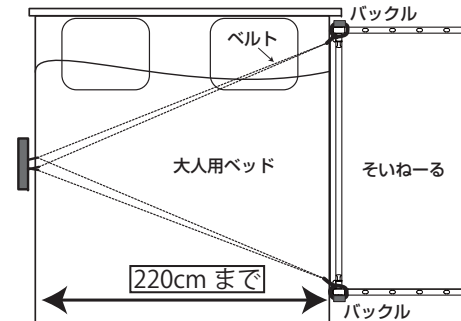
### ・フレームの厚さ



側面図

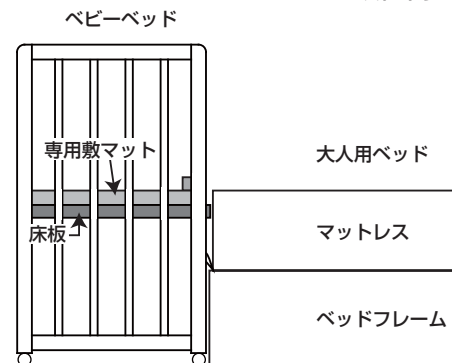
大人用ベッドのフレームがマットレスより外側へ  
2.5cm 以上はみ出しているものには対応していません。  
2.5cm 以上はみ出しているとベビーベッドとの間に  
すき間が生じます。

### ・ベッドの幅



取り付け可能な大人用ベッドの幅は  
220cm (ワイドキングベッド) までです。

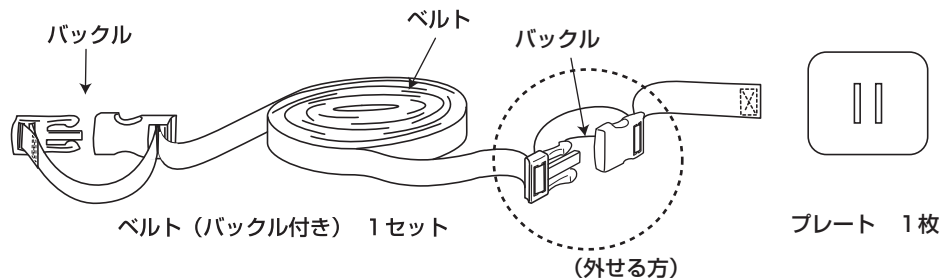
## 設置高さについてのご注意



大人用ベッドの横に設置し（大人用ベッドと）  
同じ高さで使用する場合、ベビーベッドの  
床板の高さは、専用敷マットの厚みを考慮して  
設定してください。  
（お子様と同じ目線で使用することが出来ます。）

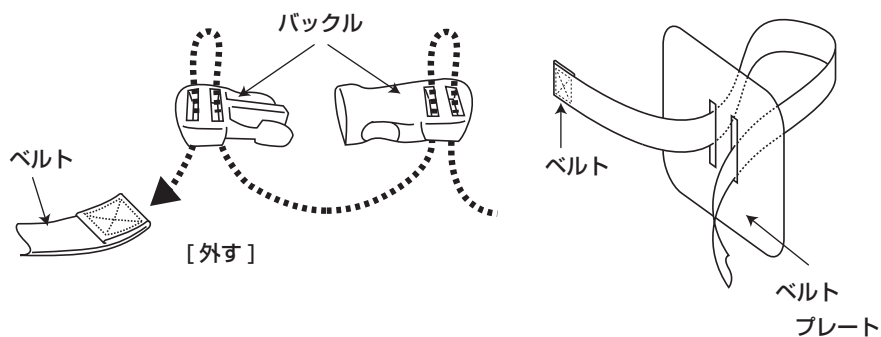
## サポートベルト部品と名称

+ムーブ/+ロング用

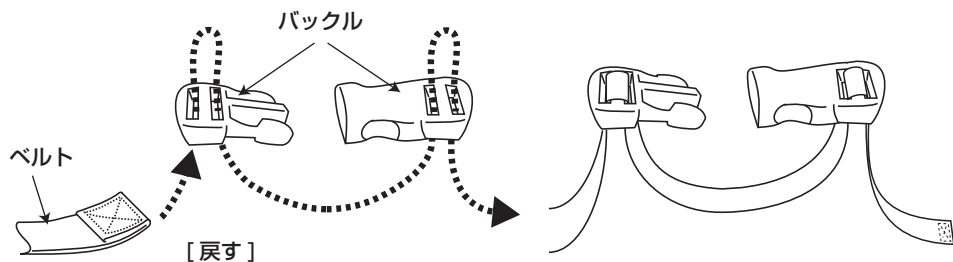


## ベルトとプレートの取り付け方

① 外せる方のバックルをベルトから取り外し、プレートにベルトを通します。



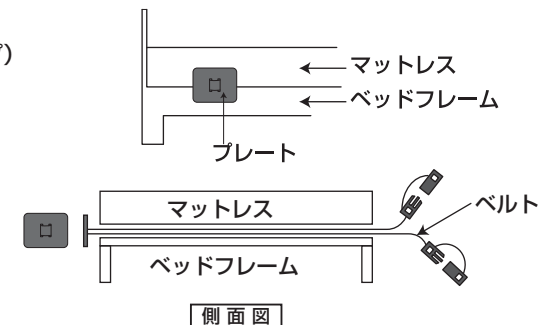
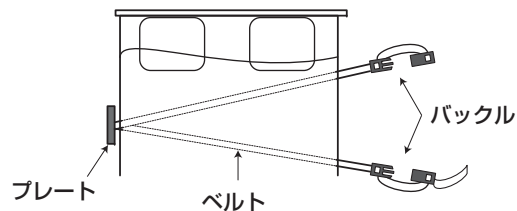
② プレートにベルトを通した後、再びバックルにベルトを通します。



## サポートベルトの取り付け方

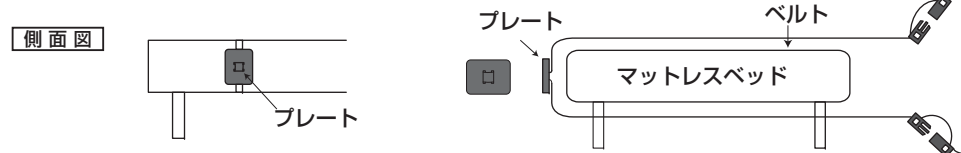
① 大人用ベッドにサポートベルトを取り付けます。

◆取り付け方 A (マットレス+ベッドフレームタイプ)



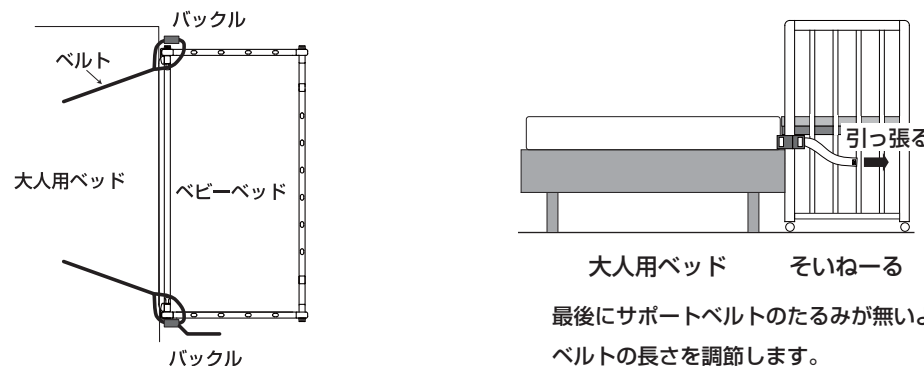
マットレスとベッドフレームの間にサポートベルトを通しベビーベッドを設置する側にバックル、反対側にプレートが来るようサポートベルトを通してください。プレートは必ずマットレスとフレームに引っ掛けるように付けて下さい。

◆取り付け方 B (脚付きマットレスタイプ)



上図のようにサポートベルトをベッドフレームに回して手前側にバックル、奥側にプレートが来るようにしてください。

② 大人用ベッドに取り付けたサポートベルトをベビーベッドに取り付けます。



最後にサポートベルトのたるみがないようにベルトの長さを調節します。

⚠ 余ったベルトの端はお子様にかからない位置に保管してください。

上図のように、ベビーベッド自体にサポートベルトを通した後バックルでロックします。

- ・設置後、大人用ベッドとベビーベッドにすき間が無いことを必ずご確認ください。
- ・『取付け方 A』で固定した場合で、大人用マットレスが滑るなど上手く固定できない場合は『取付け方 B』で固定してください。
- ・キャスターはロックして下さい。