

# 取扱説明書

この度は、弊社製品をお買い上げ頂きまして誠にありがとうございます。

この取扱説明書には、本製品を安全にご使用いただくためのご注意ならびにご使用方法が記載してあります。

ご使用前に必ずこの取扱説明書をよくお読みの上、正しくお使いください。

読んだあとは大切に保管してください。

## soinel+move

そいねーる

+ムーブ

## soinel+long

そいねーる

+ロング

### ベビーベッド

## 必ずお守りください (安全にお使いいただくために)

- ・ベビーベッドとしての対象月齢は、12ヶ月以内の乳幼児です。
- ・マットレスは付属のマットレスを使用してください。
- ・事故につながる可能性があるため、お子様を移動させる時以外は必ず開閉扉を閉めた状態でお使いください。
- ・本体を移動させる時は必ず開閉扉を閉めた状態でお使いください。
- ・組み立て後、ボルト等ネジ類にゆるみがないか時々点検してください。
- ・屋内の平らなところで使用してください。
- ・ベッドの上で飛びはねる等、過度の荷重をかけないでください。
- ・柱や枠に腰をかけたり、ぶら下がったり、ゆすったりしないでください。
- ・扉などの開閉部分に手足を挟まないように注意してください。
- ・保護者の目のとどく範囲で使用してください。
- ・ひも等危険な要素のあるものは取り付けしないでください
- ・床にキズがつきやすい場合、敷物を敷いて使用してください。
- ・ストーブ等の危険物の近くには設置しないでください。
- ・故障、破損等の状態で使用しないでください。
- ・乳幼児用ベッドから保護者が離れるときは、開閉扉を必ず閉めた状態で固定してください。
- ・ベッド使用時には必ずキャスターのロックをかけて下さい。
- ・乳幼児用ベッドの外側及び内側には、乳幼児が足をかけるようなものを置かないでください。
- ・同時に二人以上で使用しないでください。
- ・乳幼児の頭幅がさんの組子間及び組子と支柱の間隔より小さい場合は、十分注意してください。
- ・SGマーク制度は乳幼児用ベッドの欠陥によって発生した人身事故に対する補償制度であり、補償制度の対象となるのは、乳幼児用ベッド本体だけであり、マットレス、ふとん、ペルト等が付いている場合、それらは対象外となります。
- ・床板の高さが調整式の乳幼児ベッドは、乳幼児がつかまり立ちできるようになったら（概ね出生後 5ヶ月以上）、床板上面から上さんまでの高さが60cm以上になるように調整してください。
- ・枠の所々に穴がありますが、構造上安全向上の為、タッカー（釘）を打った跡で、キズではありません。
- ・この商品は一般家庭用であり、業務用ではありません。
- ・製品本体に取り付けられているステッカー等は、使用上必要なものであるため、はがさないでください。  
なお、ステッカー等をはがすと、補償の対象外となります。

— ベッドに取り付けられております収納扉につきまして、下記の点に注意してご使用お願いいたします —

1. 棚板への物の出し入れが終わった際には、収納扉を確実に閉じてください。その際、必ずカチッという音がして、ロックが完全に締まっていること、扉を引っ張って開かないことを必ずご確認ください。
2. 収納扉のロックをかけることを習慣にしてください。
3. 収納扉ロック部分が壊れたら、直ちにベビーベッドの使用を中止し、弊社までご連絡ください。

株式会社大和屋 フリーダイヤル：0120-27-8108（平日9～17時） メール：service@yamatoya-jp.com

## 本製品について

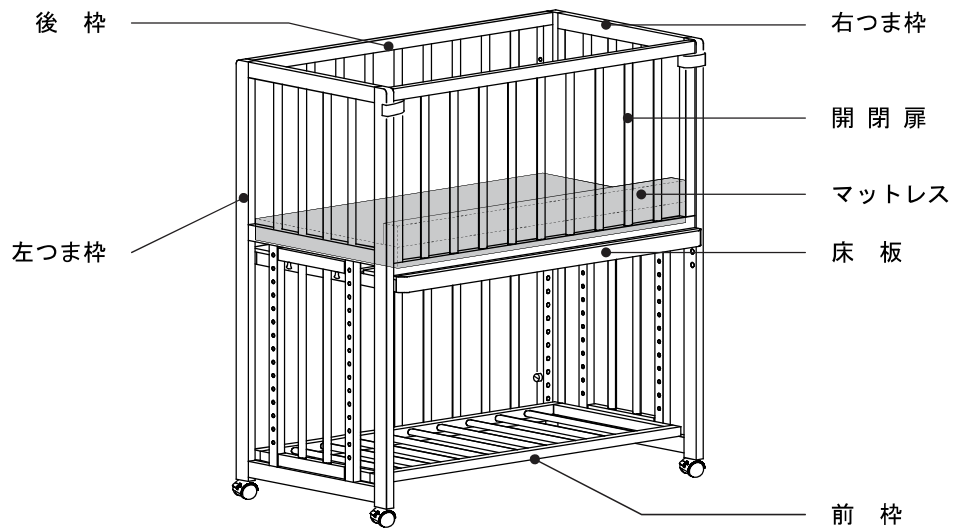
- ・このベビーベッドは大人用ベッドの高さと合わせて使いやすくなっていますが、お子様の成長に合わせて床板の高さを調整してください。
- ・このベビーベッドは特殊サイズです。必ず付属の専用マットレスをご使用ください。他の敷きマットでは使用できません。

## 組み立て方 の ご注意

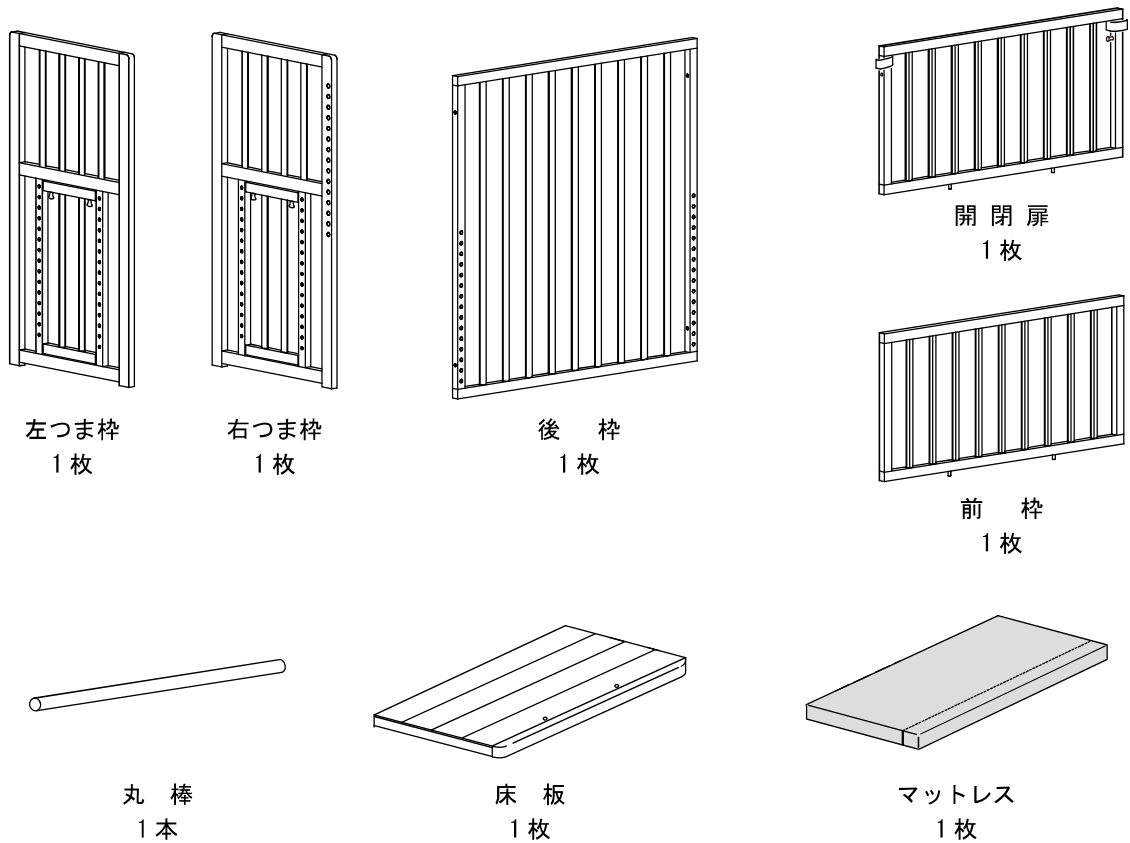
- ・組み立ては、必ず保護者の方が二人以上でおこなってください。
- ・商品及び床にキズがつく恐れがありますので、やわらかい布等を敷いた上で組み立ててください。
- ・ボルト等の鋭利な部分でケガをしないようご注意ください。
- ・組み立てる際に部品を手や足の上に落としたり、部品の転倒などでケガをしないようご注意ください。
- ・ボルトがうまく締まらない時は、一度ボルトをゆるめ、穴に対しまっすぐに入れて、  
ゆっくりと手で締めなおしてください。無理に締めるとボルトまたはナットが破損します。

# 完成図 と 各部品 (名称と個数)

図は簡略化されており、実商品と少し異なります。  
組み立て前に、部品がすべて揃っているかご確認ください。



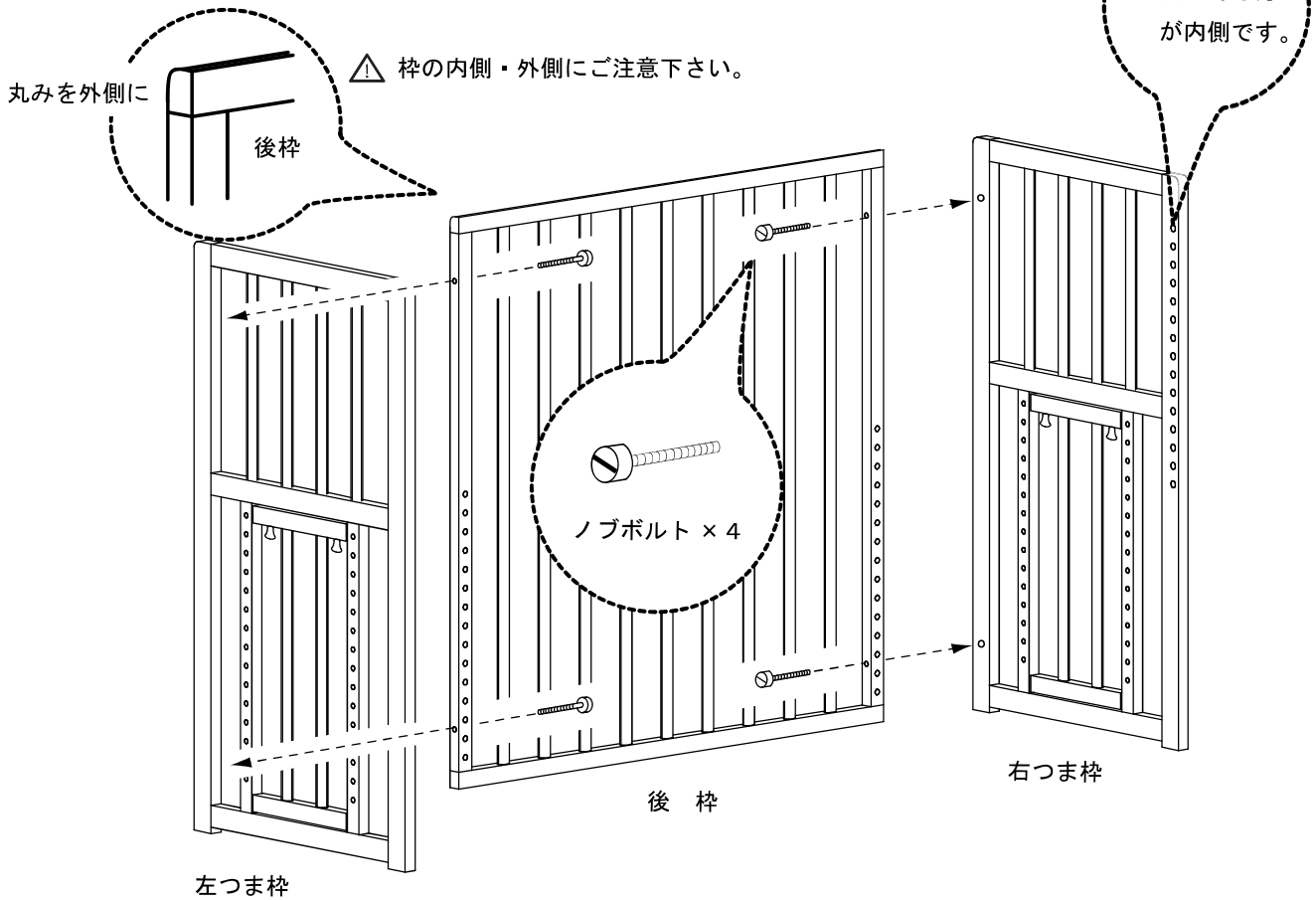
※ そいねーる+ロングの場合は、別紙のロング用延長キットのパーツもご確認ください。



# 組み立て方

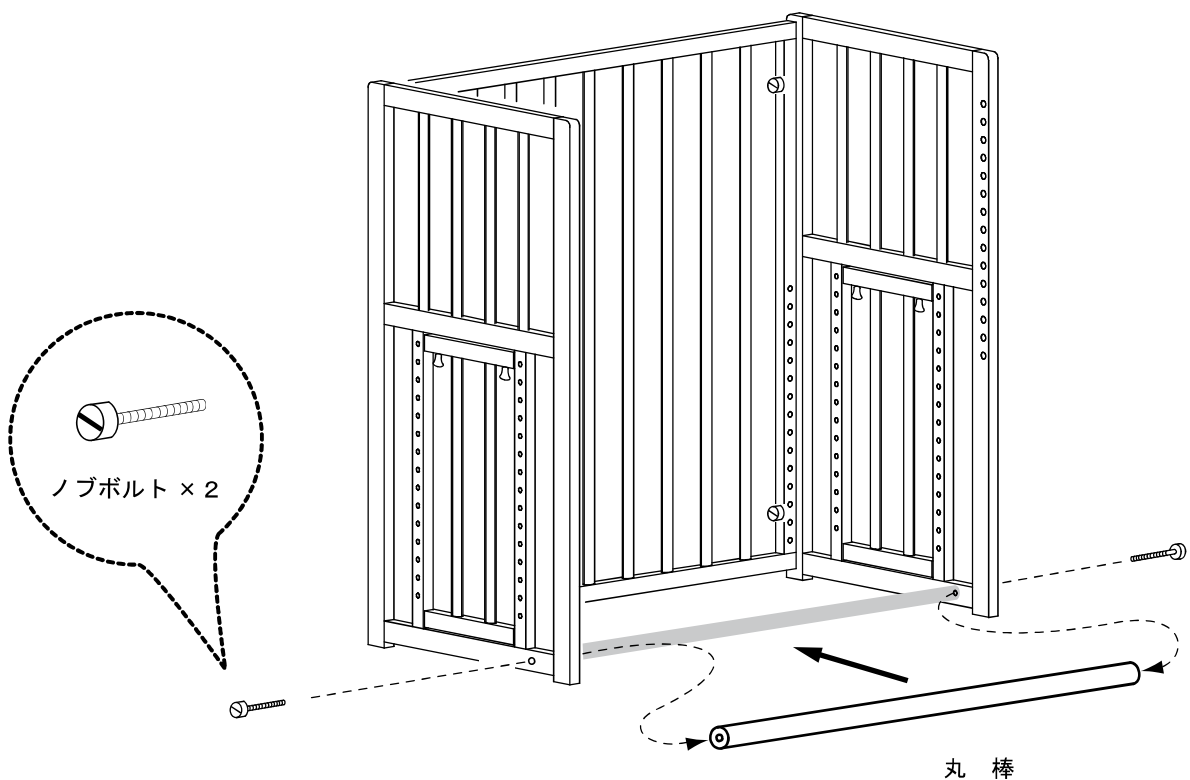
## 1. 後枠と左つま枠・右つま枠を組み立てます。

ノブボルトを 後枠の内側 から 左つま枠・右つま枠のネジ穴 に締め付けます。



## 2. 丸棒を左つま枠・右つま枠に取付けます。

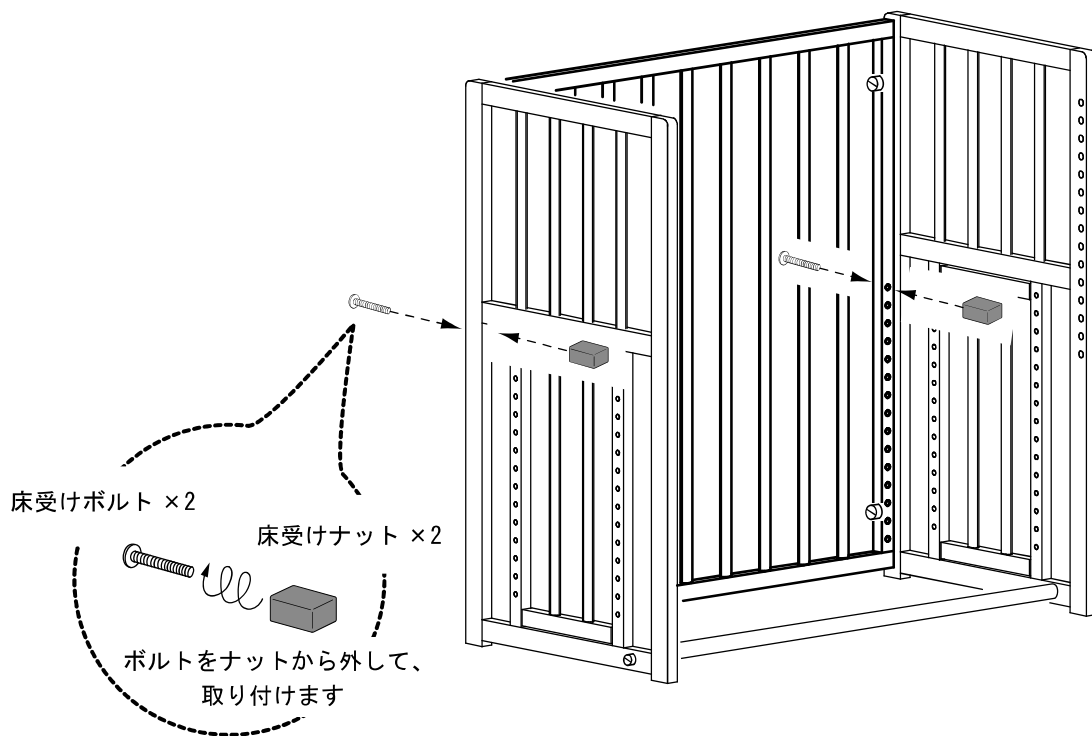
ノブボルトを 左つま枠・右つま枠の外側 から 丸棒のネジ穴 に締め付けます。



### 3. 床板を組み付けます。

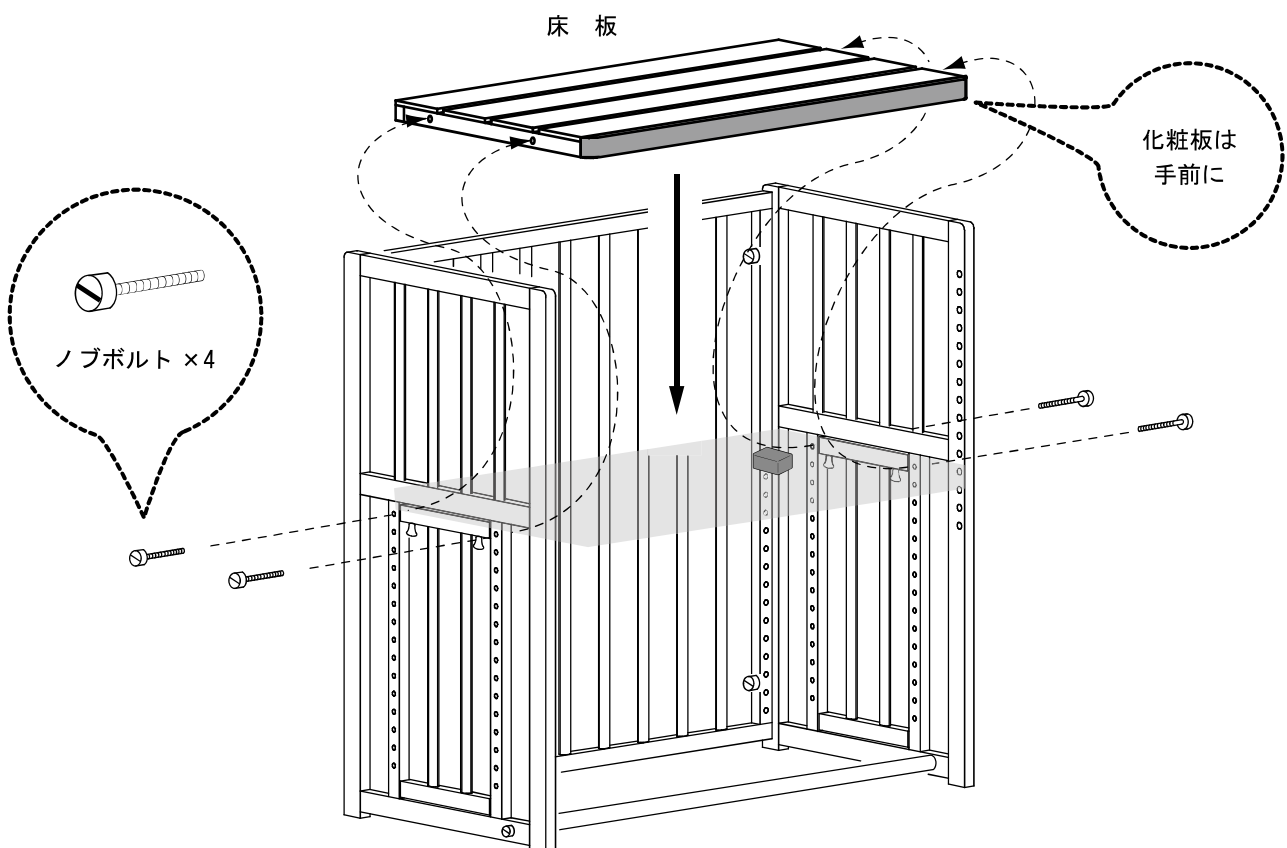
床受けナットと床板ボルトを後枠に 手で 取付けます。

取付け前に大人用ベッドの高さをご確認の上、取付け高さを決めてください。(15段階調整)



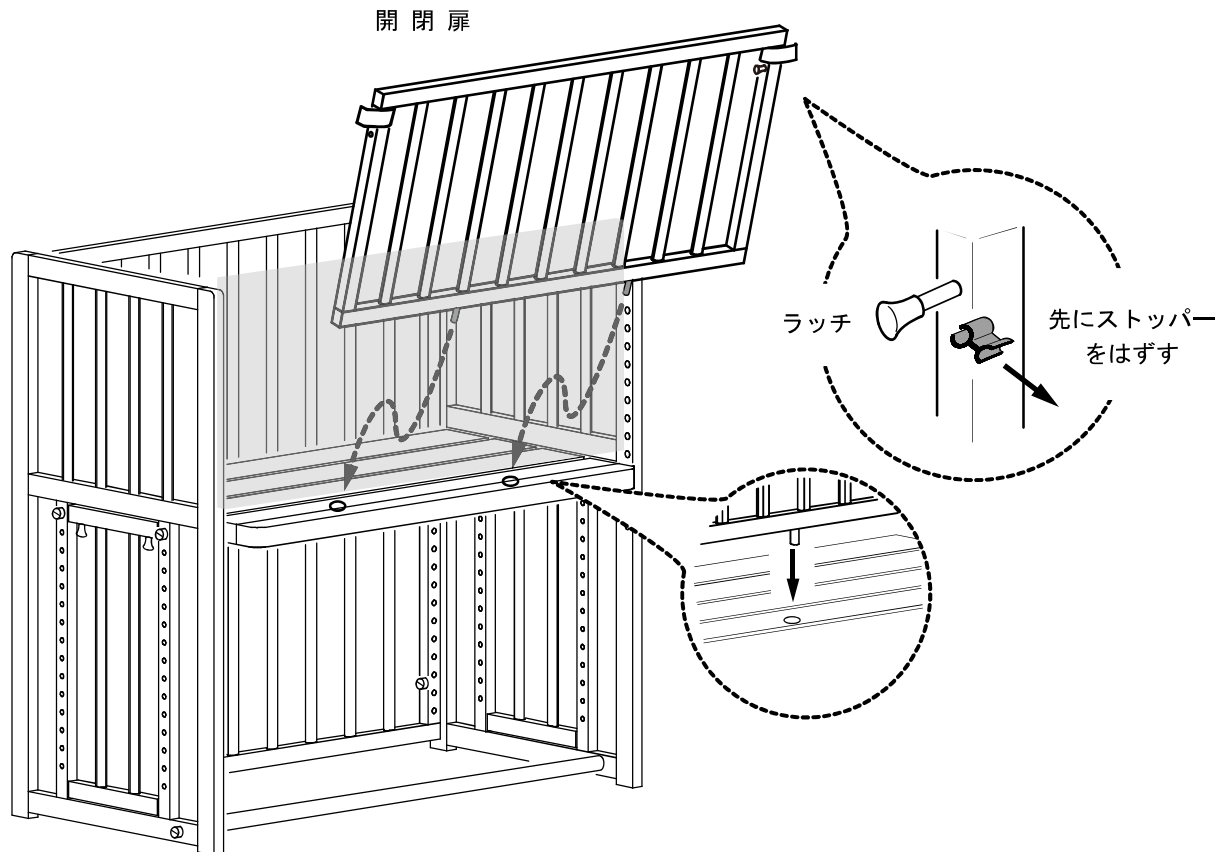
ボルトが締めにくい場合のみドライバーを使用してください。締めすぎるとナットが破損する恐れがあります。ドライバーはお客様にてご用意ください。

床板受けナットに床板をのせて、左右つま枠の外側から床板をノブボルトで締め付けます。

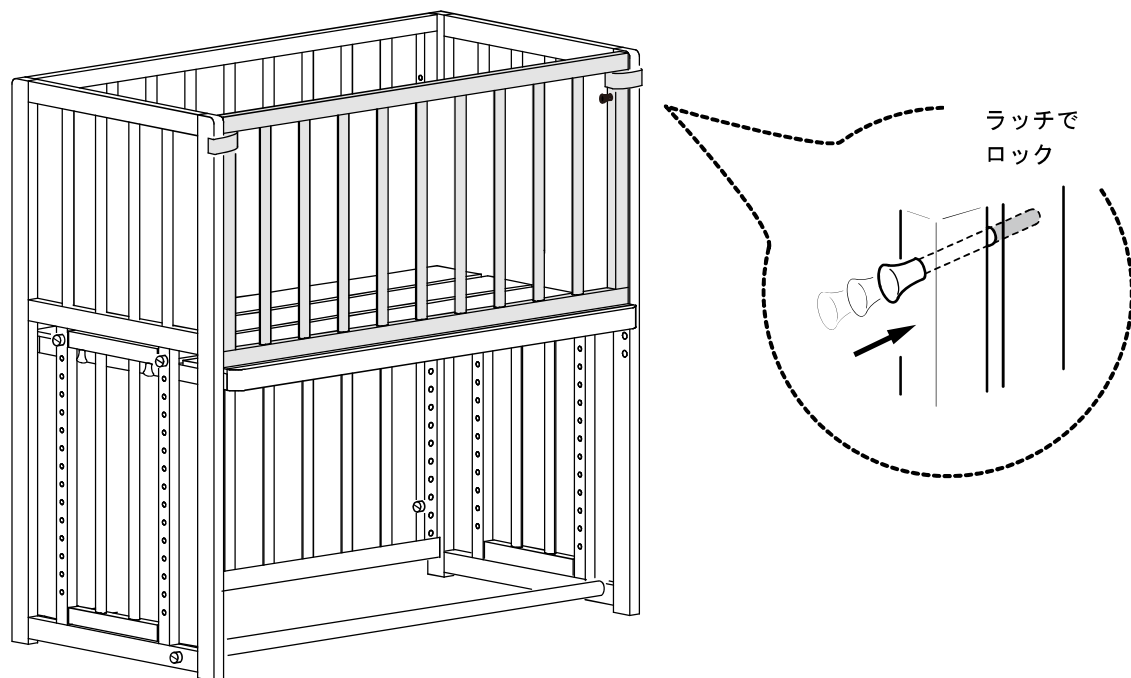


#### 4. 開閉扉を取付けます。

左右のラッチからストッパーを外し、底面のダボを床板の穴へ差し込みます。



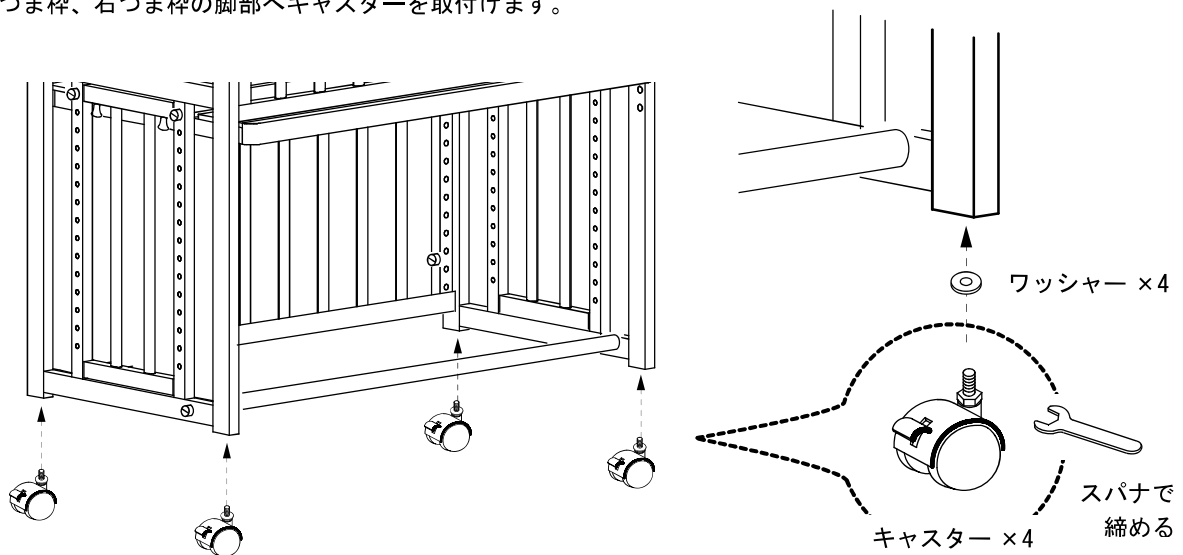
ラッチを内側へ引きながら 開閉扉を取付け、最後にラッチでロックします。



⚠ 開閉扉がラッチでロックされているか必ず確認してください。  
ロックしていないと、開閉扉が外れてケガをする場合があります。

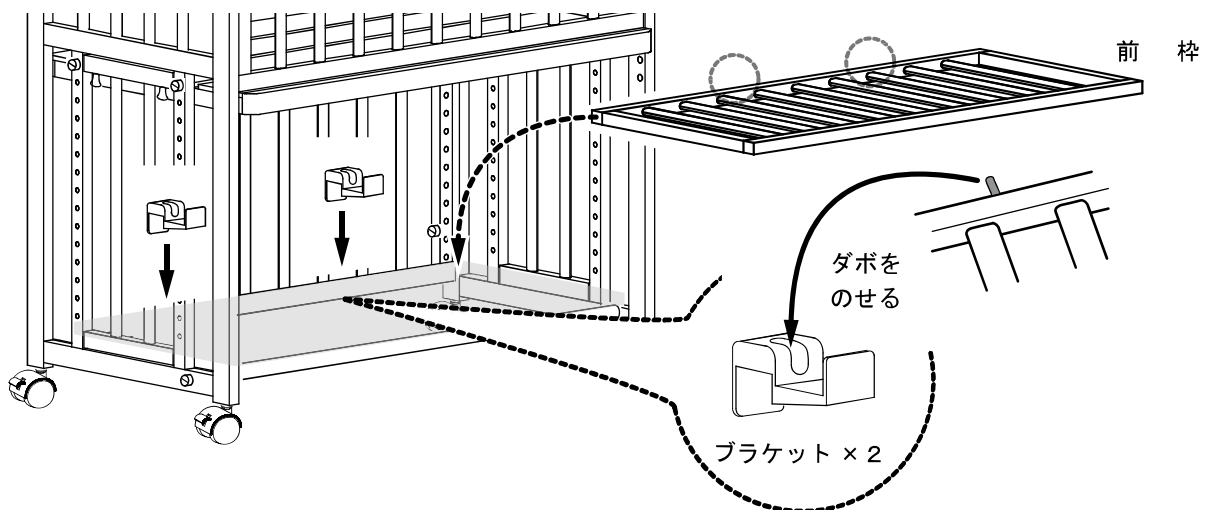
## 5. キャスターを取付けます。

左つま枠、右つま枠の脚部へキャスターを取付けます。



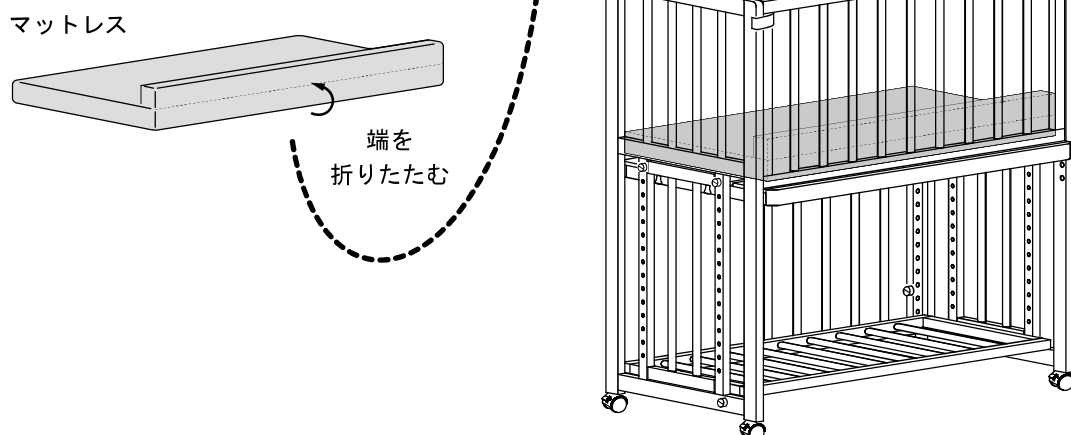
## 6. 前枠を棚として設置します。

ブラケットを後枠に2か所取付け、前枠のダボをのせます。



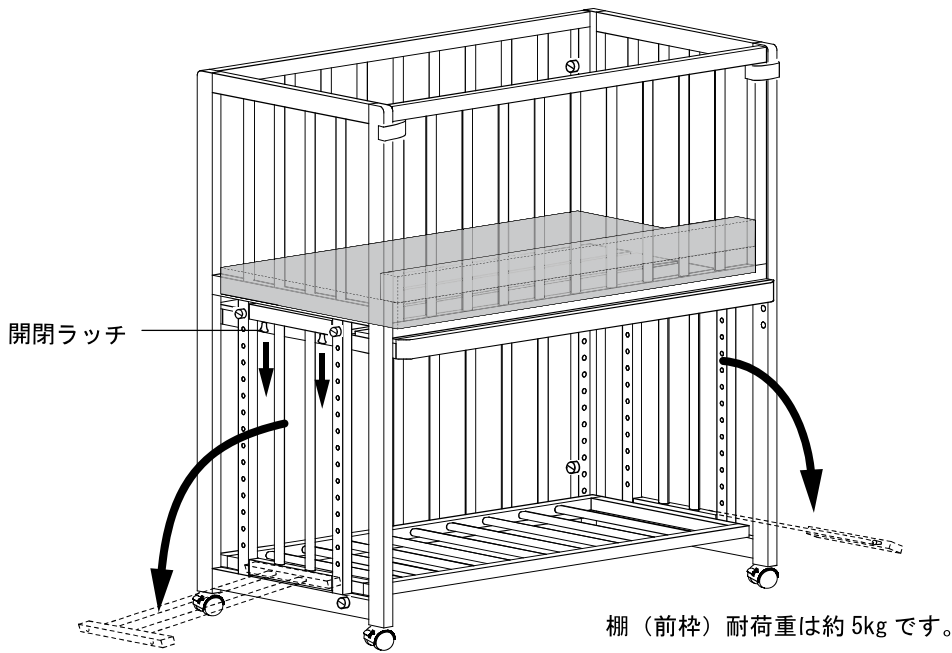
## 7. マットレスをのせて完成です。

マットレスの端を折りたたんでのせます。



## 収納棚の使用方法

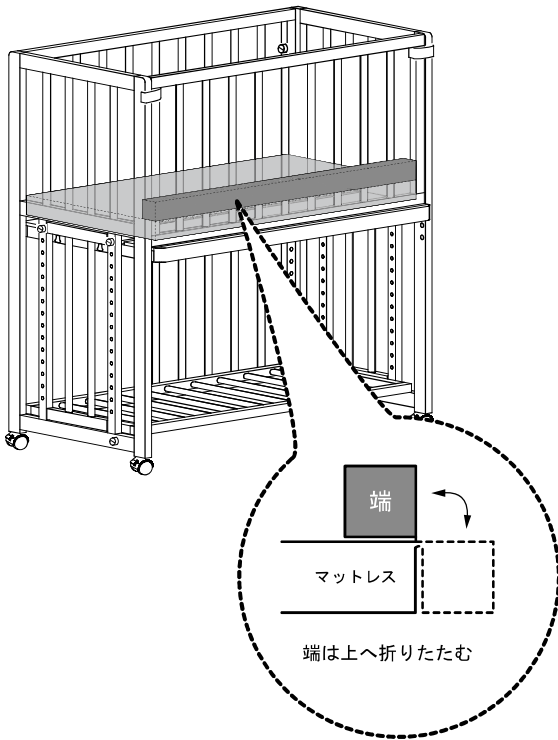
開閉ラッチを下方向へ引き、手前に倒すと扉が開きます。



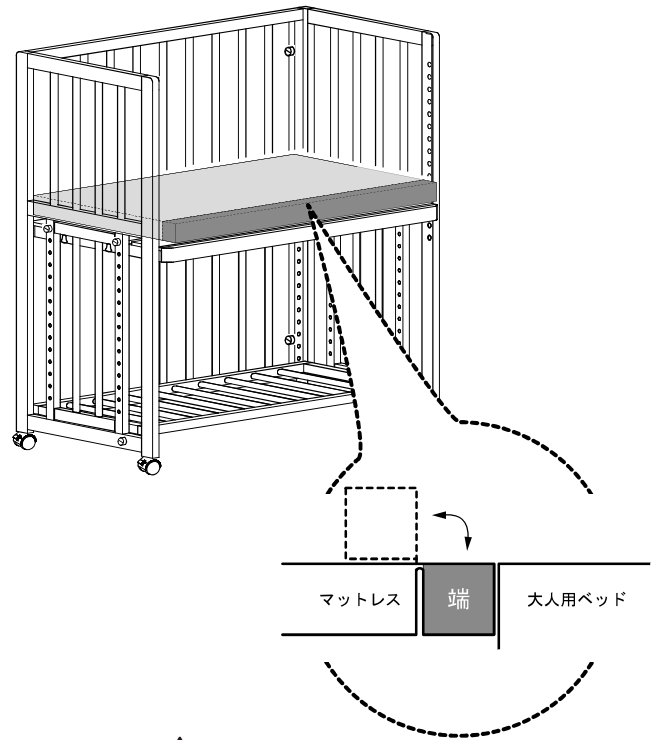
△物を置くときは必ず縦棧を2本以上渡してください。また極度に偏った荷重はかけないでください。

## マットレスの使用方法

〈開閉扉を付けた場合〉



〈開閉扉を外した場合〉



△ 端を戻し平らにして下さい。

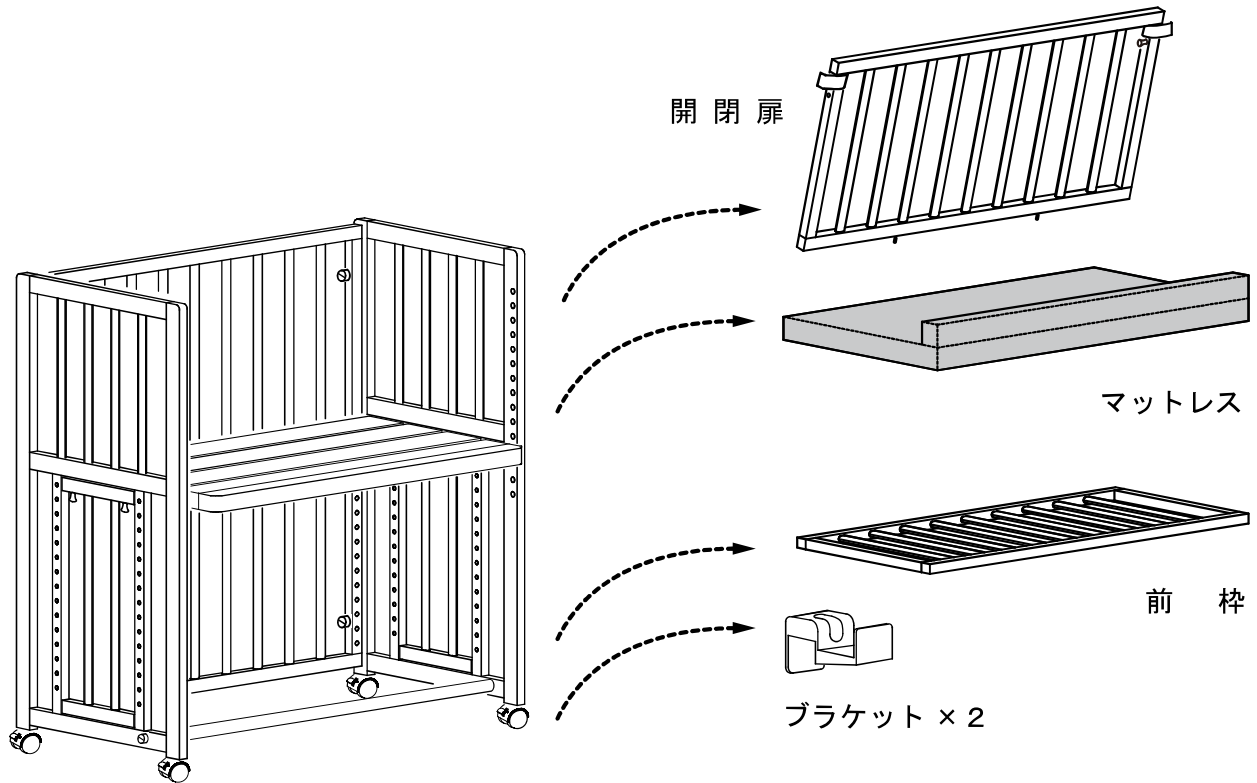
端を戻さないときき間ができて大変危険です。  
大人用ベッドとベビーベッドにすき間が無いことを必ずご確認ください。  
開閉扉を外した場合は、必ず保護者の目の届く範囲でお使いください。



## 床板最下段への組み換え方

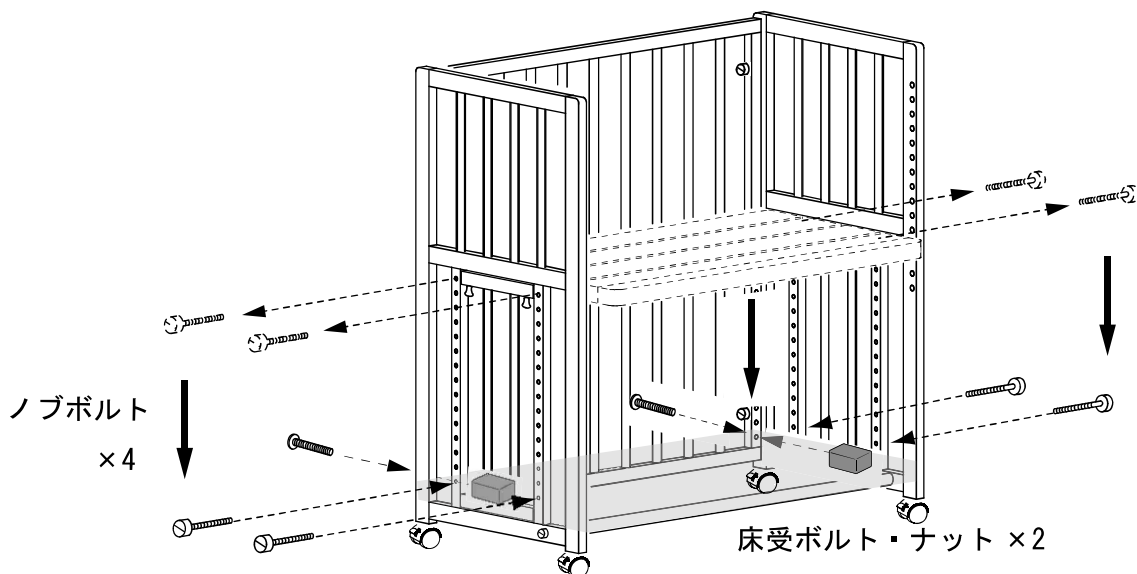
⚠️ つかまり立ち出来る様になったら（概ね出生後5ヶ月以上）床板を一番下の位置まで下げてください。

1. マットレス・開閉扉・前枠・ブラケットを取り外します。



2. 床板を最下段へ下げます。

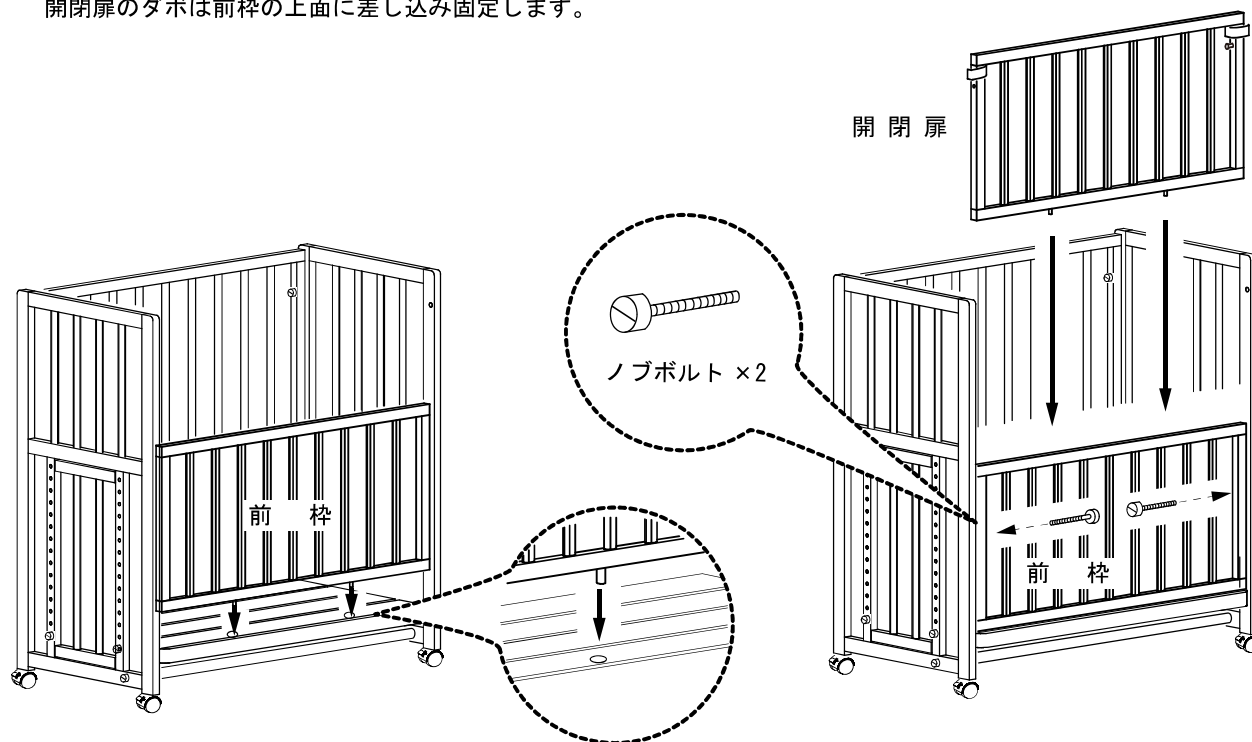
ノブボルト・床受けボルト・ナットを最下段の穴へ取付けます。



### 3. 前枠・開閉扉の順に取付けて完成です。

前枠の底面ダボは床板へ差し込みノブボルトで固定します。

開閉扉のダボは前枠の上面に差し込み固定します。



### 使用上の注意

- ⚠ ベビーベッドとして使用する場合は、成長に合わせ、床板の高さを調整してください。  
特に乳幼児がつかまり立ち出来る様になったら（概ね出生後5ヶ月以上）、床板の上面から上さんまでの高さが60cm以上になるよう床板を一番下の位置まで下げお使いください。下げずにお使いになると、お子様が乗り出し落下する危険性があります。
  - ⚠ 塩化ビニール製（PVC）のボールや玩具は、塗装を溶かす恐れがある為、長時間の接触はさせないで下さい。
  - ⚠ 専用マットレスや布団は頻繁に干してください。干さずにそのままお使いになると、床板等にカビが発生する恐れがあります。
- ・保護者の方が腰をかけた時、過度な荷重をかけたりしないでください。故障の原因になります。
  - ・本製品は天然木でできているため、極端な寒暖差や過度の乾燥・湿気により変形・変色する恐れがあります。
  - ・本製品を壁際に置く際は、必ず壁との間にすき間をあけ、通気性のよい状態でお使いください。
  - ・直射日光のあたる場所や、冷暖房の風が直接あたる場所には置かないでください。変形・変色の恐れがあります。
  - ・定期的にネジの緩みや各部に異常がないかを確認してください。ネジが緩んでいる場合は必ず増し締めをするなど、各部に異常が見つかった場合は、そのまま使用せず、適切な処置を施してください。
  - ・必ず保護者の目の届く範囲でご使用ください。また開閉扉は、使用を終えたら、必ず所定の位置に戻し、固定してください。
  - ・箱を開けた際、においがこもっている場合は、直射日光のあたらない、風通しのよい場所にしばらく置いておくとにおいは抜けます。それでもまだにおいがある場合は、木そのものにおいであり、身体に害などはありません。

#### お手入れの仕方

- ・日常のお手入れは、乾いた柔らかい布でからぶきしてください。汚れがひどい場合は、中性洗剤を薄めた液に布を浸し、よく絞ってから汚れをふきとり、乾いた布で水分を残さないようにふいてください。
- ・水に濡れたままで放置したり、シンナーやベンジン等でふいたりしないでください。変形・変色の原因になります。
- ・化学ぞうきんや研磨剤などでこすると、塗装面を傷つけたり、塗装がはがれる恐れがありますので、絶対に使用しないでください。

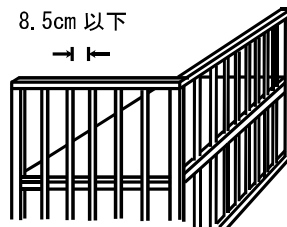
#### 点検の仕方

- ・ボルトのゆるみ、木部の割れ、異常音等については、ご使用前に必ずチェックするよう心掛けてください。
- ・もし異常が見つかった場合はそのままにせず、すぐに処置してください。処置しても直らない時は販売店または弊社までご相談ください。

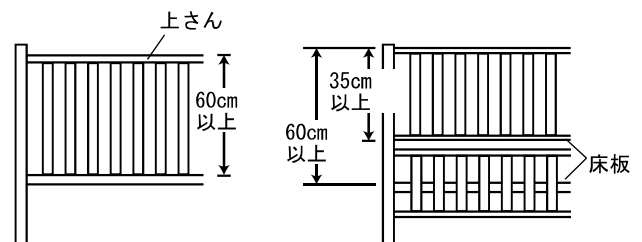


## PS・SG マークつきベビーベッドの特徴

- 1 SG マークが記載されているベビーベッドは主として、家庭において出生後 24 ヶ月以内の乳幼児の睡眠又は保育に使用することを目的として設計されたものです。ただし、揺動型のはふくまれていません。またマットレスふとん等は対象外となっています。
- 2 SG マークが表示されているベビーベッドの種類は、大別すると、「サークル兼用もの」と「ベッド専用のもの」の二つに分けられます。
- 3 サークル兼用のもの以外は、床板の上面より 30cm の高さまでの範囲には幼児が足をかけるような構造物は、いっさいついていません。
- 4 組子（さん）間や組子と支柱間の間隔は、乳幼児の頭が入らないような構造（8.5cm 以下）になっています。



- 5 床板の上面から上さんまでの高さは、60cm（サークル兼用のものは 35cm）以上になっています。



- 6 床板は、使用時に容易にはずれないようにしっかりとした構造になっています。
- 7 床板、前枠及び後枠、組子等は、所定の強度を保持しており、乳幼児がベッドの上であばれたり、保護者が枠により掛かっても、十分に耐えられる様になっていますが、保護者は床板に腰かけないで下さい。
- 8 合成樹脂製品、合成樹脂塗料、繊維製品等を使用しているものについては、食品衛生法や有害物資を含有する家庭用品の規制に関する法律等による規制基準を参考として、その安全性が確認されています。

商品名：そいねーる +（プラス）

ムーブ ベビーベッド

ロング ベビーベッド

寸法：約 幅 96.9 × 奥行 51.5 × 高さ 100cm

延長用キット取付時（そいねーる + ロングのみ）

約 幅 136.8 × 奥行 53 × 高さ 100cm

床板高さ：約 65 ~ 23cm 15 段階調整（間隔 3cm）

構造部材：天然木

塗装：ラッカー塗装

マットレス素材：側地 綿 100% 中綿 ポリエステル 100%

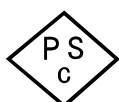
マットレス寸法：約 90 × 50 × 5cm ※洗濯不可

延長用マットレス（そいねーる + ロングのみ）

約 40 × 50 × 5cm

生産国：中国

製造元：株式会社 大和屋



## 保証書

保証期間はご購入日から1年です。

### 保証規定

- ・保証期間内において、取扱説明書に従った正常な使用状態で故障した場合は、無償修理を致します。
- ・修理を依頼される場合は、購入店または弊社へ商品と保証書をご提示の上、お申し付けください。
- ・修理を依頼される際のご持参、宅配便などの料金及び諸経費はお客様にご負担願います。
- ・一度使用されたものは、原則としてお取替えできません。
- ・ご購入の製品が、お客様または第三者による取扱上の誤りや仕様の限界を超えたご使用によって、故障・破損・事故その他不具合が生じた場合、弊社はその責任を負いかねます。
- ・保証期間内においても次の場合には保証をお受けできない場合があります。

# 無効

- (1) 使用上の誤り、お取り扱いの不注意
- (2) ご使用者自身又は他業者による改造や不当な修理による故障及び損傷
- (3) お買い上げ後の移動輸送、落下などによる故障及び損傷
- (4) 火災、地震、水害、落雷その他天災地変による故障及び損傷
- (5) 本書に購入月日、お客様名等の記入のない、又は記入が改ざんされている場合
- (6) 本書の提示がない場合
- (7) 一般家庭用家具を業務用に使用した場合
- (8) 天然木による自然変色・経年劣化
- (9) 木材の伸縮に伴う、表面塗装の割れ
- (10) 木目や材の性質などによる、色合い（風合い）や塗装色のばらつき
- (11) 製品本体に取り付けられているステッカー等をはがした場合
- (12) アウトレット・リサイクルショップ等での購入、他人の使用品を譲り受けたなど、元々新品でない場合
- (13) 商品に瑕疵がなく、通常の使用により発生した床や壁などの周辺物への直接の傷、間接の傷、汚損など
- (14) ご使用後の木部以外の付属品（クッション・マット類、付属チェアベルト、組み立て部品等）

本書は日本国内のみ有効であり、再発行は致しません。

	お名前
	TEL
ご住所 〒	
購入店（店名・住所・電話番号）	
お買い上げ伝票または領収書添付欄	

※内容をよくお読みになり、必要事項をご記入の上、必ずお買い上げ伝票、または領収書を添付して大切に保管してください。  
※品質向上の為、予告なしに一部仕様変更する場合があります。あらかじめご了承ください。  
※製造中止後、必要部品の在庫がなくなった場合は修理できない事もあります。あらかじめご了承ください。  
※無償修理対象外の修理につきましては、弊社までお問合せください。



株式会社 大和屋  
愛知県安城市三河安城本町2丁目8番地4  
TEL 0566-72-7771  
FAX 0566-72-7777  
☎ 0120-27-8108

お問合せは右のQRコードからも可能です。  
<https://www.yamatoya-jp.com/contact/private/>

