

取扱説明書

この度は、弊社製品をお買い上げ頂きまして誠にありがとうございます。
この取扱説明書には、本製品を安全にご使用いただくためのご注意ならびにご使用方法が記載してあります。
ご使用前に必ずこの取扱説明書をよくお読みの上、正しくお使いください。
読んだあとは大切に保管してください。

sukusuku

すくすく
チェアプラス

テーブル付

ガード付

⚠ 組み立て商品は定期的な締め増しが必要です。



動画を見ながらカンタンくみたて

<http://yamatoya-jp.com/question/chair-movies.html#c10>

動画は左記のQRコード
からアクセスできます。



yamatoya®

商標登録 第 4735054 号

「すくすく」は株式会社大和屋の登録商標です

必ずお守りください（安全にお使いいただくために）

この取扱説明書では製品を正しくお使いいただき、あなたや他の人々への危害や財産への損害を未然に防止するために、「警告」「注意」を以下の定義で用います。

⚠ 警告…この表示を無視して誤った取扱いをすると、人が死亡または重傷を負う可能性があります。

- ・ストーブなどの火気・危険物の近くで使わないでください。火災・やけどの原因になります。
- ・座板・足置き・テーブルの上で立ち上がった時、前後左右に身をのりだしたりさせないでください。落下や転倒によりケガの恐れがあります。
- ・横向きや後ろ向きで座ったり、正座、股ベルトをまたいでいない状態で座らせないでください。その状態で使用すると、脚、胴、首などが隙間にはさまり、ケガまたは死亡の恐れがあります。

⚠ 注意…この表示を無視して誤った取扱いをすると、人が軽傷および物的損害を負う可能性があります。

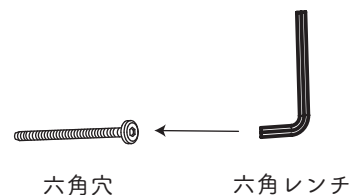
- ・本製品の対象年齢は、お座りできる概ね生後7ヶ月（首や腰がしっかりとした状態）から体重60kg以下です。乳幼児（60か月以下）が使用する場合は保護者の監督下（特に36か月以下は必ず保護者が付き添い）で使用してください。
- ・3歳未満のお子様を使用する場合は、必ず身体保持機構（ガード又はベルト）を装備してご使用ください。
- ・乗り降りの際は保護者の付き添いのもとで行なってください。
- ・ベビーチェアとしてご使用される場合は、足置き板はお子様の足が届く高さに取り付けてください。
- ・お子様の足が床に届くまでは足置き板を取付けて使用してください。
- ・乱暴な取り扱いや踏み台にするなど、いす以外の用途には使わないでください。
- ・お子様をのせたまま商品本体を持ち上げたり、移動させないでください。
- ・テーブル回転や固定は、お子様の手指などを挟むことがないように、お子様が触れた状態で行わないでください。
- ・テーブル及び手すり（フレーム）から身体を乗り出させないでください。
- ・床に傾斜や段差がある（水平・平坦でない）場所、野外でのご使用は避けてください。
- ・お子様が足乗せを踏み台にしてチェアに乗り降りする場合は、バランスを崩すと危険ですので、保護者が付き添ってください。
- ・外から力をかけると転倒の危険性があります。特にお子様が乗っている場合は注意してください。またお子様が乗っていない場合を含み、他の幼児が外から手をかけたり、よじ登ったりしないように注意してください。
- ・ご使用前に、必ず座板・足置き板が固定されている事を確認ください。
- ・ご使用前に、ボルトのゆるみや、木部のひび割れ、ガタツキ等の異常がないか必ず確認してください。
- ・座板を下げすぎると、お子様が脚フレームや背板と座板などのすき間に挟まる危険性があります。
- ・テーブルを使用されない場合、固定用の穴が露出しますので、注意してください。
- ・製品を保護しているビニール袋や梱包材などは、お子様が触れないように確実に廃棄・処理してください。
- ・組み立て部品（ボルト・ナットなど）をお子様が無断で誤飲しないようご注意ください。
- ・製品及び付属品を廃棄する場合は、各自治体の指導に従って処理してください。
- ・フローリングや畳など傷つきやすい床面でご使用時は、床面のキズ・破損防止のため、必ずカーペット等の敷物を敷いてご使用ください。
- ・お子様1人用です。2人以上乗せないでください。
- ・本体のステッカーは、剥がさないでください。

組み立てのご注意

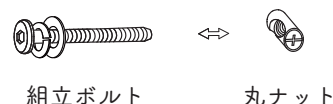
- ・組み立ては、必ず保護者が行ってください。
- ・水平な場所にやわらかい布等を敷いて行ってください。商品や床がキズつく恐れがあります。
- ・組み立て時に部品を手や足の上に落としたり、部品の転倒などでケガをしないようご注意ください。
- ・組み立て部品（ボルト・ナット等）の鋭利な部分でケガをしないようご注意ください。

六角レンチ

ボルトの六角穴へ奥までしっかり差し込み、
ボルトに対し垂直に力をかけながら締めてください
※ゆるめる場合も同様

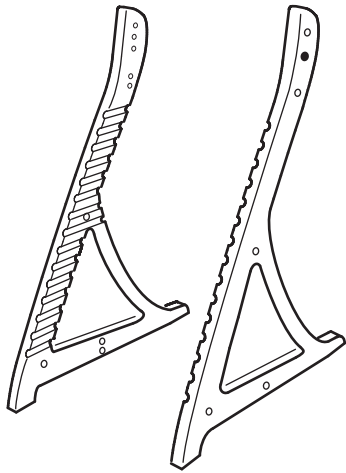


- ・ボルトから丸ナットを取りはずして組み立ててください。

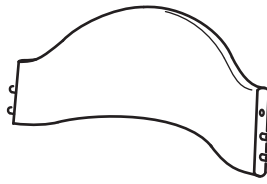


部品表 (名称と個数)

図は簡略化されており、実商品と少し異なります。
組み立て前に、部品がすべてそろっているかご確認ください。



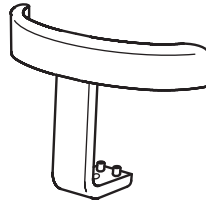
左フレーム 右フレーム
各1枚



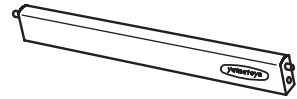
背板 A 1枚



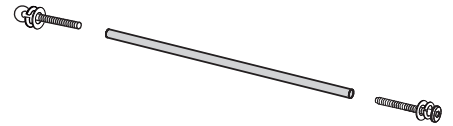
背板 B 1枚



ガード 1個

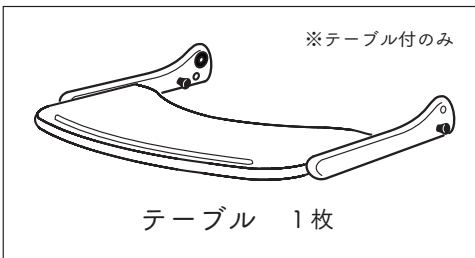


横木 1本

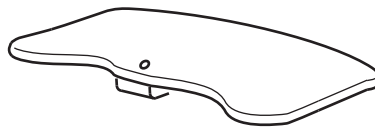


丸棒 2本

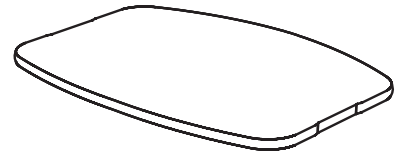
・ボルトが左右に取り付けてあります。



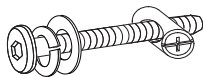
テーブル 1枚



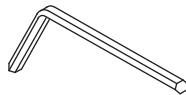
座板 1枚



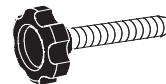
足置き板 1枚



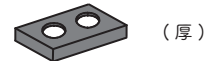
組立ボルト・丸ナット
6セット



六角レンチ
1本



ノブボルト
1本



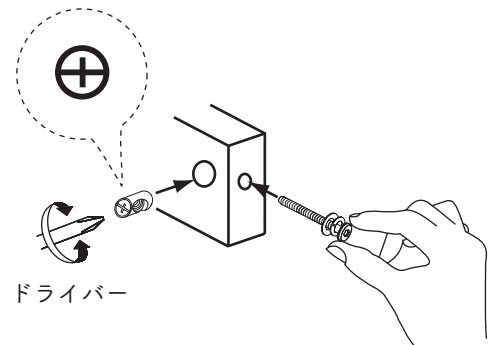
スペーサー
各1枚

組み立てのご注意

- ・丸ナットは+溝が見えるようにはめてください。
- ・プラスドライバー (お客様にてご用意ください)
丸ナットの向き調節に使用すると、簡単に組み立てられます。
- ・ボルトの締めはじめ2・3回転は手で回し、
まっすぐ入ることを確認してから、六角レンチを使用してください。

⚠ ボルトが丸ナットにはまらない時は、一度ボルトをゆるめ、
再びボルトをナットの穴に対しまっすぐに入れて、
手でゆっくりと締めなおして下さい。

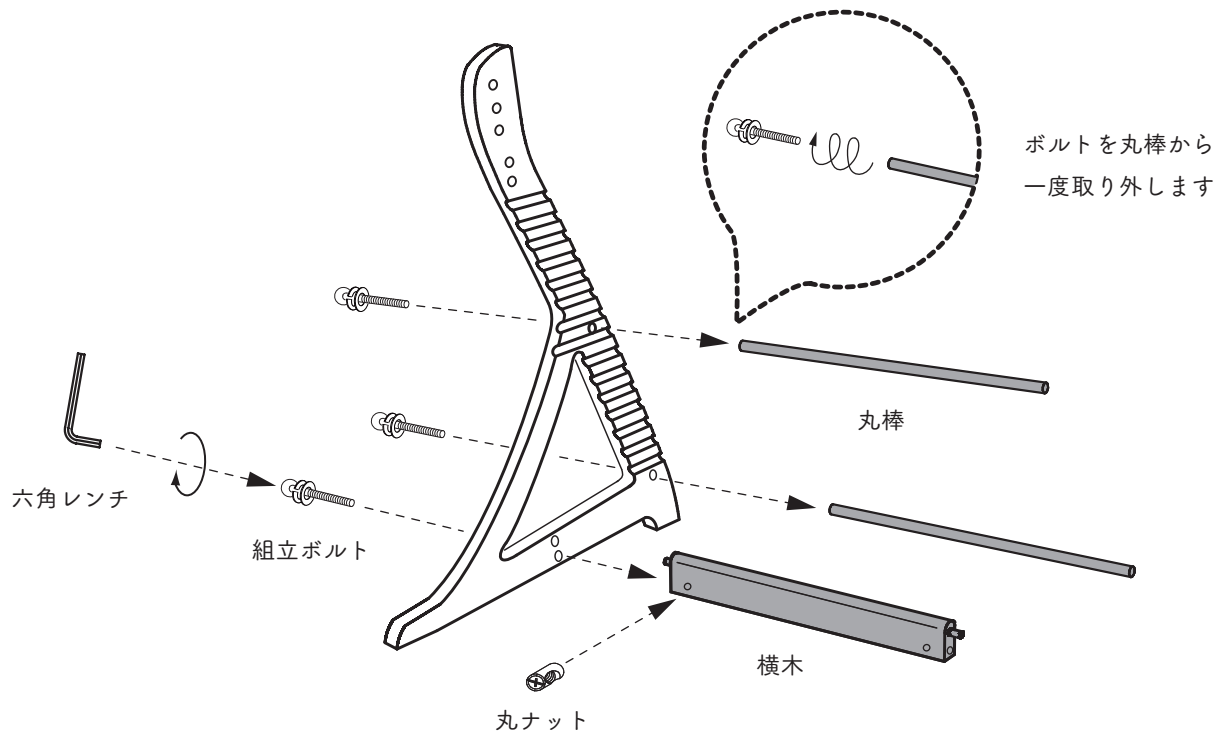
⚠ 無理に六角レンチで締めるとボルトまたはナットが破損します。



組み立て方

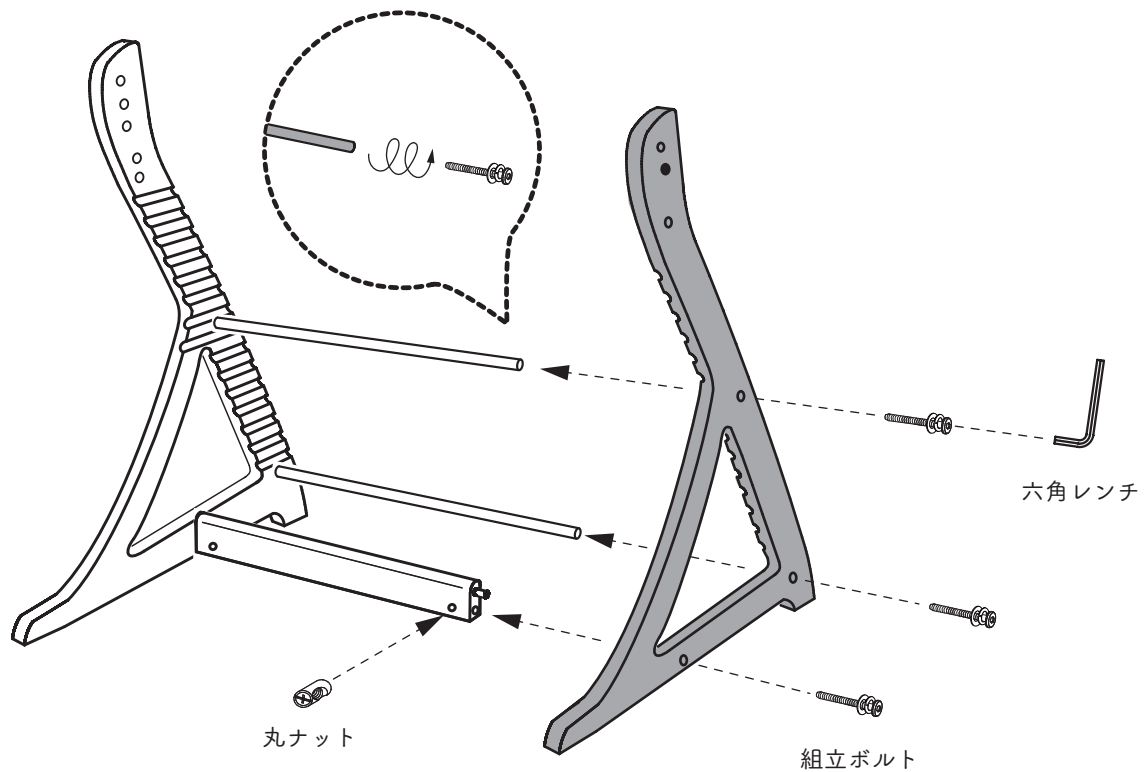
1. 片側のフレームに、横木・丸棒の順に組み立てます。

横木の穴に、丸ナットをプラス溝が見えるようにはめて、組立ボルトで締めてください。
丸棒もボルトで締めます。 ※ボルトはゆるくとめてください。(ぐらぐらする程度)



2. 反対のフレームを同様に組み立てます。

※ ゆるめに組み立てておくと 背板・座板・足置き板が組みやすくなります。(ぐらぐらする程度)

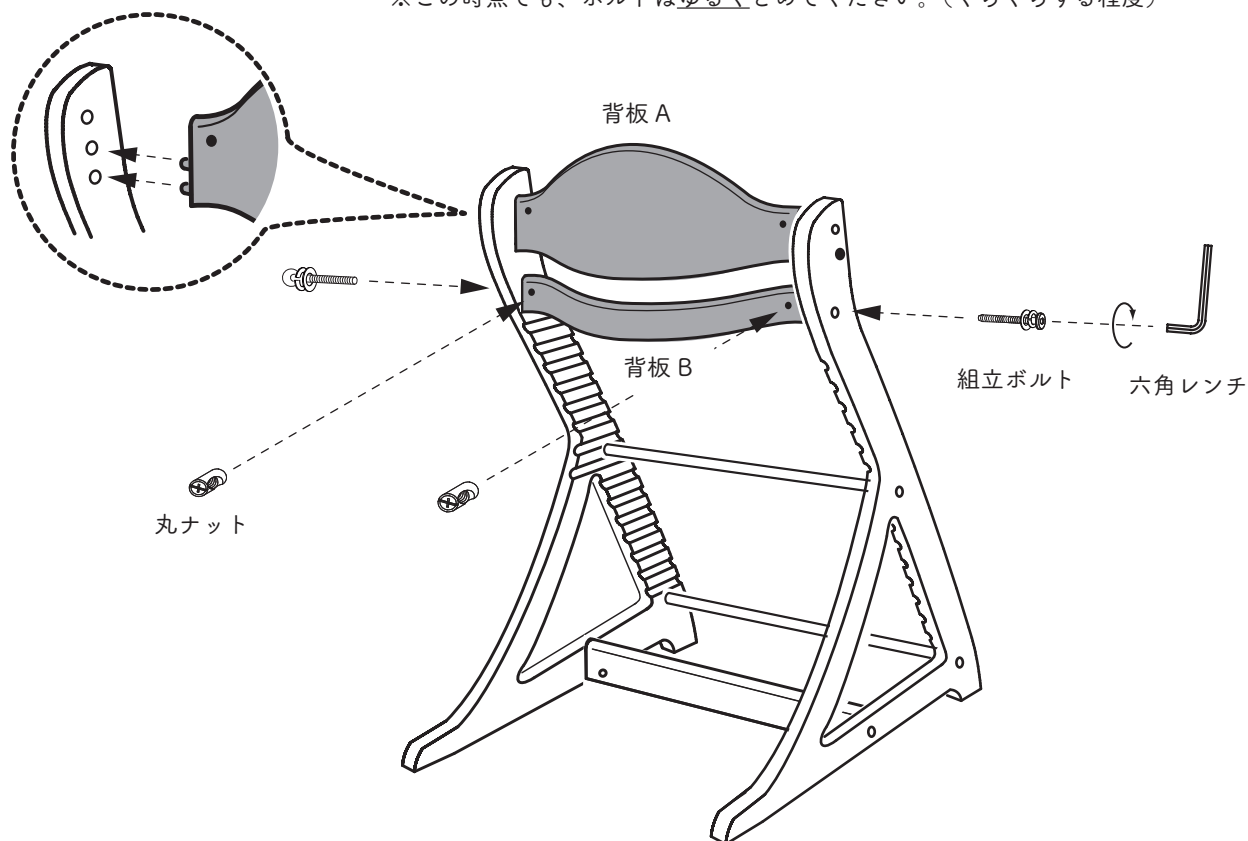


3. 背板 A・B をフレームに取付け、背板 B のみボルトで固定します。

背板 B の穴に、丸ナットをプラス溝が見えるようにはめて、組立ボルトで締めてください。

※背板がはめにくい場合は丸棒のボルトを少しゆるめてください。

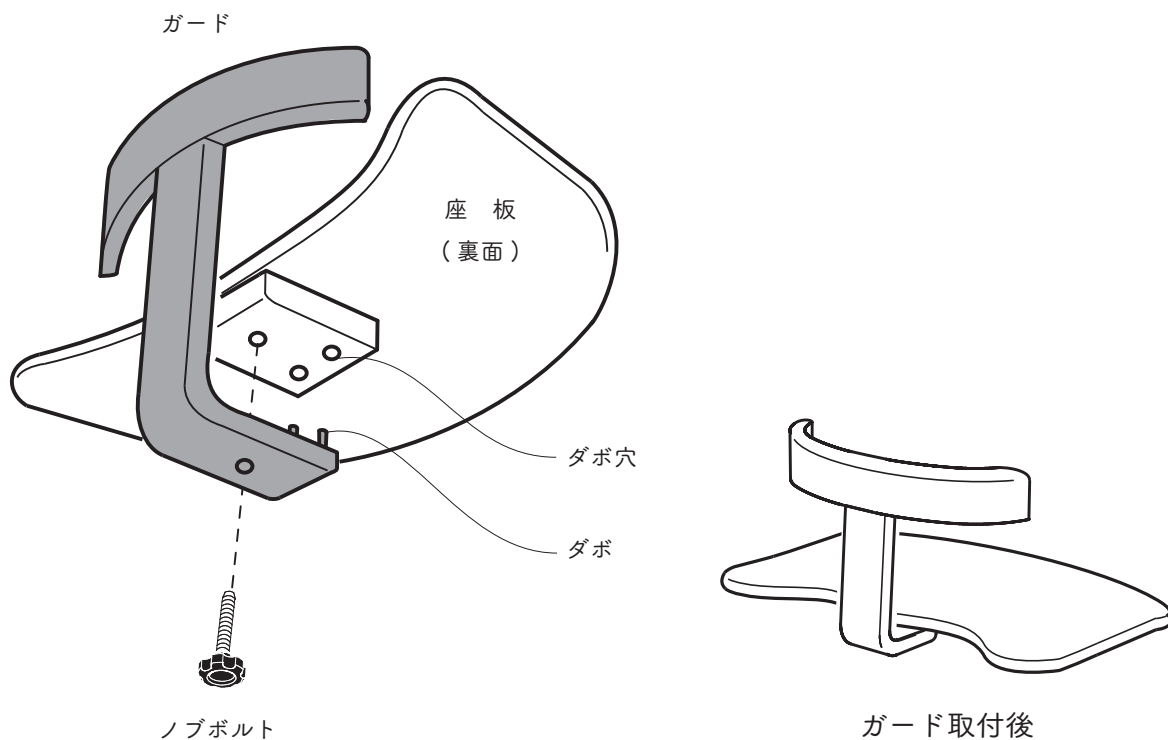
※この時点でも、ボルトはゆるくとめてください。(ぐらぐらする程度)



4. ガードを座板に取付けます。

ガードのダボを、座板裏のダボ穴に差し込み、ノブボルトで固定します。






※取り付け、取外しの際はダボ穴に対し、まっすぐに抜き差ししてください。



座板・足置き板の取付高さ

下図を目安に、座板と足置き板の高さを決めます。

※座る方の体型に合わせて調整してください。

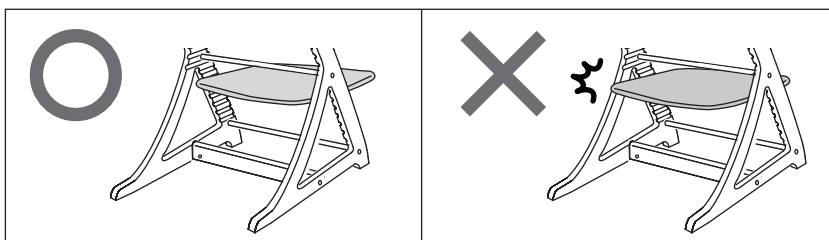
	ベビーハイチェア			キッズチェア	大人用チェア
区分					
年齢	7か月～	1歳～	2歳～	3歳～	大人
身長	65~70cm	70~85cm	85~95cm	95~100cm	—
座板	1段目	2段目	2段目	3段目	—
足置き板	5~6段目	7~8段目	8~9段目	10~11段目	6段目

※ ベビーチェアとして使用する場合、座板を上から2段目までとしてください。

座板を取り外し足置き板を座板として使用。

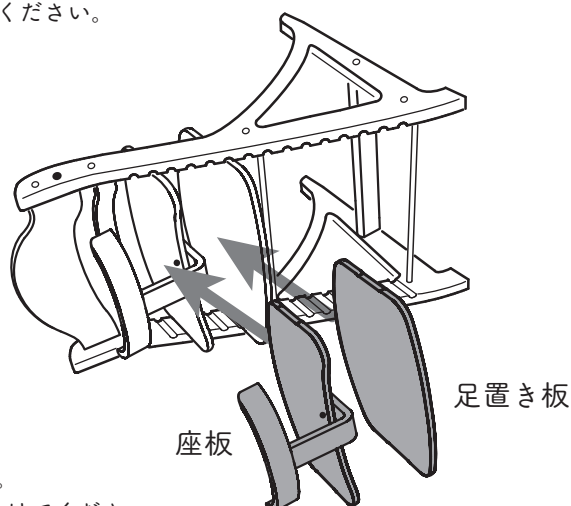
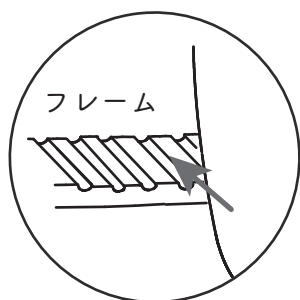
※ 座板と足置き板は2段以上あけないと、足置き板がしっかり固定できません。

※ 9段目以降に足置き板を取り付ける際は、左右フレームの後ろ側のフレームに足置き板が当たらない様に組み立ててください。



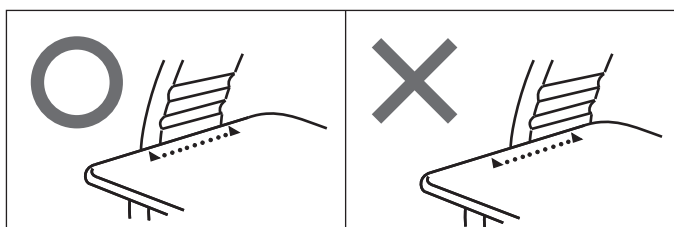
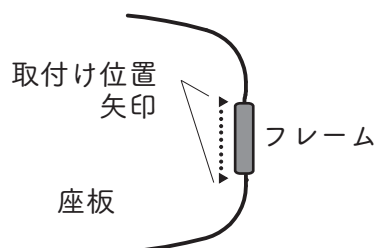
5. 本体を寝かし、座板と足置き板をチェア本体の前から平行に差し込みます。

※はめにくい場合は丸棒と背板のボルトを少しゆるめてください。



座板・足置き板に取付け位置を示したシールがあります。

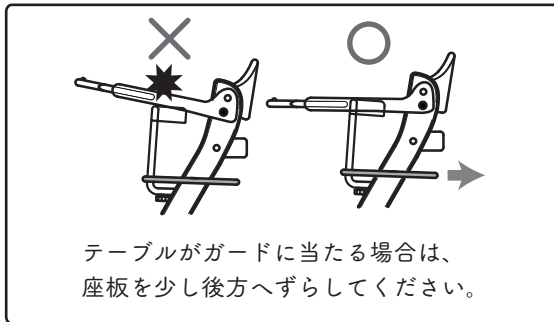
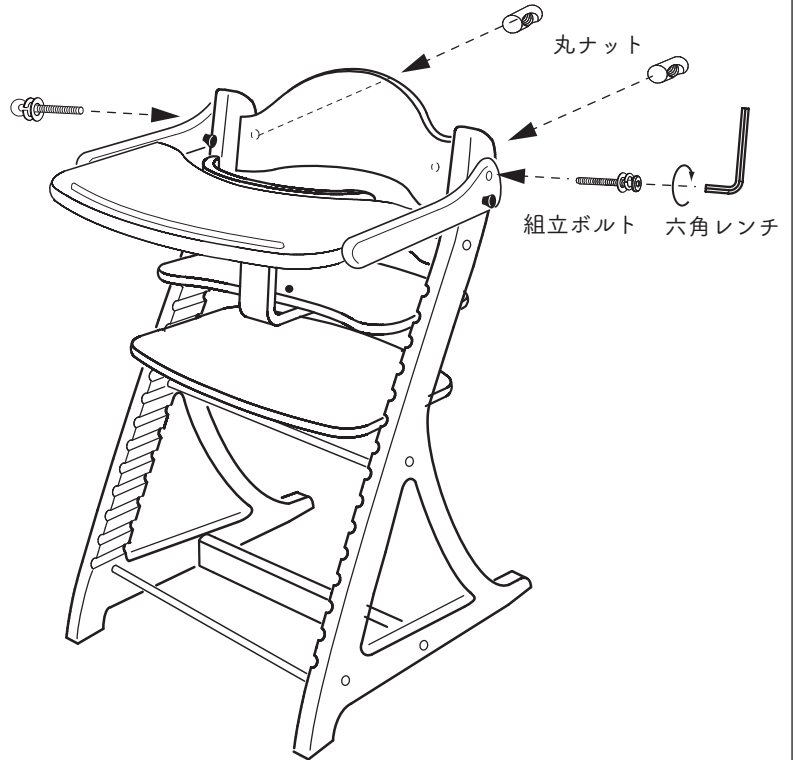
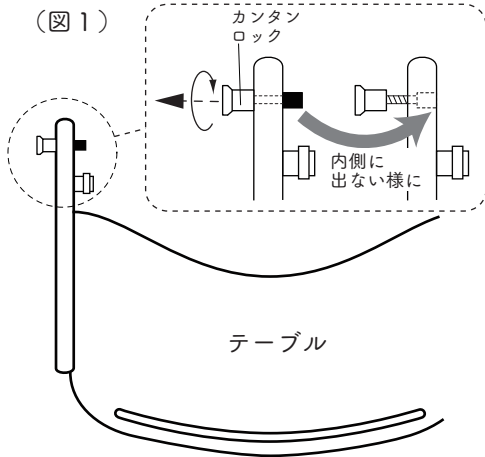
1・2段目に取付ける場合は、矢印の間でフレームに取付けてください。



6. テーブルを取り付けます。

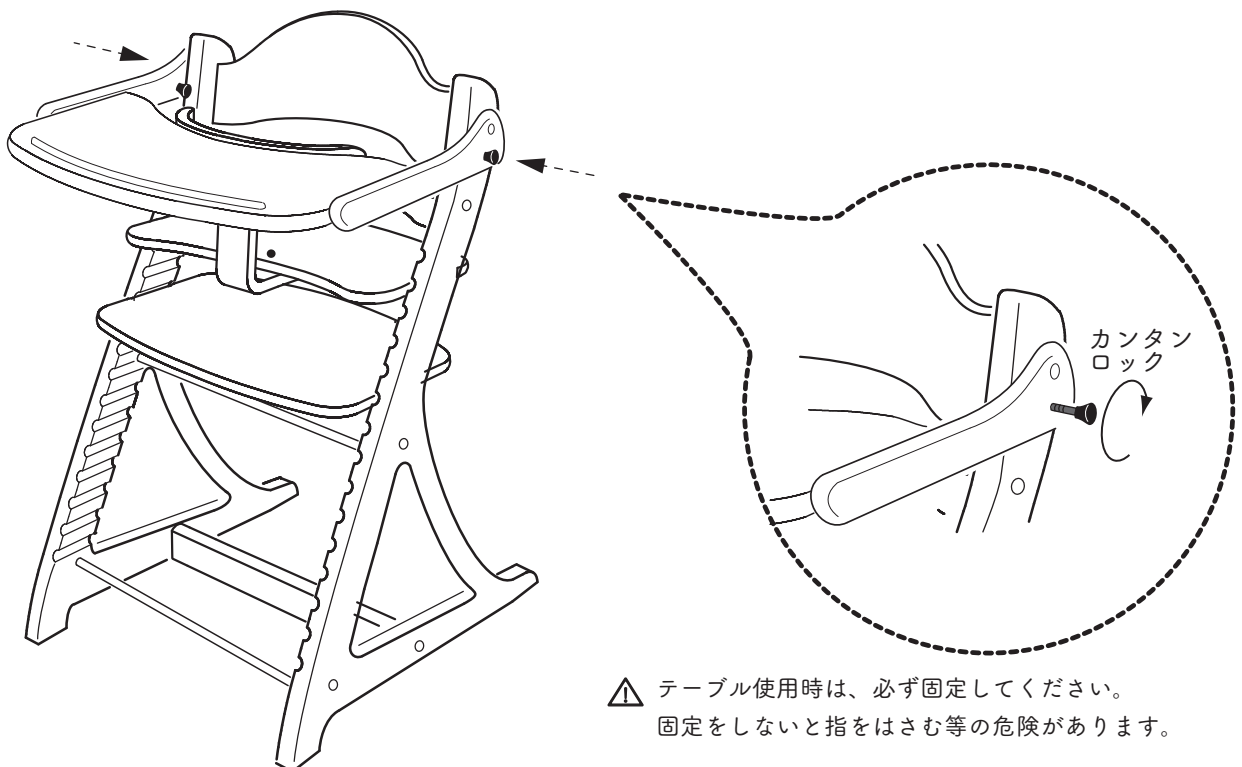
テーブルを取り付ける前に左右のカンタンロックを回し、テーブルアーム内側にロックが出ないようにしてください。(図1)
その後テーブルを配置し、背板Aの穴に、丸ナットをプラス溝が見えるようにはめ、
テーブルと背板Aを一緒に組立ボルトで締めてください。

(図1)



7. テーブルを固定します。

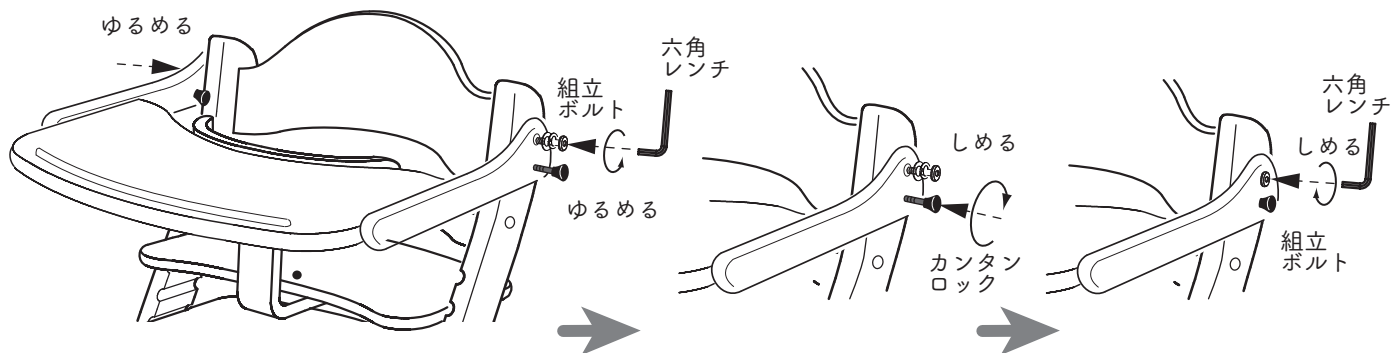
両側のカンタンロックを回しテーブルを固定します。



⚠ テーブル使用時は、必ず固定してください。
固定をしないと指をはさむ等の危険があります。

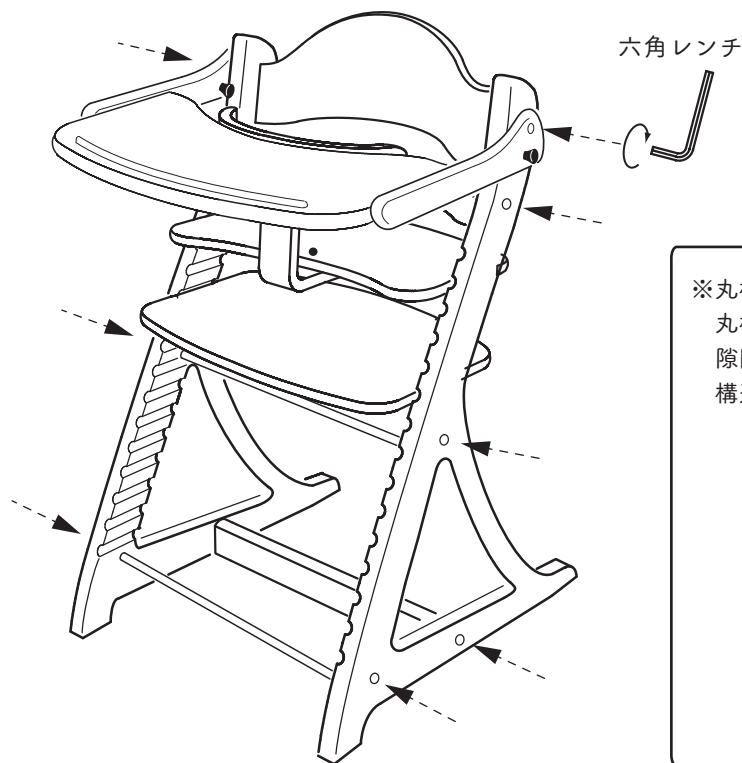
カンタンロックがうまく入らない時は

1. テーブルを上げ下げし、カンタンロックが穴に入るように調整してください。
2. それでも入らない場合は、左右のテーブルとフレームを固定している組立ボルトをゆるめ、カンタンロックでテーブルを固定してから、また組立ボルトを締め直してください。
※その際テーブルが落下しないように手で支えてください。



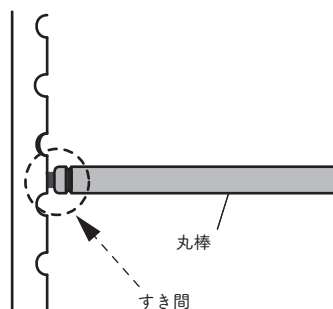
8. すべてのボルトをしっかり締めて完成です。

下の方のボルトから上へ順番に締めてください。



※丸棒の締め付け時のご注意

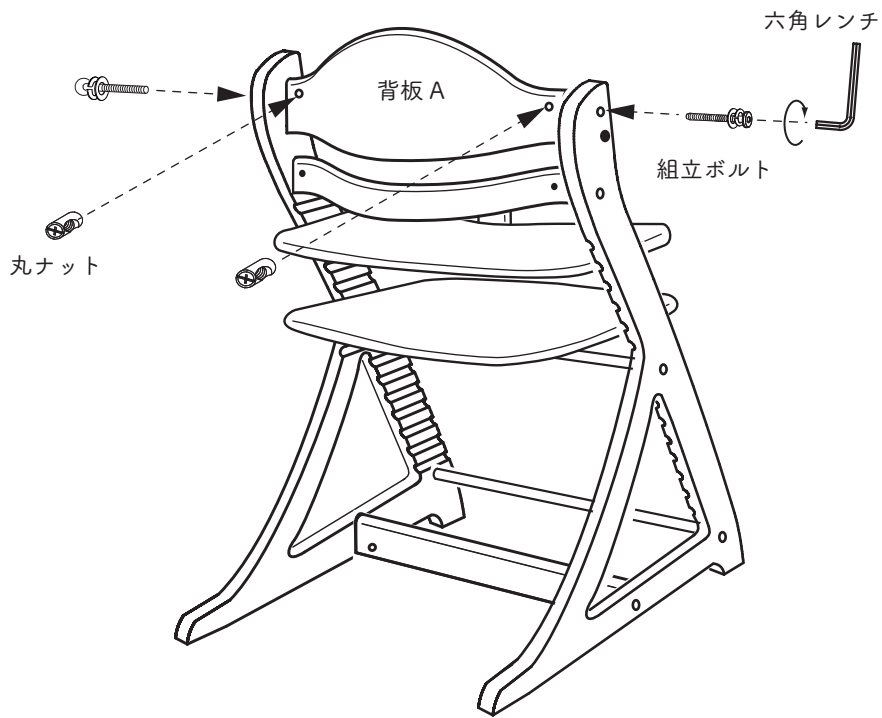
丸棒を締め付けた時、フレームとの間に少し隙間ができることがありますが、チェアの構造上の理由で、商品に問題はありません。



ガード付の場合

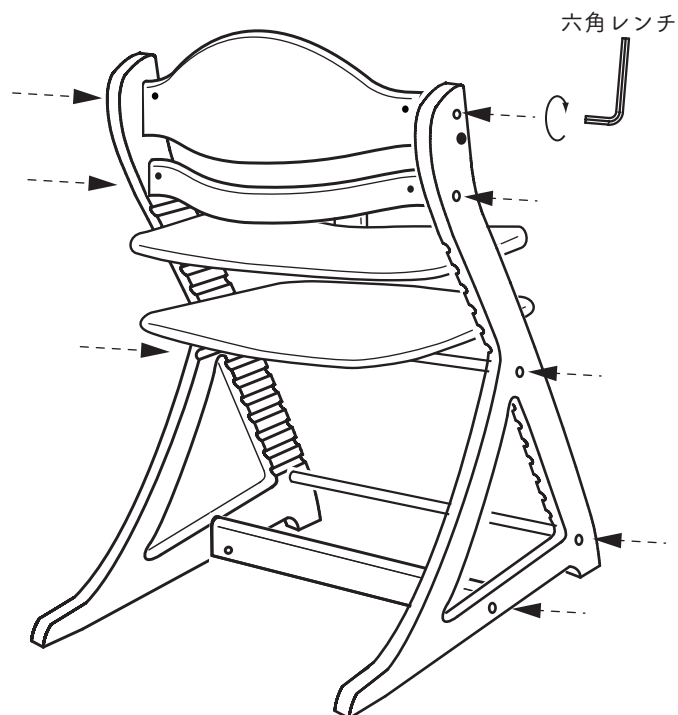
6. 背板 A をボルトで固定します。

背板 A の穴に、丸ナットをプラス溝が見えるようにはめて、組立ボルトで締めてください。



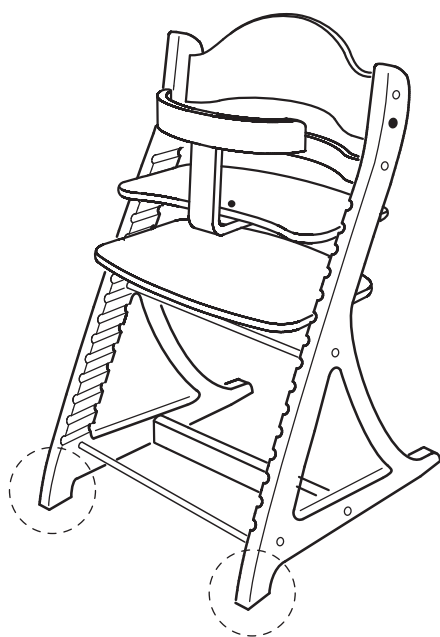
7. すべてのボルトをしっかりと締めて完成です。

下の方のボルトから上へ順番に締めてください。

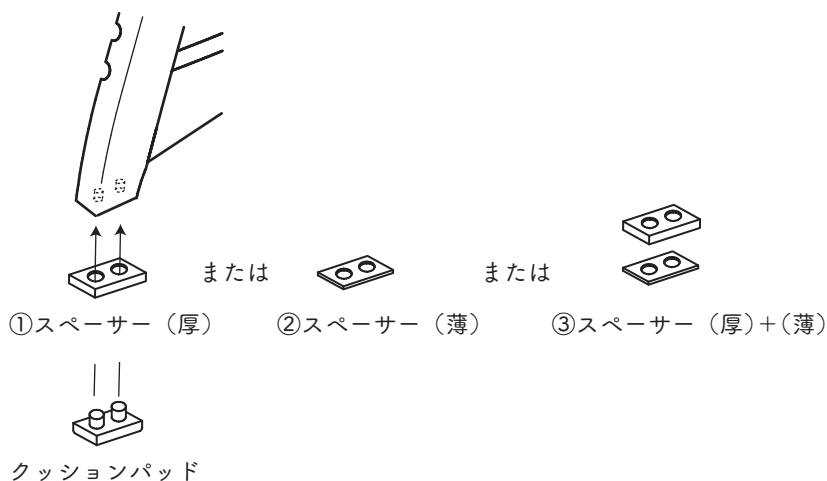


床が安定しない場合

床の状態によってチェアの水平が保たれないときは、左右フレームの脚裏のクッションパッドを外し、床からの浮き具合で、スペーサー（厚）または（薄）またはその両方をはめ込み、フレームに付け直してください。



※床から浮く左右フレームの前脚
どちらか一方に取り付けます。



組み立て後のご注意

- ・各部が説明書通りに組みあがっているか、ご確認ください。
- ・完成後ガタつく場合は、全体的にボルトをゆるめ、座板・足置き板が水平（左右同じ高さの溝にはまっている）であることを確認し、再度すべてのボルトを少しずつ均等に締めてください。
※座板を上から軽く押さえながら、均等にボルトを締めていくと、ガタつきが直ることがあります。
- ・この取扱説明書・六角レンチはなくさないように保管してください。

お手入れ・点検の仕方

・お手入れの仕方

日常のお手入れは、乾いた柔らかい布でからぶきしてください。汚れがひどい場合は中性洗剤を薄めた液を布に浸し、よく絞ってから汚れをふきとり、乾いた布で水分を残さないようにふいてください。
※水にぬれたままで放置したり、シンナーやベンジン等でふいたりすると変形や変色の原因になります。

・点検の仕方

ボルトのゆるみ、木部の割れ、異常音などは、ご使用前に必ずチェックしてください。

もし異常が見つかった場合はそのままにせず、すぐに処置してください。処置しても直らない時は、販売店または弊社までご相談ください。

木製の組み立て商品は、定期的なボルトの締め増しが必要です。

締め増しの前に、組み立て金具や六角レンチに異常がないかご確認ください。

六角レンチが摩耗したり紛失した場合は、市販の六角レンチ（太さ4mm）もお使いいただけます。

エコなゴムの木

地球温暖化が問題視される現代において、
環境保全への配慮は、木製品を取扱うメーカーとして
とても大切なことです。

「すくすくチェア」に使われている木は「ゴムの木」。
計画的に植林され、天然ゴムとして樹液が採取されたあと
家具として再利用される。

「ゴムの木」はとても“エコ”な材料なのです。
その木の表情は実にさまざま。おとなしい木目もあれば、荒々しい木目も。
ひとつひとつ表情の異なる天然木ならではの
木のぬくもりを感じていただけたら。
そんな思いもこのチェアに込められています。

保証とサービスについて

・保証書の内容確認と保管のお願い

次ページの保証書の内容をよくお読みになり、必要事項をご記入の上、必ずお買い上げ伝票、または領収書を添付して、大切に保管してください。

・修理を依頼される時

保証期間内において、無償修理をご依頼になる場合は、弊社に商品と保証書をご提示いただきお申し付けください。ただし、郵送、宅配便の運賃はお客様がご負担ください。

※無償修理対象外の修理につきましては、弊社までお問合せください。

商品名： すくすくチェアプラス テーブル付

寸 法 : 幅 530 × 奥行 555 × 高さ 805mm
構造部材 : 天然木 ラバーウッド (ゴムの木)
塗 装 : ウレタン樹脂塗装
生産国 : インドネシア
製造元 : 株式会社 大和屋

商品名： すくすくチェアプラス ガード付

寸 法 : 幅 456 × 奥行 516 × 高さ 805mm
構造部材 : 天然木ラバーウッド (ゴムの木)
塗 装 : ウレタン樹脂塗装
生産国 : インドネシア
製造元 : 株式会社 大和屋

PL賠償制度付共済



保証書

保証期間はご購入日から1年です。

保証規定

- ・保証期間内において、取扱説明書に従った正常な使用状態で故障した場合は、無償修理を致します。
- ・修理を依頼される場合は、購入店または弊社へ商品と保証書をご提示の上、お申し付けください。
- ・修理を依頼される際のご持参、宅配便などの料金及び諸経費はお客様にご負担願います。
- ・一度使用されたものは、原則としてお取替えできません。
- ・ご購入の製品が、お客様または第三者による取扱上の誤りや仕様の限界を超えたご使用によって、故障・破損・事故その他不具合が生じた場合、弊社はその責任を負いかねます。
- ・保証期間内においても次の場合に修理をお受けできない場合があります。

無効

- (1) 使用上の誤り、お取り扱いの不注意
- (2) ご使用者自身又は他業者による改修
- (3) お買い上げ後の移動輸送、落下など
- (4) 火災、地震、水害、落雷その他天災地変による故障及び損傷
- (5) 本書に購入月日、お客様名等の記入のない、又は記入が改ざんされている場合
- (6) 本書の提示がない場合
- (7) 一般家庭以外で、業務用などに使用した場合
- (8) 天然木による自然変色・経年劣化
- (9) 木材の伸縮に伴う、表面塗装の割れ
- (10) 木目や材の性質などによる、色合い(風合い)や塗装色のばらつき
- (11) 製品本体に取り付けられているステッカー等をはがした場合
- (12) アウトレット・リサイクルショップ等での購入、他人の使用品を譲り受けたなど、元々新品でない場合

本書は日本国内においてのみ有効であるとともに、再発行は致しません。

商品名	すくすくチェアプラス	ガード付	品番	<input type="checkbox"/> 1001NA	<input type="checkbox"/> 1002LB	<input type="checkbox"/> 1003DB	<input type="checkbox"/> 1004GR	<input type="checkbox"/> 1005WH	<input type="checkbox"/> 1006RD
	すくすくチェアプラス	テーブル付		<input type="checkbox"/> 1501NA	<input type="checkbox"/> 1502LB	<input type="checkbox"/> 1503DB	<input type="checkbox"/> 1504GR	<input type="checkbox"/> 1505WH	<input type="checkbox"/> 1506RD
ロット No.									
お名前					TEL				
ご住所 〒									
販売店 (店名・住所・電話番号・ご購入日)									
ご購入日伝票または領収書添付									

※内容をよくお読みになり、必要事項をご記入の上、必ずご購入日伝票、または領収書を添付して大切に保管してください。
※品質向上の為、予告なしに一部仕様変更する場合があります。あらかじめご了承ください。
※製造中止後、必要部品の在庫がなくなった場合は修理できない事もあります。あらかじめご了承ください。
※無償修理対象外の修理につきましては、弊社までお問合せください。



株式会社 大和屋
愛知県安城市三河安城本町2丁目8番地4
TEL 0566-72-7771
FAX 0566-72-7777
☎ 0120-27-8108 (平日 9～17時)

www.yamatoya-jp.com
お問い合わせフォーム：
<http://yamatoya-jp.com/info/index.html>
お問合せは右のQRコードからも可能です。



20180528