

取扱説明書

この度は、弊社製品をお買い上げ頂きまして誠にありがとうございます。
この取扱説明書には、本製品を安全にご使用いただくためのご注意ならびにご使用方法が記載してあります。
ご使用前に必ずこの取扱説明書をよくお読みの上、正しくお使いください。
読んだあとは大切に保管してください。

sukusuku[®] low chair

すくすくローチェア



商標登録 第 4735054 号

「すくすく」は株式会社大和屋の登録商標です

必ずお守りください（安全にお使いいただくために）

この取扱説明書では製品を正しくお使いいただき、あなたや他の人々への危害や財産への損害を未然に防止するために、「警告」「注意」を以下の定義で用います。

⚠ 警告…この表示を無視して誤った取扱いをすると、人が死亡または重傷を負う可能性があります。

- ・ストーブなどの火気・危険物の近くで使わないでください。火災・やけどの原因になります。
- ・座板・足置き板・テーブルの上で立ち上がったたり、前後左右に身をのりだしたりさせないでください。落下や転倒によりケガの恐れがあります。
- ・横向きや後ろ向きで座ったり、正座、ガードをまたいでいない状態で座らせないでください。その状態で使用すると、足、胴、首などが隙間にはさまり、ケガまたは死亡の恐れがあります。

⚠ 注意…この表示を無視して誤った取扱いをすると、人が軽傷および物的損害を負う可能性があります。

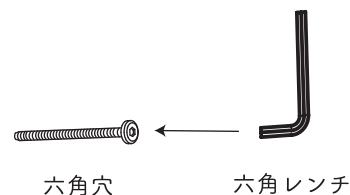
- ・本製品の対象年齢は、お座りできる概ね生後7か月（首や腰がしっかりとした状態）から体重30kg以下です。乳幼児（60か月以下）が使用する場合は保護者の監督下（特に36か月以下は必ず保護者が付き添い）で使用してください。
- ・3才未満のお子様を使用する場合は、必ず身体保持機構（ガード又はベルト）を装備してご使用ください。
- ・乗り降りの際は保護者の付き添いのもとで行なってください。
- ・ベビーチェアとしてご使用される場合は、足置き板はお子様の足が届く高さに取り付けてください。
- ・お子様の足が床に届くまでは足置き板を取付けて使用してください。
- ・乱暴な取り扱いや踏み台にするなど、いす以外の用途には使わないでください。
- ・お子様をのせたまま商品本体を持ち上げたり、移動させないでください。
- ・テーブル取付け時はテーブル回転や固定は、お子様の手指などを挟むことがないように、お子様が触れた状態で行わないでください。
- ・テーブル及び手すり（フレーム）から身体を乗り出させないでください。
- ・床に傾斜や段差がある（水平・平坦でない）場所、野外でのご使用は避けてください。
- ・お子様が足置き板を踏み台にしてチェアに乗り降りする場合は、バランスを崩すと危険ですので、保護者が付き添ってください。
- ・外から力をかけると転倒の危険性があります。特にお子様が乗っている場合は注意してください。またお子様が乗っていない場合を含み、他の幼児が外から手をかけたり、よじ登ったりしないように注意してください。
- ・ご使用の前に、必ず座板・足置き板が固定されている事を確認ください。
- ・ご使用の前に、ボルトのゆるみや、木部のひび割れ、ガタツキ等の異常がないか必ず確認してください。
- ・座板を下げすぎると、お子様が脚フレームや背板と座板などのすき間に挟まる危険性があります。
- ・テーブルを使用されない場合、固定用の穴が露出しますので、注意してください。
- ・製品を保護しているビニール袋や梱包材などは、お子様が触れないように確実に廃棄・処理してください。
- ・組み立て部品（ボルト・ナットなど）をお子様が無意に誤飲しないようご注意ください。
- ・製品及び付属品を廃棄する場合は、各自治体の指導に従って処理してください。
- ・フローリングや畳など傷つきやすい床面でご使用時は、床面のキズ・破損防止のため、必ずカーペット等の敷物を敷いてご使用ください。
- ・お子様1人用です。2人以上乗せないでください。
- ・本体のステッカーは、剥がさないでください。

組み立てのご注意

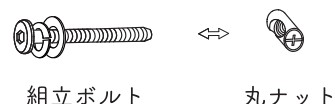
- ・組み立ては、必ず保護者が行ってください。
- ・水平な場所にやわらかい布等を敷いて行ってください。商品や床がキズつく恐れがあります。
- ・組み立て時に部品を手や足の上に落としたり、部品の転倒などでケガをしないようご注意ください。
- ・組み立て部品（ボルト・ナット等）の鋭利な部分でケガをしないようご注意ください。

六角レンチ

ボルトの六角穴へ奥までしっかり差し込み、
ボルトに対し垂直に力をかけながら締めてください。
※ゆるめる場合も同様

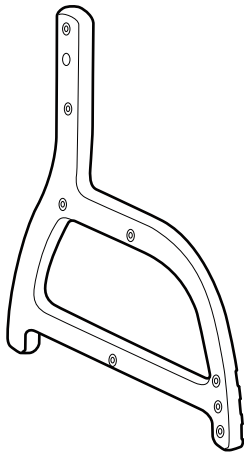


- ・ボルトから丸ナットを取りはずして組み立ててください。

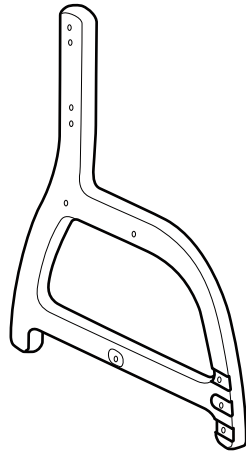


部品表 (名称と個数)

図は簡略化されており、実商品と少し異なります。
組み立て前に、部品がすべてそろっているかご確認ください。

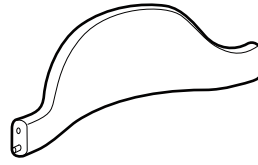


左フレーム



右フレーム

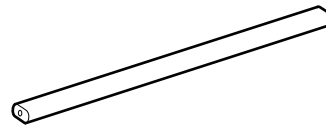
各1枚



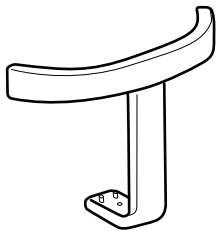
背板 A 1枚



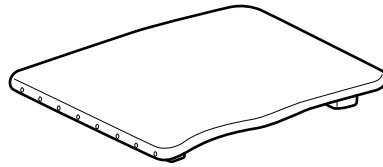
背板 B 1枚



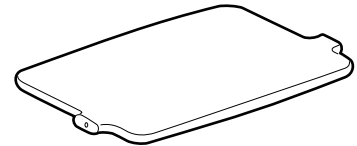
横木 1本



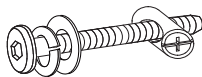
ガード 1個



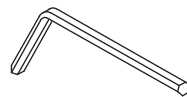
座板 1枚



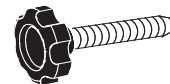
足置き板 1枚



組立ボルト・丸ナット
12セット



六角レンチ
1本



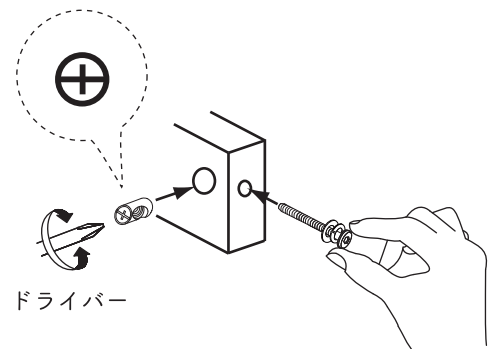
ノブボルト
1本

組み立てのご注意

- ・丸ナットは+溝が見えるようにはめてください。
- ・プラスドライバー（お客様にてご用意ください）で丸ナットの向き調節に使用すると、簡単に組み立てられます。
- ・ボルトの締めはじめ2・3回転は手で回し、まっすぐ入ることを確認してから、六角レンチを使用してください。

⚠ ボルトが丸ナットにはまらない時は、一度ボルトをゆるめ、再びボルトをナットの穴に対しまっすぐに入れて、手でゆっくりと締めなおして下さい。

⚠ 無理に六角レンチで締めるとボルトまたはナットが破損します。



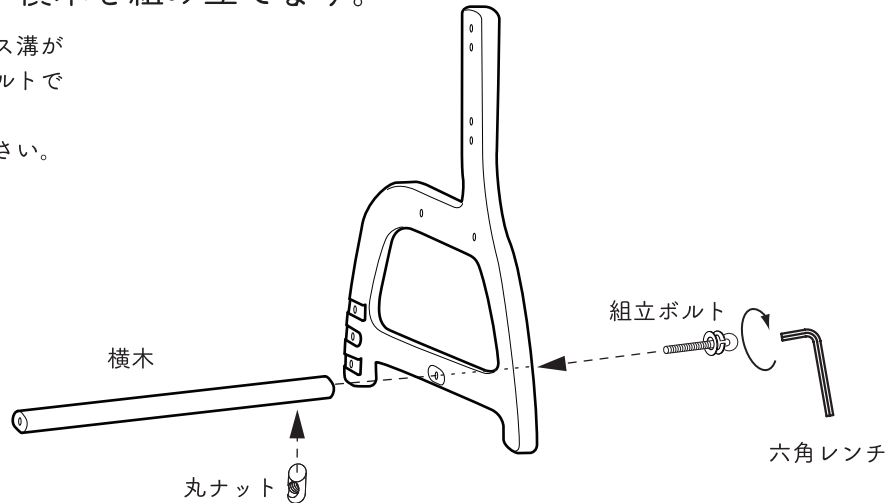
ドライバー

組み立て方

1. 片側のフレームに、横木を組み立てます。

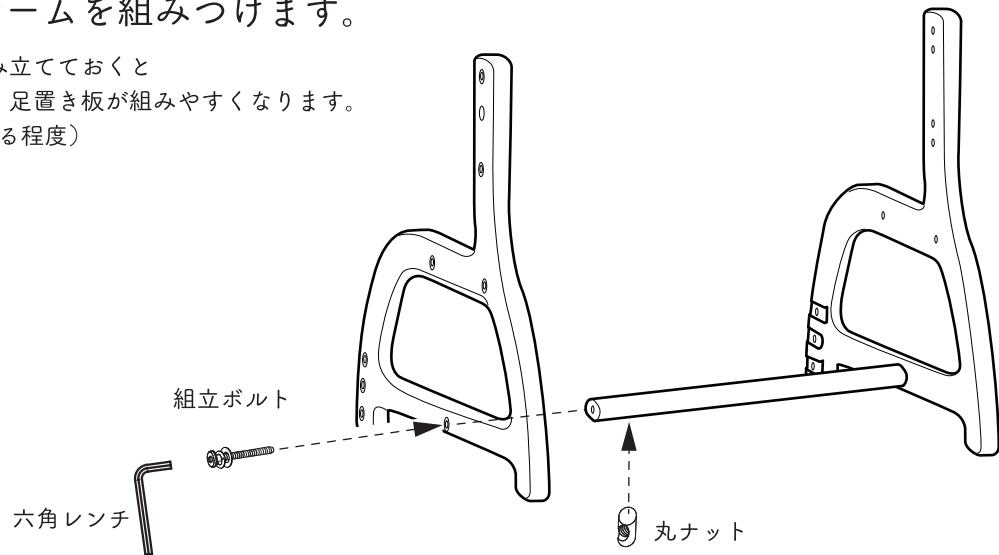
横木の穴に、丸ナットをプラス溝が見えるようにはめて、組立ボルトで締めてください。

※ボルトはゆるくとめてください。
(ぐらぐらする程度)



2. 反対のフレームを組みつけます。

※ゆるめに組み立てておくと
背板・座板・足置き板が組みやすくなります。
(ぐらぐらする程度)

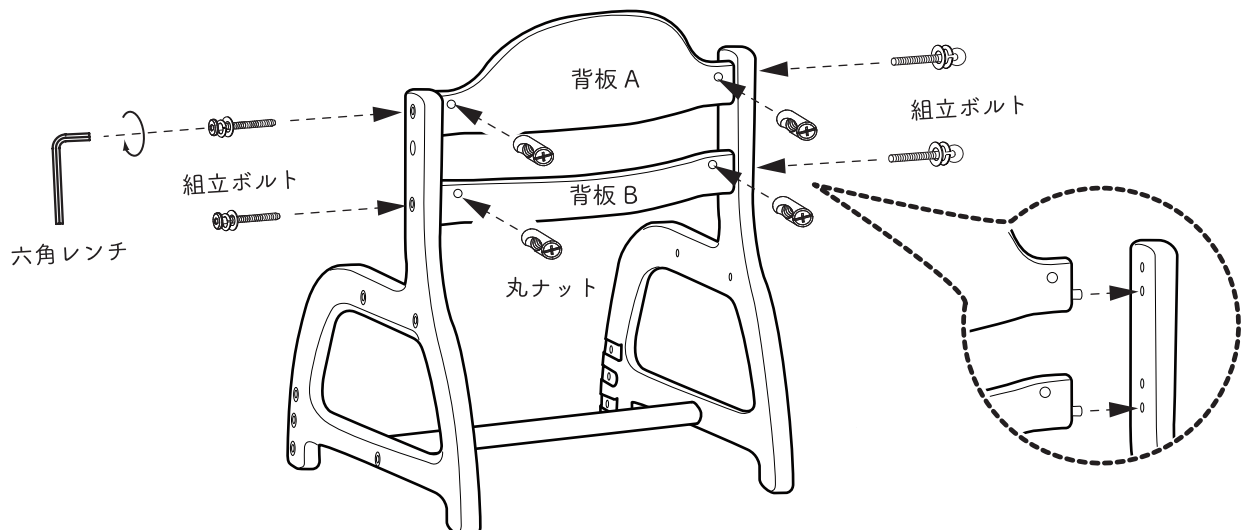


3. 背板 A・B をフレームに取付け、ボルトで固定します。

背板 A・B の穴に、丸ナットをプラス溝が見えるようにはめて、組立ボルトで締めてください。

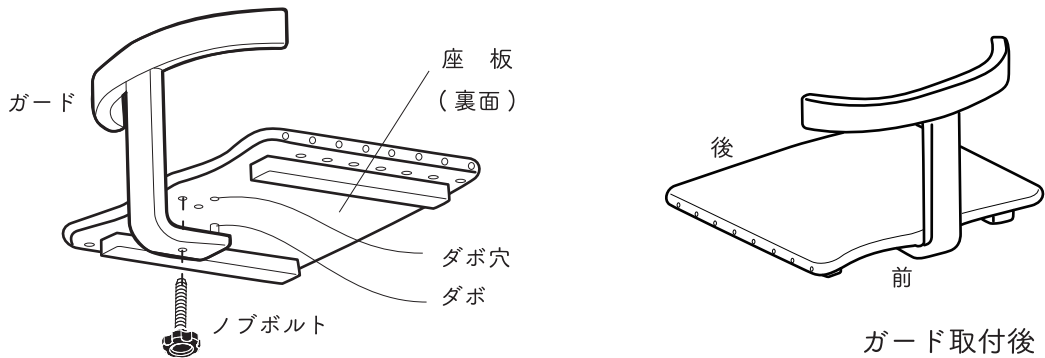
※背板がはめにくい場合は横木のボルトを少しゆるめてください。

※この時点でも、ボルトはゆるくとめてください。(ぐらぐらする程度)



4. ガードを座板に取付けます。

ガードのダボを、座板裏のダボ穴に差し込み、ノブボルトで固定します。
 ※取り付け、取外しの際はダボ穴に対し、まっすぐに抜き差ししてください。



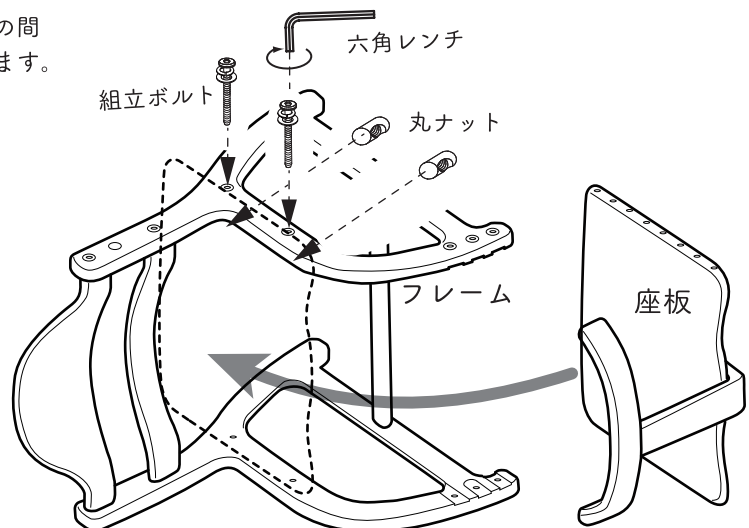
5. 下図を目安に、座板の奥行と足置き板の高さを決めます。

※座る方の体型に合わせて調整してください。

年齢	7か月～	2才～	3才～	4才～
身長	65～85cm	85～95cm	95～100cm	100～110cm
座板	前から1番目と5番目	前から2番目と6番目	前から3番目と7番目	前から4番目と8番目
足置き板	上から1段目	上から2段目	上から3段目	なし

6. 本体を寝かし、座板の片側を固定します。

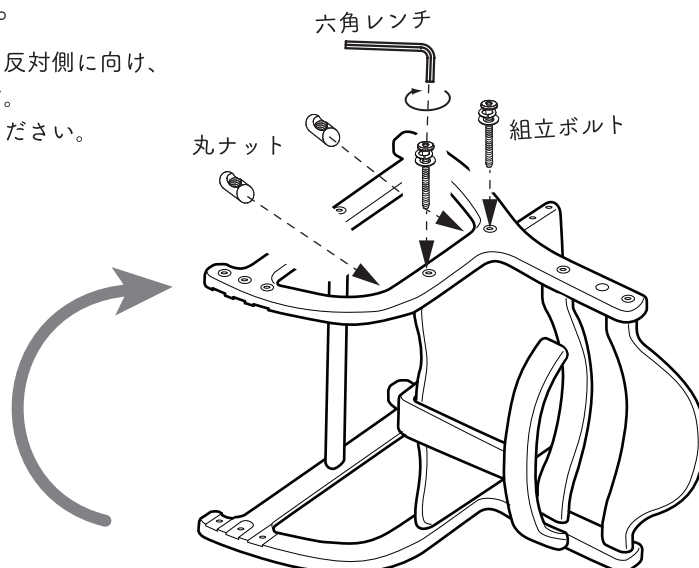
上図から選んだ穴位置で座板を左右フレームの間にセットし、組立ボルトと丸ナットで固定します。
 ※はめにくい場合は横木と背板のボルトを少しゆるめてください。



7. 座板の反対側を固定します。

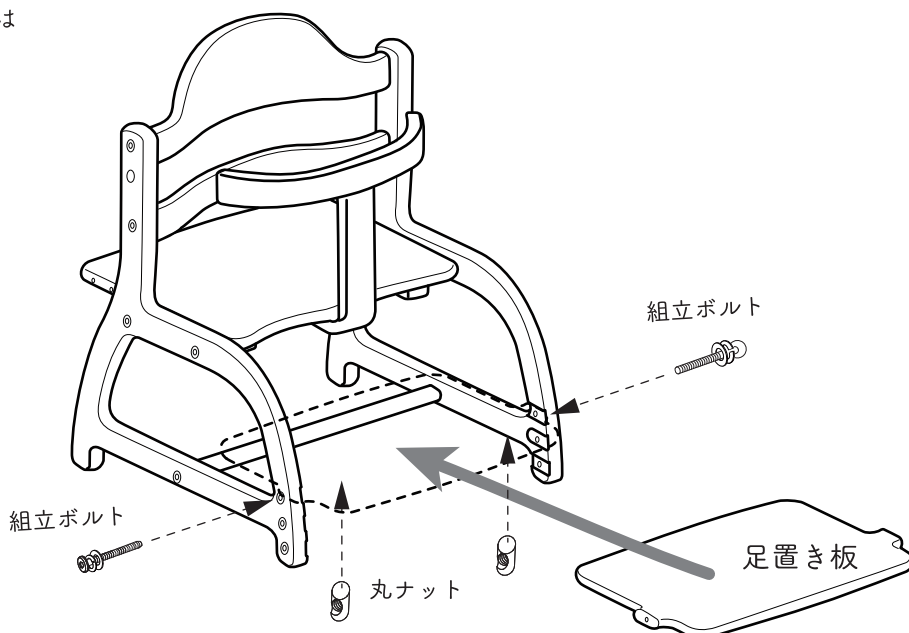
座板が動かない様に気を付けながら本体を反対側に向け、
同じ様に組立ボルトとナットで固定します。

※この時点でも、ボルトはゆるくとめてください。



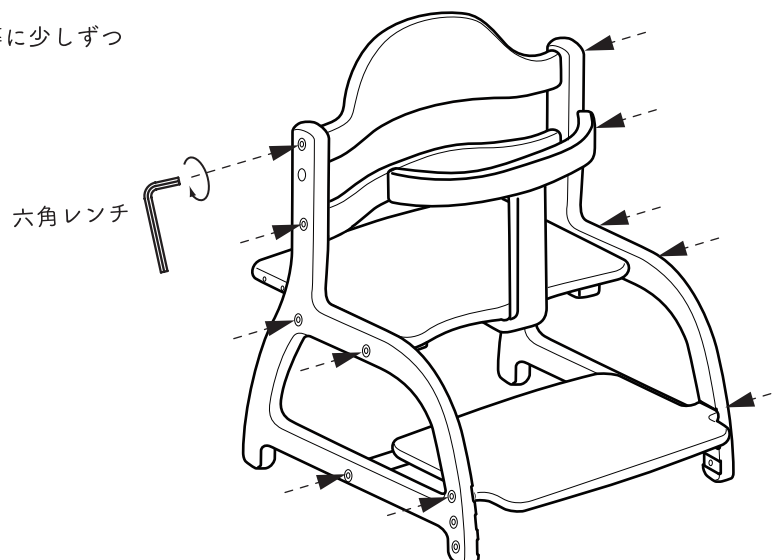
8. 本体を起こし、足置き板を差込み固定します。

※この時点でも、ボルトは
ゆるくとめてください。



9. 全てのボルトをしっかり締めて完成です。

下の方のボルトから上へ左右均等に少しずつ
締めてください。



組み立て後のご注意

- ・各部が説明書通りに組みあがっているか、ご確認ください。
- ・完成後ガタつく場合は、全体的にボルトをゆるめ、座板が左右同じ奥行きかどうか、足置き板が左右同じ高さの溝にはまっているかどうかを確認し、再度すべてのボルトを少しずつ均等に締めてください。
※座板を上から軽く押さえながら、均等にボルトを締めていくと、ガタつきが直ることがあります。
- ・この取扱説明書・六角レンチはなくさないように保管してください。

お手入れ・点検の仕方

- ・お手入れの仕方
日常のお手入れは、乾いた柔らかい布でからぶきしてください。汚れがひどい場合は中性洗剤を薄めた液を布に浸し、よく絞ってから汚れをふきとり、乾いた布で水分を残さないようにふいてください。
※水にぬれたままで放置したり、シンナーやベンジン等でふいたりすると変形や変色の原因になります。
- ・点検の仕方
ボルトのゆるみ、木部の割れ、異常音などは、ご使用前に必ずチェックしてください。
もし異常が見つかった場合はそのままにせず、すぐに処置してください。処置しても直らない時は、販売店または弊社までご相談ください。
木製の組み立て商品は、定期的なボルトの締め増しが必要です。
締め増しの前に、組み立て金具や六角レンチに異常がないかご確認ください。
六角レンチが摩耗したり紛失した場合は、市販の六角レンチ（太さ4mm）もお使いいただけます。

エコなゴムの木

地球温暖化が問題視される現代において、環境保全への配慮は、木製品を取扱うメーカーとしてとても大切なことです。

「すくすくチェア」に使われている木は「ゴムの木」。

計画的に植林され、天然ゴムとして樹液が採取されたあと家具として再利用される。

「ゴムの木」はとても“エコ”な材料なのです。

その木の表情は実にさまざま。おとなしい木目もあれば、荒々しい木目も。

ひとつひとつ表情の異なる天然木ならではの木のぬくもりを感じていただけたら。

そんな思いもこのチェアに込められています。

保証とサービスについて

- ・保証書の内容確認と保管のお願い
次ページの保証書の内容をよくお読みになり、必要事項をご記入の上、必ずお買い上げ伝票、または領収書を添付して、大切に保管してください。
- ・修理を依頼される時
保証期間内において、無償修理をご依頼になる場合は、弊社に商品と保証書をご提示いただきお申し付けください。ただし、郵送、宅配便の運賃はお客様がご負担ください。
※無償修理対象外の修理につきましては、弊社までお問合せください。

商品名： すくすくローチェア

寸法： 約幅40 × 奥行き49 × 高さ52cm ※最大値
構造部材： 主材：天然木（ゴムの木） 背板/ガード：合板
塗装： ウレタン樹脂塗装
生産国： インドネシア
製造元： 株式会社 大和屋

PL賠償制度付共済



保証書

保証期間はご購入日から1年です。

保証規定

- ・保証期間内において、取扱説明書に従った正常な使用状態で故障した場合は、無償修理を致します。
- ・修理を依頼される場合は、購入店または弊社へ商品と保証書をご提示の上、お申し付けください。
- ・修理を依頼される際のご持参、宅配便などの料金及び諸経費はお客様にご負担願います。
- ・一度使用されたものは、原則としてお取替えできません。
- ・ご購入の製品が、お客様または第三者による取扱上の誤りや仕様の限界を超えたご使用によって、故障・破損・事故その他不具合が生じた場合、弊社はその責任を負いかねます。
- ・保証期間内においても次の場合には、有償修理、あるいは修理をお受けできない場合があります。

- (1) 使用上の誤り、お取り扱いの不注意や過失による故障及び損傷
- (2) ご使用者自身又は他業者による改造や不当な修理による故障及び損傷
- (3) お買い上げ後の移動輸送、落下などによる故障及び損傷
- (4) 火災、地震、水害、落雷その他天災地変による故障及び損傷
- (5) 本書に購入月日、お客様名等の記入のない、又は記入が改ざんされている場合
- (6) 本書の提示がない場合
- (7) 一般家庭以外で、業務用などに使用した場合
- (8) 天然木による自然変色・経年劣化
- (9) 木材の伸縮に伴う、表面塗装の割れ
- (10) 木目や材の性質などによる、色合い(風合い)や塗装色のばらつき
- (11) 製品本体に取り付けられているステッカー等をはがした場合
- (12) アウトレット・リサイクルショップ等での購入、他人の使用品を譲り受けたなど、元々新品でない場合
- (13) 商品に瑕疵がなく、通常の使用により発生した床や壁などの周辺物への直接の傷、間接の傷、汚損など
- (14) ご使用後の木部以外の付属品(クッション・マット類、付属チェアベルト、組立部品等)

本書は日本国内においてのみ有効であるとともに、再発行は致しません。

	お名前
	TEL
ご住所 〒	
購入店(店名・住所・電話番号)	お買い上げ伝票または領収書添付欄

※内容をよくお読みになり、必要事項をご記入の上、必ずお買い上げ伝票、または領収書を添付して大切に保管してください。
※品質向上の為、予告なしに一部仕様変更する場合があります。あらかじめご了承ください。
※製造中止後、必要部品の在庫がなくなった場合は修理できない事もあります。あらかじめご了承ください。
※無償修理対象外の修理につきましては、弊社までお問合せください。



株式会社 大和屋
愛知県安城市三河安城本町2丁目8番地4
TEL 0566-72-7771
FAX 0566-72-7777
☎ 0120-27-8108 (平日9~17時)

www.yamatoya-jp.com

お問い合わせ:

service@yamatoya-jp.com

お問合せは右のQRコードからも可能です。



20200205