

取扱説明書

この度は、弊社製品をお買い上げ頂きまして誠にありがとうございます。
この取扱説明書には、本製品を安全にご使用いただくためのご注意ならびにご使用方法が記載してあります。
ご使用前に必ずこの取扱説明書をよくお読みの上、正しくお使いください。
読んだあとは大切に保管してください。

yamatoya の業務用家具シリーズ

台形テーブル

3才 / 4才 / 5才

必ずお守りください（安全にお使いいただくために）

下記の注意事項を必ず守ってください。誤った使い方をすると、人的または物的損傷を負う可能性があります。

- ・ 天板の耐荷重は約70kg。
- ・ スタッキングは2台まで可能です。
- ・ テーブル以外の用途では使用しないでください。
- ・ この家具には、安全性の高い接着剤等を使用していますが、肌の弱い人はアレルギー症状を起こす事があります。換気を十分に、においを取り除いてください。
- ・ 高温、多湿の部屋では、家具を壁から少し離して風通しをよくしてください。カビやダニが発生し、健康を害する危険があります。
- ・ 冷暖房器具の近く、空調機器の吹き出し口では使用しないでください。火災や商品の変形・変色の危険があります。
- ・ 本体の上に乗ったり、腰かけたりしないでください。ケガや破損の恐れがあります。
- ・ 脚部分だけを持って本体を持ち上げないで下さい。破損する恐れがあります。
- ・ 定期的に各部に異常がないか確認してください。
- ・ この製品は家庭用・業務用で使用可能です。

未永くおつかいいただくために

下記の注意事項を必ず守ってください。誤った使い方をすると、転倒や変形・変色などの原因になります。

- ・ 家具は水平に設置して下さい。
- ・ 直射日光のあたる場所を避けてご使用ください。
- ・ 天板には直接熱いもの、濡れたものをのせないでください。

お手入れ・点検の仕方

・お手入れの仕方

日常のお手入れは、乾いた柔らかい布でからぶきしてください。汚れがひどい場合は中性洗剤を薄めた液を布に浸し、よく絞ってから汚れをふきとり、乾いた布で水分を残さないようにふいてください。
※水にぬれたままで放置したり、シンナーやベンジン等でふいたりすると変形や変色の原因になります。

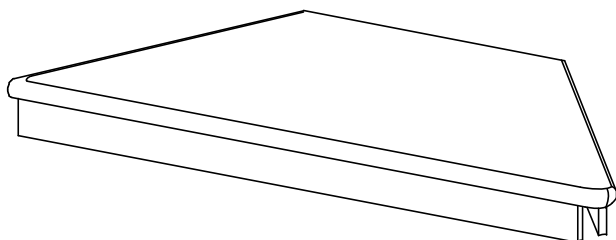
・点検の仕方

ボルトのゆるみ、木部の割れ、異常音などは、ご使用前に必ずチェックしてください。
もし異常が見つかった場合はそのままにせず、すぐに処置してください。処置しても直らない時は、販売店または弊社までご相談ください。
木製の組み立て商品は、定期的なボルトの締め増しが必要です。
締め増しの前に、組み立て金具や六角レンチに異常がないかご確認ください。
六角レンチが摩耗したり紛失した場合は、市販の六角レンチ（太さ4mm）もお使いいただけます。

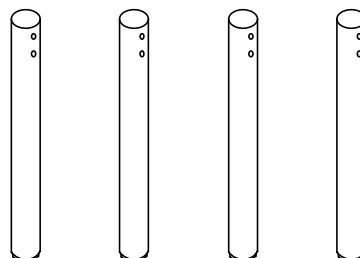
商品名：	台形テーブル3才	寸法：	幅1171 × 奥行520 × 高さ360mm
	台形テーブル4才	寸法：	幅1171 × 奥行520 × 高さ400mm
	台形テーブル5才	寸法：	幅1171 × 奥行520 × 高さ470mm
		構造部材：	天板 / 合成樹脂化粧繊維版（メラミン樹脂） 脚 / 天然木
		塗装：	ウレタン樹脂塗装
		生産国：	中国
		製造元：	株式会社 大和屋

部品表 (名称と個数)

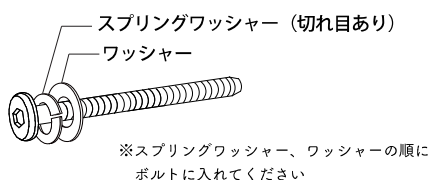
図は簡略化されており、実商品と少し異なります。
組み立て前に、部品がすべてそろっているかご確認ください。



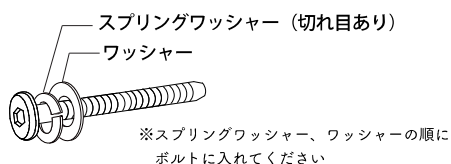
天板 1枚



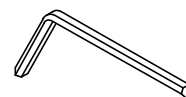
丸脚 4本



組立ボルト (L)
4本



組立ボルト (S)
4本



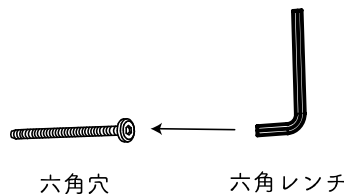
六角レンチ
1本

組み立てのご注意

- ・組み立ては、必ず保護者が行ってください。
- ・水平な場所にやわらかい布等を敷いて行ってください。商品や床がキズつく恐れがあります。
- ・組み立て時に部品を手や足の上に落としたり、部品の転倒などでケガをしないようご注意ください。
- ・組み立て部品（ボルト・ナット等）の鋭利な部分でケガをしないようご注意ください。

六角レンチ

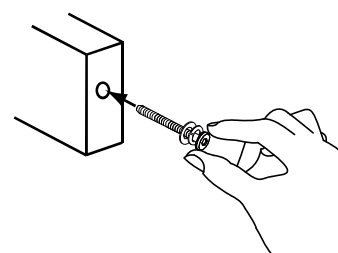
- ボルトの六角穴へ奥までしっかり差し込み、
- ボルトに対し垂直に力をかけながら締めてください
- ※ゆるめる場合も同様



- ・ボルトの締めはじめ2・3回転は手で回し、
- まっすぐ入ることを確認してから、六角レンチを使用してください。

- ⚠ ボルトがはまらない時は、一度ボルトをゆるめ、
- 再びボルトをナットの穴に対しまっすぐに入れて、
- 手でゆっくりと締めなおして下さい。

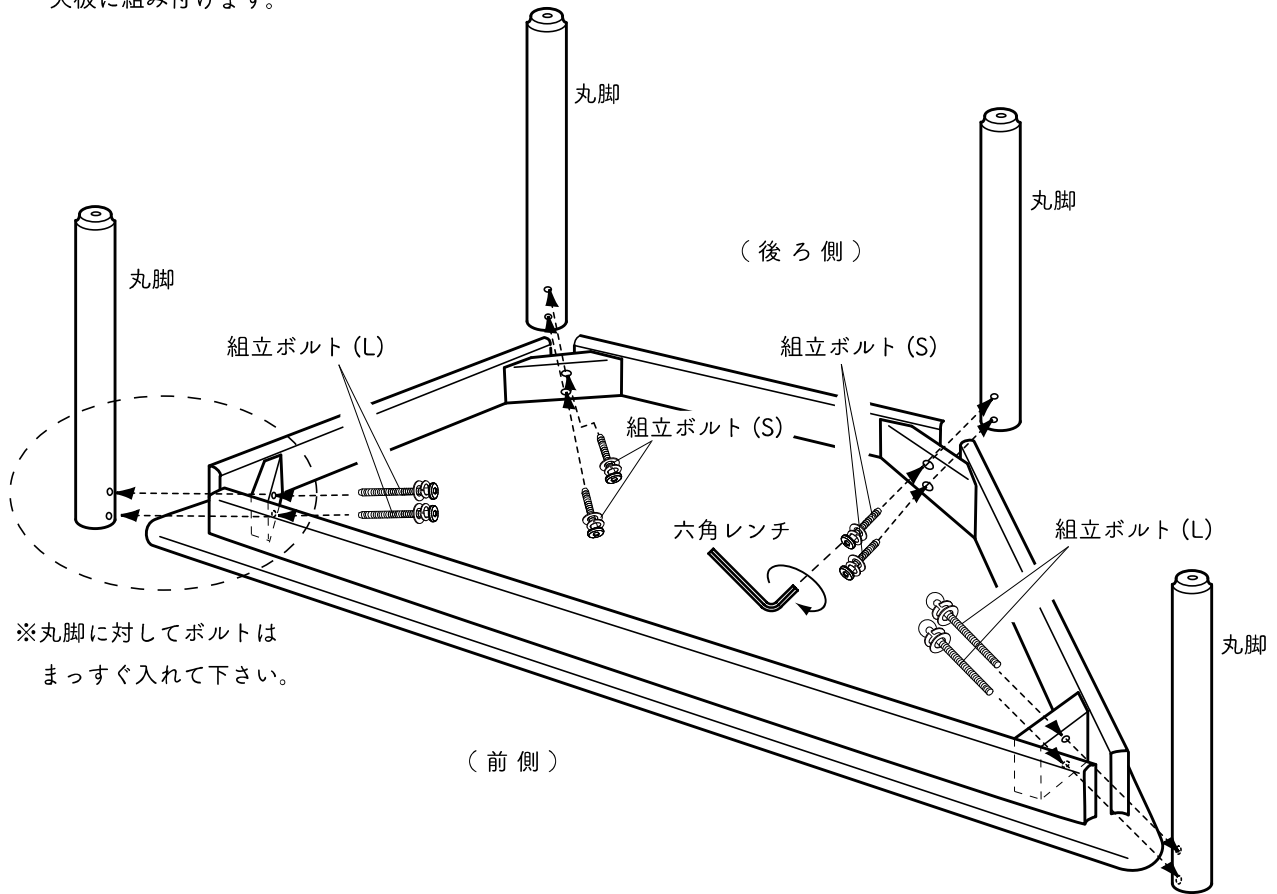
- ⚠ 無理に六角レンチで締めるとボルトまたはナットが破損します。



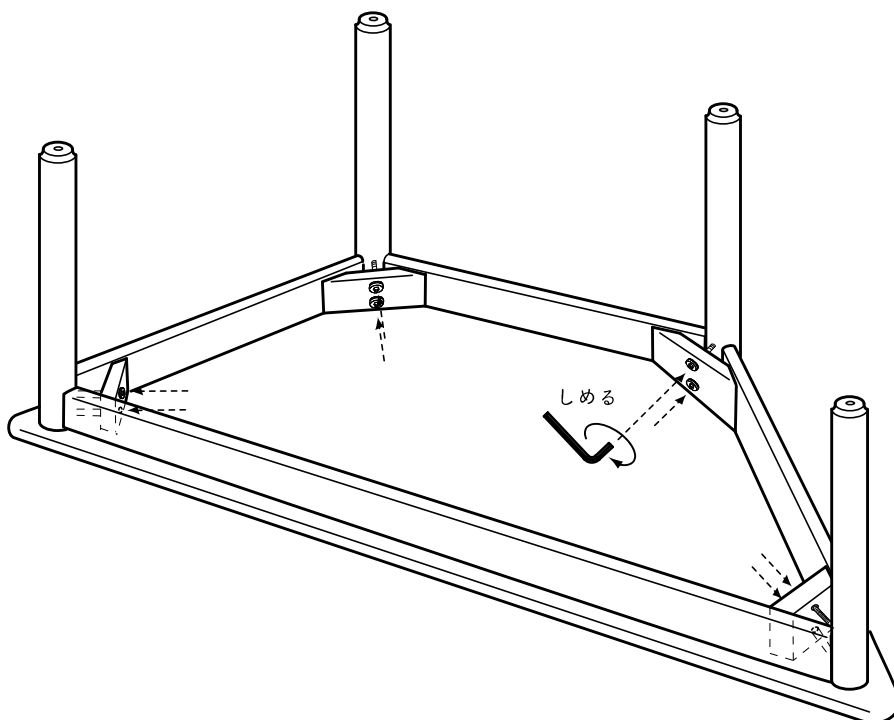
組み立て方

1. 天板に丸脚を組み付けます。

天板を裏返して置き、前側の丸脚は組立ボルト (L) で、後ろ側の丸脚は組立ボルト (S) で天板に組み付けます。



2. すべてのボルトをしっかりと締めて完成です。



保証書

保証期間はご購入日から1年です。

保証規定

- ・保証期間内において、取扱説明書に従った正常な使用状態で故障した場合は、無償修理を致します。
- ・修理を依頼される場合は、購入店または弊社へ商品と保証書をご提示の上、お申し付けください。
- ・修理を依頼される際のご持参、宅配便などの料金及び諸経費はお客様にご負担願います。
- ・一度使用されたものは、原則としてお取替えできません。
- ・ご購入の製品が、お客様または第三者による取扱上の誤りや仕様の限界を超えたご使用によって、故障・破損・事故その他不具合が生じた場合、弊社はその責任を負いかねます。
- ・保証期間内においても次の場合には、有償修理、あるいは修理をお受けできない場合があります。

- (1) 使用上の誤り、お取り扱いの不注意や過失による故障及び損傷
- (2) ご使用者自身又は他業者による改造や不当な修理による故障及び損傷
- (3) お買い上げ後の移動輸送、落下などによる故障及び損傷
- (4) 火災、地震、水害、落雷その他天災地変による故障及び損傷
- (5) 本書に購入月日、お客様名等の記入のない、又は記入が改ざんされている場合
- (6) 本書の提示がない場合
- (7) 天然木による自然変色・経年劣化
- (8) 木材の伸縮に伴う、表面塗装の割れ
- (9) 木目や材の性質などによる、色合い(風合い)や塗装色のばらつき
- (10) 製品本体に取り付けられているステッカー等をはがした場合
- (11) アウトレット・リサイクルショップ等での購入、他人の使用品を譲り受けたなど、元々新品でない場合
- (12) 商品に瑕疵がなく、通常の使用により発生した床や壁などの周辺物への直接の傷、間接の傷、汚損など
- (13) ご使用後の木部以外の付属品(クッション・マット類、付属チェアベルト、組み立て部品等)

本書は日本国内のみ有効であり、再発行は致しません。

お名前	管理番号 PID Number	2680 - JT
TEL	商品名 Product Name	台形テーブル5才 daikei table 5sai
ご住所 〒	無効	
購入店(店名・住所・電話番号)		
お買い上げ伝票または領収書を添付		

※内容をよくお読みになり、必要事項をご記入の上、必ずお買い上げ伝票、または領収書を添付して大切に保管してください。
※品質向上の為、予告なしに一部仕様変更する場合があります。あらかじめご了承ください。
※製造中止後、必要部品の在庫がなくなった場合は修理できない事もあります。あらかじめご了承ください。
※無償修理対象外の修理につきましては、弊社までお問合せください。

PL賠償制度付共済



yamatoya.

株式会社 大和屋
愛知県安城市三河安城本町2丁目8番地4
TEL 0566-72-7771
FAX 0566-72-7777
☎ 0120-27-8108 (平日 9:00 ~ 17:00)

お問合せは右のQRコードからも可能です。
<https://www.yamatoya-jp.com/contact/private/>



20190430