

取扱説明書

この度は、弊社製品をお買い上げ頂きまして誠にありがとうございます。
この取扱説明書には、本製品を安全にご使用いただくためのご注意ならびにご使用方法が記載してあります。
ご使用前に必ずこの取扱説明書をよくお読みの上、正しくお使いください。
読んだあとは大切に保管してください。

lili wagon®

リリワゴンII

 yamatoya®

必ずお守りください（安全にお使いいただくために）

この取扱説明書では製品を正しくお使いいただき、あなたや他の人々への危害や財産への損害を未然に防止するために、「警告」「注意」を以下の定義で用います。

⚠ 警告…この表示を無視して誤った取扱いをすると、人が死亡または重傷を負う可能性があります。

- ・簡易ベッドとしてご使用される場合、新生児からおすわりができるまで（標準として7ヶ月）です。つかまり立ちができるようになってからは、絶対に使用しないでください。
- ・簡易ベッドとしてご使用以外の場合は、中に人が入ったり、遊ばないようにしてください。
- ・簡易ベッド使用時にはキャスターのロックをかけてください。
- ・就寝用として使用される場合、寝返りができるようになるまで（4か月～5か月頃）です。
- ・保護者の目の届く範囲で使用し、絶対に一人で放置しないように使用してください。
- ・ご使用前に必ず、ボルトのゆるみ、木部のひび割れ、ガタツキ等の異常がないかご確認ください。もし異常が見つかった場合は、そのまま使用せずボルトを締め直す等、適切な処理をした上でご使用ください。故障、破損等の場合は使用しないでください。
- ・本製品の上で飛びはねる等、過度の荷重をかけないでください。
- ・フレームに腰をかけたたり、ぶら下がったり、ゆすったりしないでください。
- ・上部フレームから身体を乗り出さないようにしてください。
- ・ひも等危険な要素のあるものは取り付けしないでください。
- ・メッシュ部に破れや破損がある場合は使用を中止してください。
- ・本体をスタンドに乗せて使用する際は必ずノブボルトでロックしてください。
- ・外から力をかけると転倒の危険性があります。特に、乳幼児が乗っていない場合を含み、他の幼児が外から手をかけたりよじ登ったりしないでください。
- ・本製品の外側及び内側には、乳幼児が足をかけるようなものを置かないでください。
- ・組み立て部品（ボルト・ナット）等をお子様が悪戯しないようご注意ください。
- ・暖炉、電気ヒーター、ガスストーブなど火気の近くで使わないでください。火災・やけどの原因になります。

⚠ 注意…この表示を無視して誤った取扱いをすると、人が軽傷および物的損害を負う可能性があります。

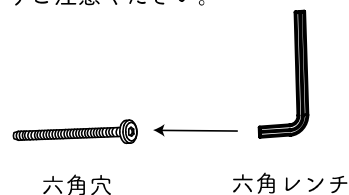
- ・傾斜、階段や段差のあるところでは使用しないでください。
- ・乳幼児を乗せたまま、製品ごと持ち上げないでください。
- ・直射日光が当たる場所でのご使用はさけてください。変形・変色の原因になります。
- ・湿気が多い場所や屋外で使用しないでください。腐食・変色の原因になります。
- ・本製品を移動する際は、キャスターのロックを解除してから移動させてください。
- ・この商品は一般家庭用であり、業務用ではありません。
- ・製品本体に取り付けられているステッカー等は、使用上必要なものであるため、はがさないでください。なお、ステッカー等をはがすと、補償の対象外となります。
- ・化学ぞうきんや研磨剤などでこすると、塗装面を傷つけたり、塗装がはがれる恐れがありますので、絶対に使用しないでください。

組み立てのご注意

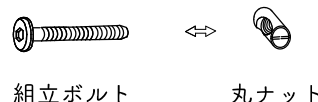
- ・組み立ては、必ず保護者が行ってください。
- ・水平な場所にやわらかい布等を敷いて行ってください。商品や床がキズつく恐れがあります。
- ・組み立て時に部品を手や足の上に落としたり、部品の転倒などでケガをしないようご注意ください。
- ・組み立て部品（ボルト・ナット等）の鋭利な部分でケガをしないようご注意ください。

・六角レンチ

ボルトの六角穴へ奥までしっかり差し込み、ボルトに対し垂直に力をかけながら締めてください。
※ゆるめる場合も同様

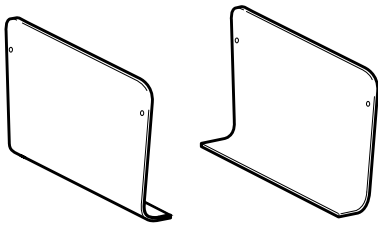


- ・ボルトから丸ナットを取りはずして組み立ててください。

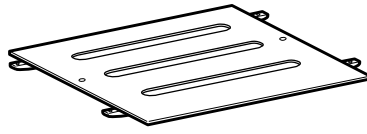


部品表 (名称と個数)

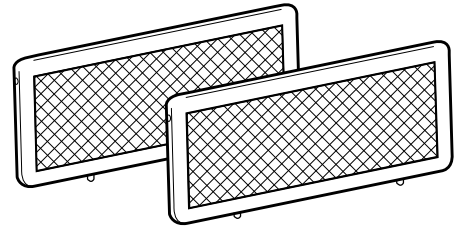
図は簡略化されており、実商品と少し異なります。
組み立て前に、部品がすべてそろっているかご確認ください。



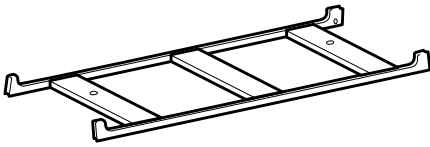
サイドボード ×2



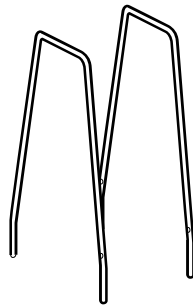
センターボード ×1



メッシュフレーム ×2



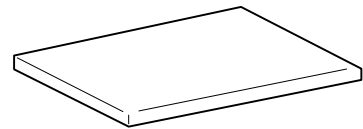
ベースフレーム ×1



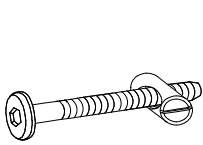
パイプフレーム ×2



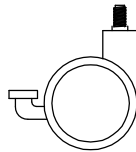
横棧 ×2



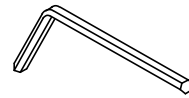
マットレス ×1



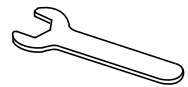
組立ボルト大 (丸ナット付き)
×8



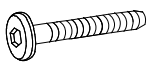
キャスター ×4



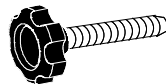
六角レンチ ×1



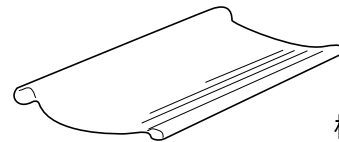
スパナ ×1



組立ボルト小 ×8



ノブボルト ×2



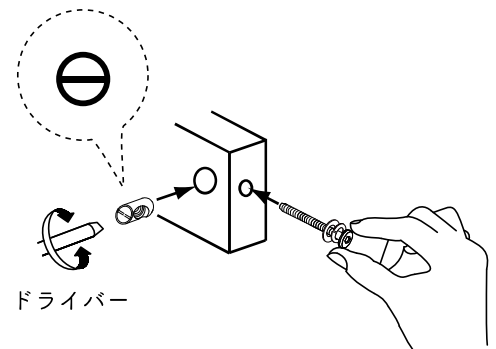
棚布 ×1

組み立てのご注意

- ・丸ナットは⊖溝が見えるようにはめてください。
- ・マイナスドライバー (お客様にてご用意ください) で丸ナットの向き調節に使用すると、簡単に組み立てられます。
- ・ボルトの締めはじめ2・3回転は手で回し、まっすぐ入ることを確認してから、六角レンチを使用してください。

⚠ ボルトが丸ナットにはまらない時は、一度ボルトをゆるめ、再びボルトをナットの穴に対しまっすぐに入れて、手でゆっくりと締めなおして下さい。

⚠ 無理に六角レンチで締めるとボルトまたはナットが破損します。

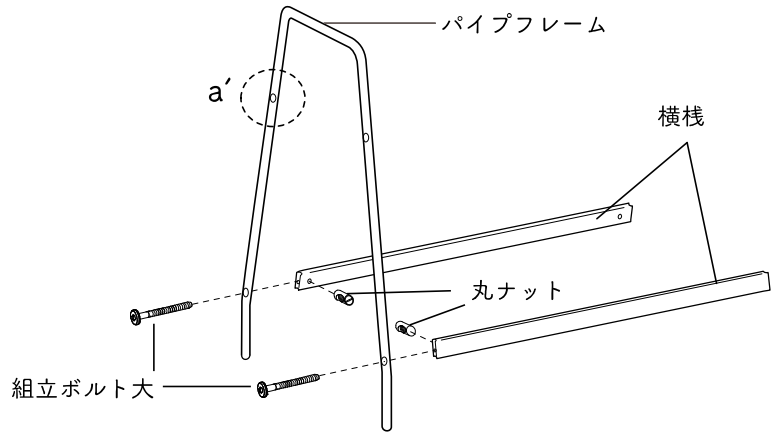
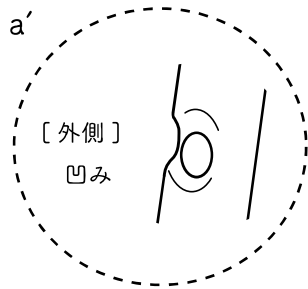


ドライバー

組み立て方

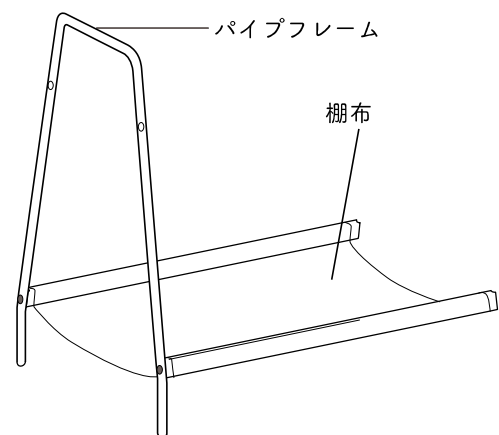
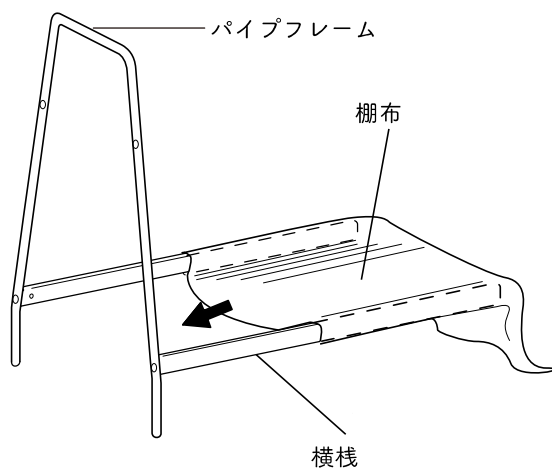
1. 片方のパイプフレームと横棧を組み付けます。

横棧の穴に、丸ナットをマイナス溝が見えるようにはめ、組立ボルト大で締めてください。



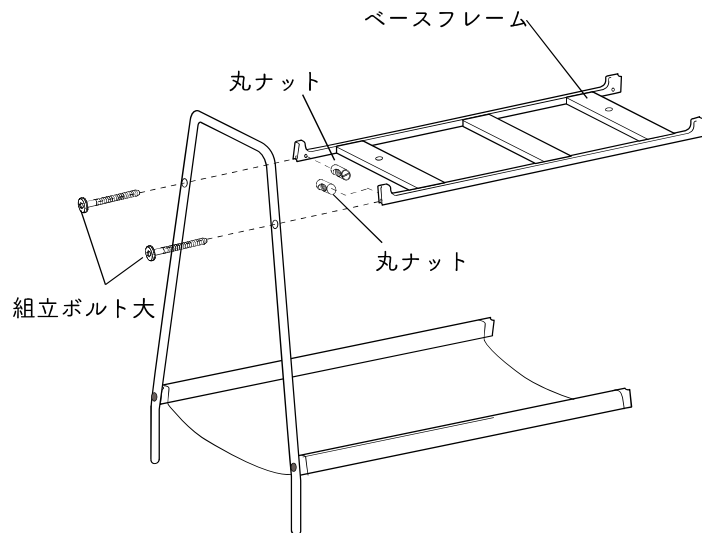
※パイプフレームのボルト穴が凹んでいる側を外側に向けて組み立ててください。

2. 横棧に棚布を差し込みます。



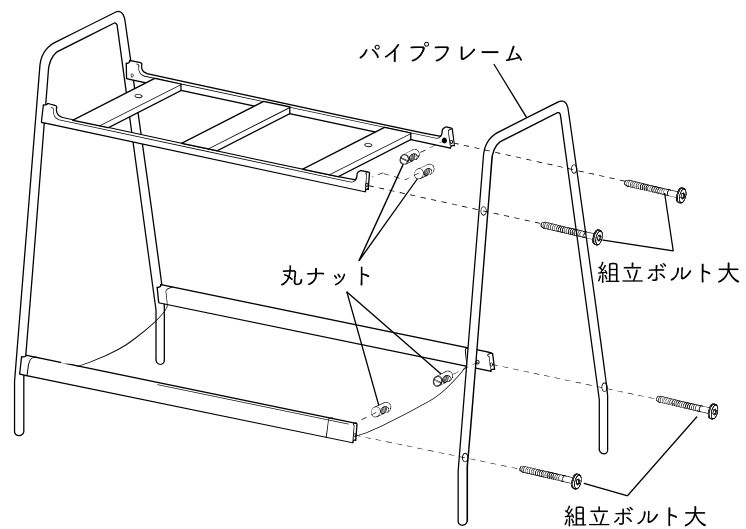
3. ベースフレームを取り付けます。

ベースフレームの穴に、丸ナットをマイナス溝が見えるようにはめ、
組立ボルト大で締めてください。



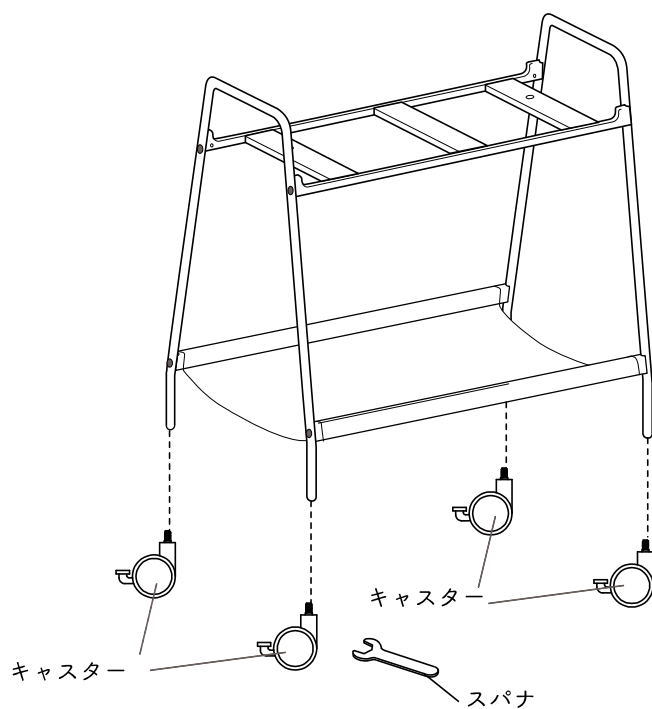
4. もう片方のパイプフレームを取り付けます。

ベースフレームを取り付けた後、
もう片方のパイプフレームを同様に取り付けてください。



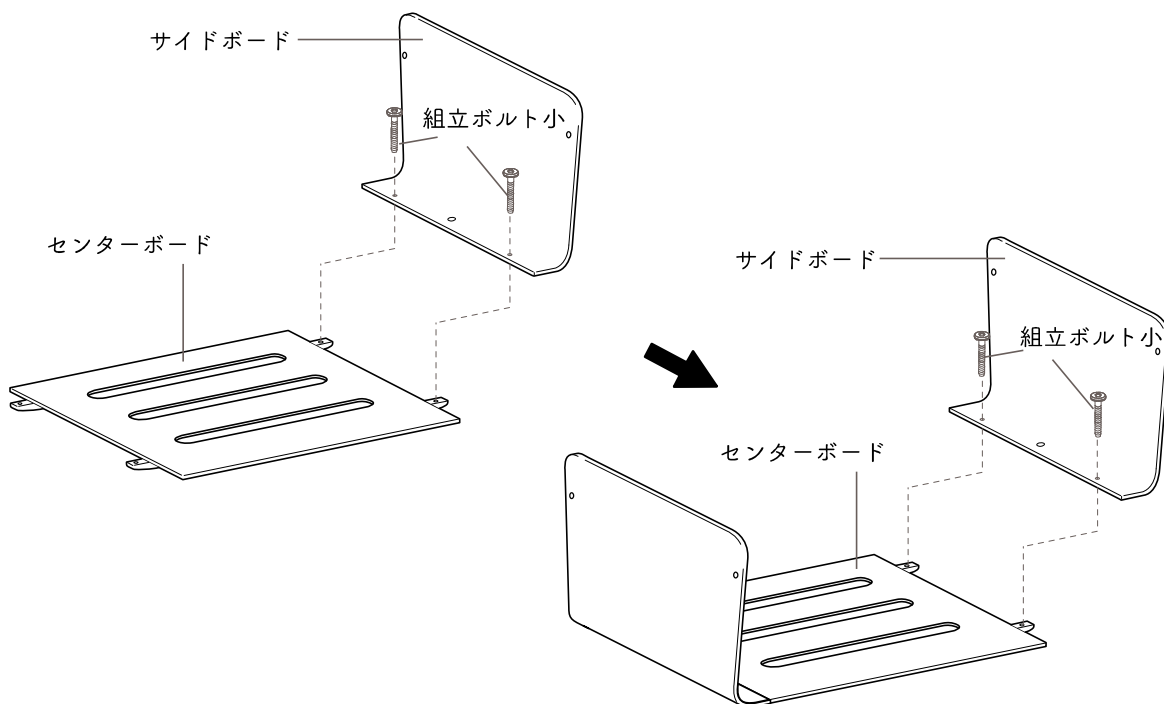
6. キャスターを取り付けます。

キャスターをパイプフレームの下側より取り付けます。
スパナでしっかりと締め付けてください。



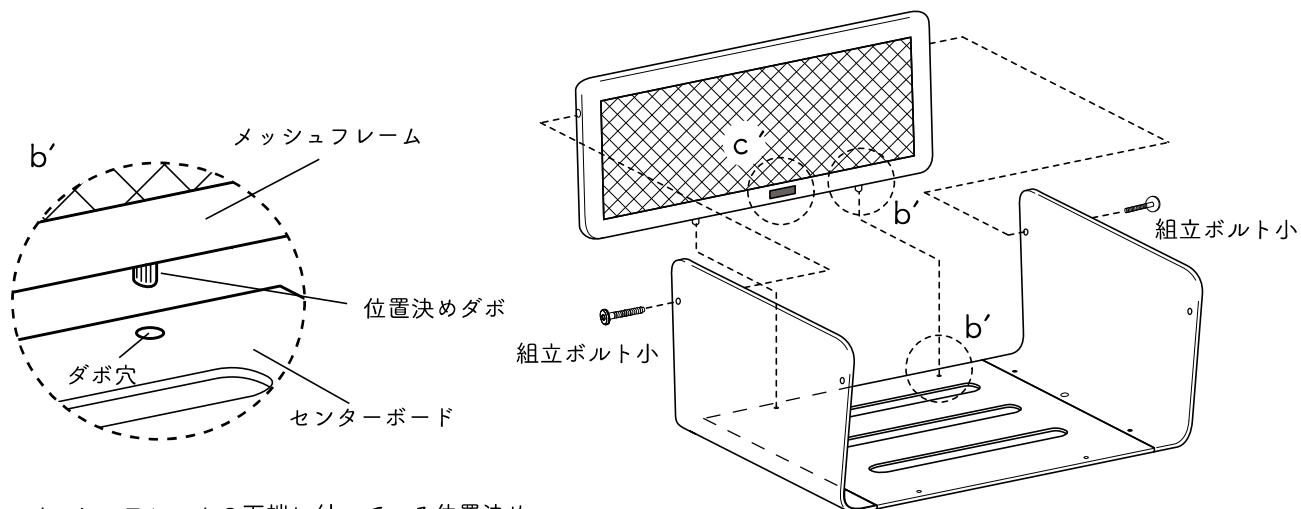
7. センターボードとサイドボードを取りつめます。

センターボードとサイドボードの穴位置を合わせ
組立ボルト小を取り付けてください。

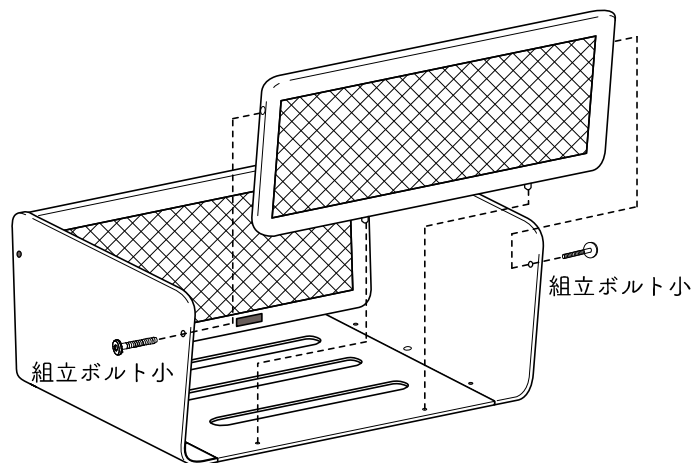


8. メッシュフレームを取り付けます。

メッシュフレームは内側ステッカー（c'）が貼ってある面を内側に向け組立ボルト小を締めてください。



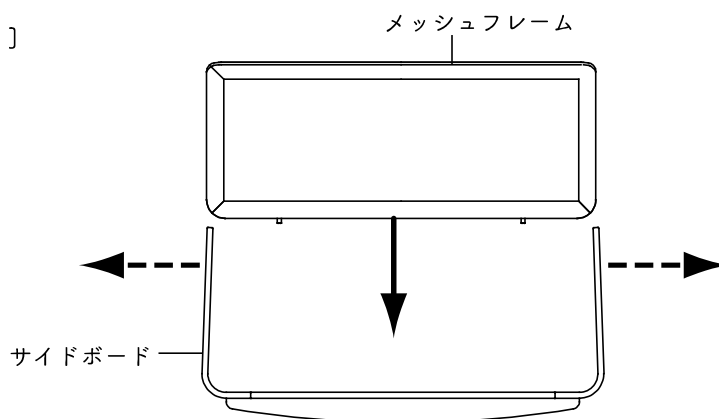
メッシュフレームの下端に付いている位置決めダボをセンターボードのダボ穴に差し込んだ後、組立ボルトを締めてください。



※メッシュフレームを取り付ける際、サイドボードが外側に広がっている場合や内側に入り込んでいる場合があります。その場合、下図のように取り付けしてください。

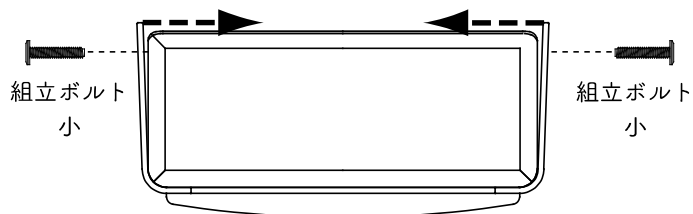
[サイドボードが内側へ入り込んでいる場合]

サイドボードを外側の方向へ開きながらメッシュフレームを設置して下さい。



[サイドボードが外側へ広がっている場合]

メッシュフレームを設置し、サイドボードを内側へ抑えながら組立ボルトを締めてください。



9. 上部フレームを下部フレームにセットします。

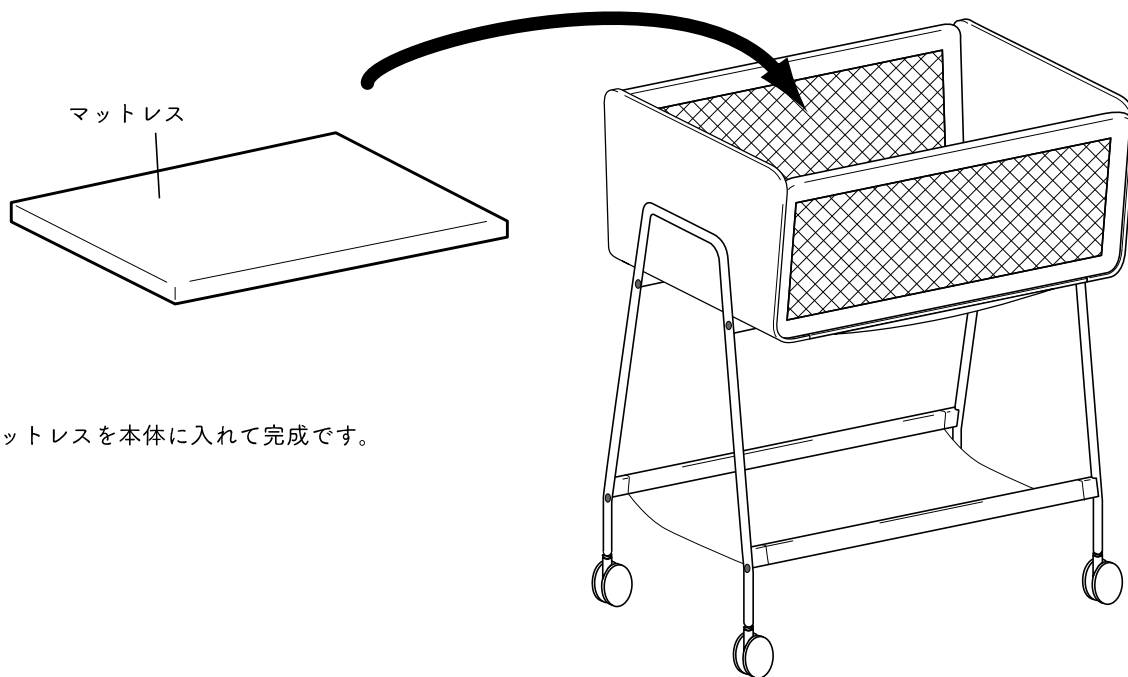
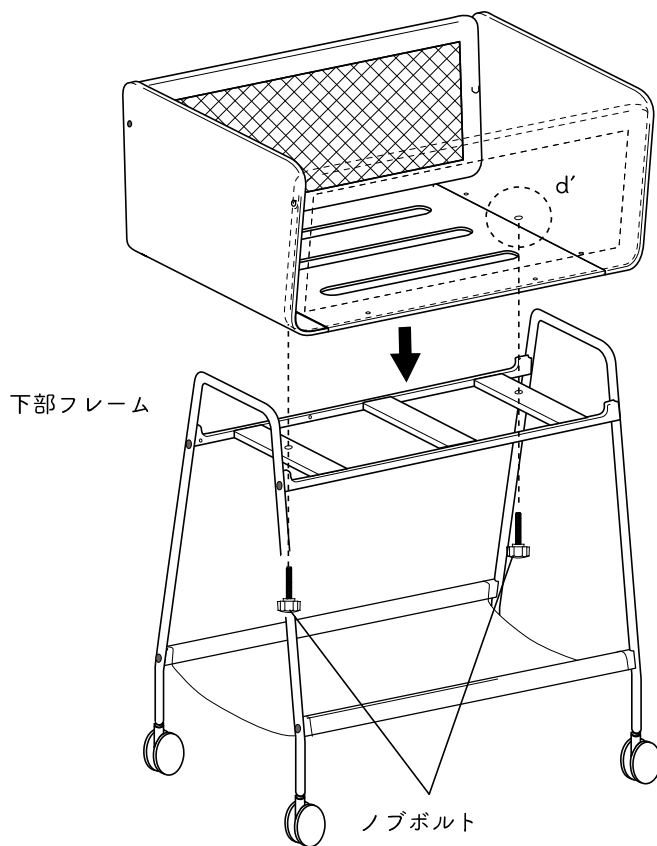
上部フレームを乗せ、ベースフレームの下側からノブボルトで固定してください。



上部フレームと下部フレームは必ずノブボルトで固定してください。
固定せずに使用した場合、転倒し事故につながる可能性があります。

上部フレーム

d' : 上部フレームと下部フレームの穴位置を
あわせてから ノブボルトで固定してください。
上部フレームの穴の真上からのぞき込むと
ベースフレームの穴位置とあわせ易いです。




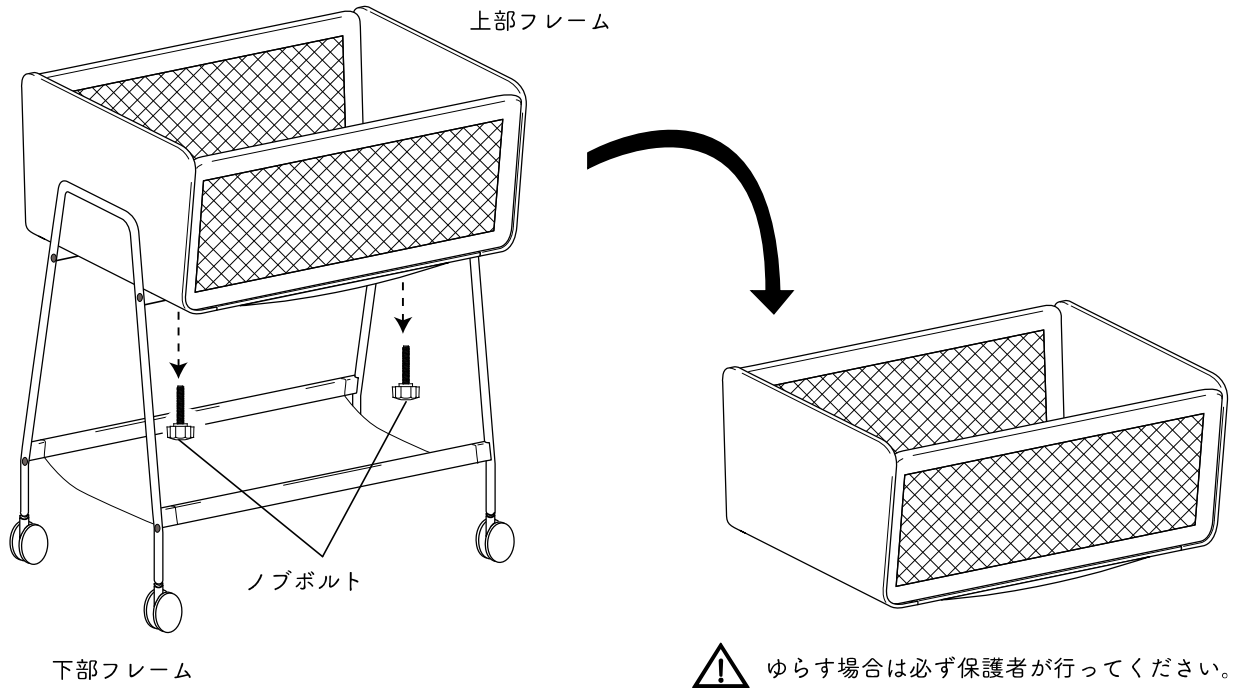
マットレスを本体に入れて完成です。

ゆりかごへの組み替え方

1. ノブボルトを取り外し上部フレームを持ち上げ床におろします。

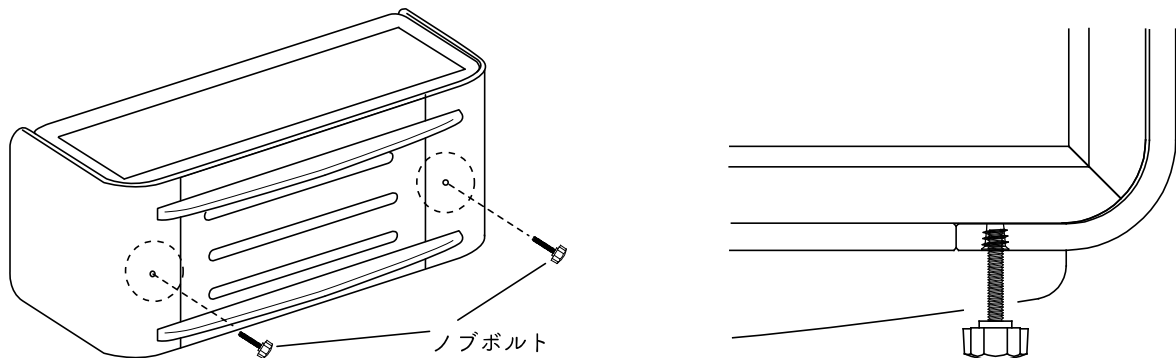
※取り外す際は、下部フレームにさわって転倒しないよう、
しっかり持ち上げてください。

 乳幼児をのせたまま取り外しはしないでください。



[ゆりかごのストッパー]

上部フレームの裏側から取り外したノブボルトを使うと簡易ストッパーになります。



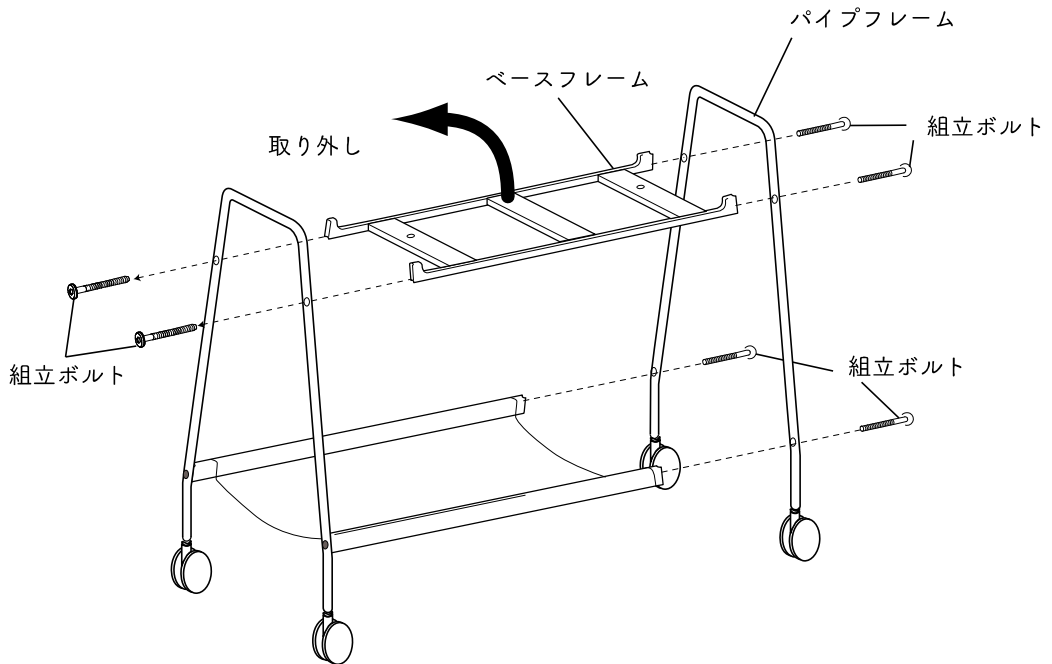
※床で使用する場合、床を傷つけてしまわない様に敷物を敷いてご使用ください。

また、完全には揺れを止めることはできませんのでご注意ください。

トイゴンの組み替え方

1. ベースフレームを取り外します。

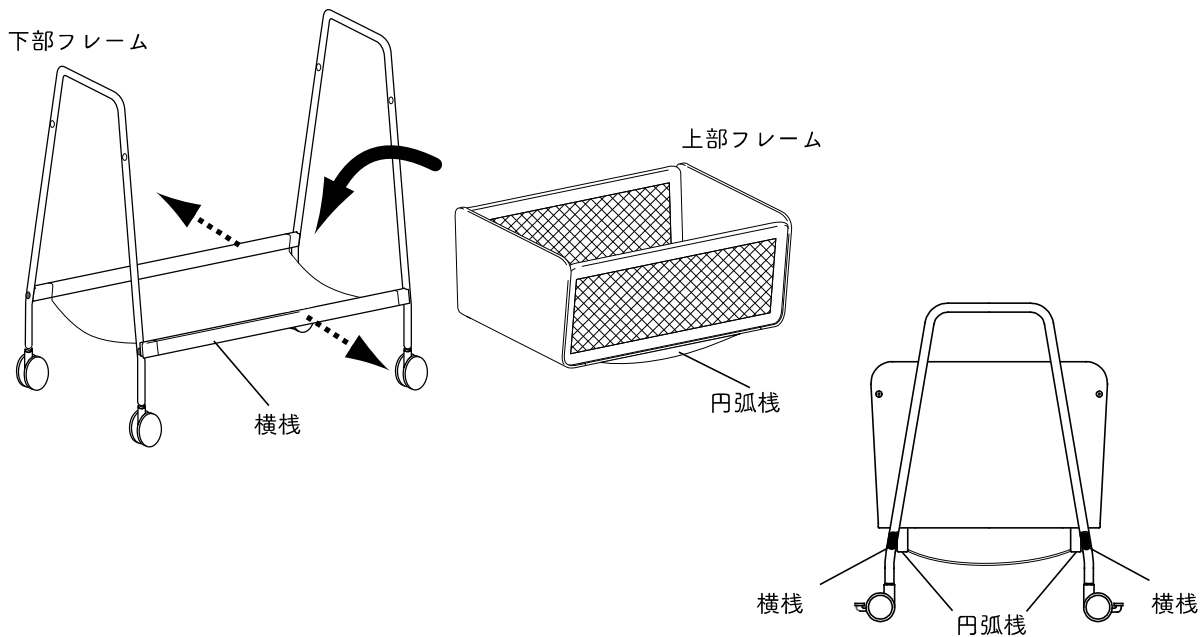
片側のパイプフレームを取り外し、ベースフレームを取り外します。



2. 上部フレームを横棧の上に乗せます。

取り外したパイプフレームを再び横棧に取り付けます。
取り付け後、上部フレームを横棧の上に乗せ完成です。

※上部フレームを横棧の上に乗せる際、横棧を----->の方向へ広げながらセットしてください。



本体の端に荷重をかけすぎると本体がスタンドから落下する可能性があります。

※横棧の位置が本体の円弧棧より外側にくるように設置してください。

組み立て後のご注意

- ・各部が説明書通りに組みあがっているか、ご確認ください。
- ・この取扱説明書・六角レンチはなくさないように保管してください。

お手入れ・点検の仕方

・お手入れの仕方

マットレスのウレタンフォームは手で水洗いし日陰でよく干してください。

マットレスカバーと棚布は洗えますが多少縮む可能性があります。

日常のお手入れは、乾いた柔らかい布でからぶきしてください。汚れがひどい場合は中性洗剤を薄めた液に布を浸し、よく絞ってから汚れをふきとり、乾いた布で水分を残さないようにふいてください。

※水にぬれたままで放置したり、シンナー、ベンジン、化学ぞうきん、研磨剤等を使用しないでください。変形・変色・塗装面を傷つける恐れがあります。

・点検の仕方

ボルトのゆるみ、木部の割れ、異常音などは、ご使用前に必ずチェックしてください。

もし異常が見つかった場合はそのままにせず、すぐに処置してください。処置しても直らない時は、販売店または弊社までご相談ください。

木製の組み立て商品は、定期的なボルトの締め増しが必要です。

締め増しの前に、組み立て金具や六角レンチに異常がないかご確認ください。

六角レンチが摩耗したり紛失した場合は、市販の六角レンチ（太さ4mm）もお使いいただけます。

保証とサービスについて

・保証書の内容確認と保管のお願い

次ページの保証書の内容をよくお読みになり、必要事項をご記入の上、必ずお買い上げ伝票、または領収書を添付して、大切に保管してください。

・修理を依頼されるとき

保証期間内において、無償修理をご依頼になる場合は、弊社に商品と保証書をご提示いただきお申し付けください。ただし、郵送、宅配便の運賃はお客様がご負担ください。

※無償修理対象外の修理につきましては、弊社までお問合せください。

商品名： リリワゴンII

- 寸法： 約幅88 × 奥行50 × 高さ89cm ※最大値
構造部材： 本体 / 化粧合板、天然木 パイプ / スチール 棚布 / 綿100%
マットレス / 芯材 ウレタンフォーム 生地 綿100%
表面加工： 本体 / ウレタン樹脂塗装 パイプ / 粉体塗装（エポキシ）
生産国： 中国
製造元： 株式会社 大和屋

PL賠償制度付共通



保証書

保証期間はご購入日から1年です。

保証規定

- ・保証期間内において、取扱説明書に従った正常な使用状態で故障した場合は、無償修理を致します。
- ・修理を依頼される場合は、購入店または弊社へ商品と保証書をご提示の上、お申し付けください。
- ・修理を依頼される際のご持参、宅配便などの料金及び諸経費はお客様にご負担願います。
- ・一度使用されたものは、原則としてお取替えできません。
- ・ご購入の製品が、お客様または第三者による取扱上の誤りや仕様の限界を超えたご使用によって、故障・破損・事故その他不具合が生じた場合、弊社はその責任を負いかねます。
- ・保証期間内においても次の場合には、有償修理、あるいは修理をお受けできない場合があります。

- (1) 使用上の誤り、お取り扱いの不注意や過失による故障及び損傷
- (2) ご使用者自身又は他業者による改造や不当な修理による故障及び損傷
- (3) お買い上げ後の移動輸送、落下などによる故障及び損傷
- (4) 火災、地震、水害、落雷その他天災地変による故障及び損傷
- (5) 本書に購入月日、お客様名等の記入のない、又は記入が改ざんされている場合
- (6) 本書の提示がない場合
- (7) 一般家庭以外で、業務用などに使用した場合
- (8) 天然木による自然変色・経年劣化
- (9) 木材の伸縮に伴う、表面塗装の割れ
- (10) 木目や材の性質などによる、色合い(風合い)や塗装色のばらつき
- (11) 製品本体に取り付けられているステッカー等をはがした場合
- (12) アウトレット・リサイクルショップ等での購入、他人の使用品を譲り受けたなど、元々新品でない場合
- (13) 商品に瑕疵がなく、通常の使用により発生した床や壁などの周辺物への直接の傷、間接の傷、汚損など
- (14) ご使用後の木部以外の付属品(クッション・マット類、付属チェアベルト、組立部品等)

本書は日本国内においてのみ有効であるとともに、再発行は致しません。

| | | |
|---------------------|--------------------------|------------------|
| 管理番号 PID Number | 2303 - JT | 無効 |
| 商品名 Product Name | リリワゴンII Lili wagon II | |
| ご購入店 (店名・住所・電話番号) | | ご購入上げ伝票または領収書添付欄 |

※内容をよくお読みになり、必要事項をご記入の上、必ずお買い上げ伝票、または領収書を添付して大切に保管してください。
※品質向上の為、予告なしに一部仕様変更する場合があります。あらかじめご了承ください。
※製造中止後、必要部品の在庫がなくなった場合は修理できない事もあります。あらかじめご了承ください。
※無償修理対象外の修理につきましては、弊社までお問合せください。



株式会社 大和屋
愛知県安城市三河安城本町2丁目8番地4
TEL 0566-72-7771
FAX 0566-72-7777
☎ 0120-27-8108 (平日 9～17時)

www.yamatoya-jp.com

お問い合わせ:

service@yamatoya-jp.com

お問合せは右のQRコードからも可能です。



20191127