

取扱説明書

この度は、弊社製品をお買い上げ頂きまして誠にありがとうございます。
この取扱説明書には、本製品を安全にご使用いただくためのご注意ならびにご使用方法が記載してあります。
ご使用前に必ずこの取扱説明書をよくお読みの上、正しくお使いください。
読んだあとは大切に保管してください。

materna®

マテルナ
ガード



※この取扱説明書は大切に保管してください。

⚠ 組み立て商品は定期的な締め増しが必要です。

1. ご注意とお願い

— 製品を安全にお使いいただくために、必ずお守りください —

この取扱説明書では、製品を正しくお使いいただき、あなたや他の人々への危害や財産への損害を未然に防止するために、「警告」「注意」の記号を以下の定義で用いています。

- | |
|---|
|  警告 ・ ・ この表示を無視して誤った取扱いをすると、人が死亡または重傷を負う可能性があります。 |
|  注意 ・ ・ この表示を無視して誤った取扱いをすると、人が軽傷および物的損害を負う可能性があります。 |

⚠ 警告

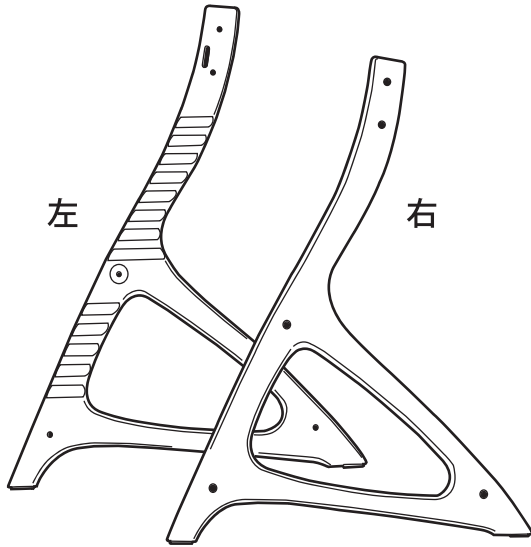
- ストーブなどの火気・危険物の近くで使わないでください。火災・やけどの原因になります。
- 座板・足置きの上で立ち上がった時、前後左右に身をのりだしたりさせないでください。落下や転倒によりケガの恐れがあります。
- 横向きや後ろ向きで座ったり、正座、股ベルトをまたいでいない状態で座らせないでください。その状態で使用すると、脚、胴、首などが隙間にはさまり、ケガまたは死亡の恐れがあります。

⚠ 注意

- 本製品の使用年齢範囲は、お座りできる概ね生後7ヶ月（首や腰がしっかりとした状態）から体重 80 kg以下です。乳幼児（60 か月以下）が使用する場合は、保護者の監督下（特に 36 か月以下は必ず保護者が付き添い）で使用してください。
- 3歳未満のお子様を使用する場合は、必ず身体保持機構（ガード・セーフティチェアベルト）を装備してご使用ください。
- 乗り降りの際は保護者の付き添いのもとで行なってください。
- ベビーチェアとしてご使用される場合は、足置き板はお子様の足が届く高さに調整して、必ず取り付けてください。
- お子様の足が床に届くまでは足置き板を取付けて使用してください。
- 乱暴な取り扱いや踏み台にするなど、いす以外の用途には使わないでください。
- お子様をのせたまま商品本体を持ち上げたり、移動させないでください。
- 股ベルトの固定・足置きの組立ては、お子様の手指などを挟むことがないように、お子様が触れた状態で行わないでください。
- 手すり（フレーム）から身体を乗り出させないでください。
- 床に傾斜や段差がある（水平・平坦でない）場所、野外でのご使用は避けてください。
- お子様足乗せを踏み台にしてチェアに乗り降りする場合は、バランスを崩すと危険ですので、保護者が付き添ってください。
- 外から力をかけると転倒の危険性があります。特にお子様が乗っている場合は注意してください。またお子様が乗っていない場合を含み、他の幼児が外から手をかけたり、よじ登ったりしないように注意してください。
- ご使用の前に、必ず座板・足置き板が固定されている事を確認ください。ご使用の前に、ボルトのゆるみや、木部のひび割れ、ガタツキ等の異常がないか必ず確認してください。
- 座板を下げすぎると、お子様が脚フレームや背板と座板などのすき間に挟まる危険性があります。
- 製品を保護しているビニール袋や梱包材などは、お子様が触れないように確実に廃棄・処理してください。
- 組み立て部品（ボルト・ナットなど）をお子様誤飲しないようご注意ください。
- 製品及び付属品を廃棄する場合は、各自治体の指導に従って処理してください。
- フローリングや畳など傷つきやすい床面でご使用時は、床面のキズ・破損防止のため、必ずカーペット等の敷物を敷いてご使用ください。
- お子様1人用です。2人以上乗せないでください。
- SGマーク制度は、いすの欠陥によって発生した人身事故に対する補償制度です。なお、SGマーク制度は60か月以下の乳幼児に適用されます。

2. 部品の名称と個数

組み立て前に下図の部品が全て揃っているかお確かめください。



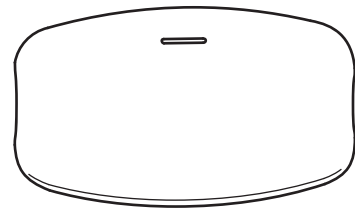
左

右

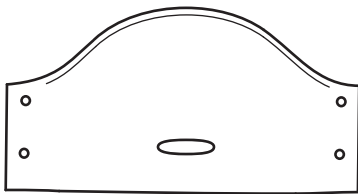
左脚フレーム・右脚フレーム 各1枚



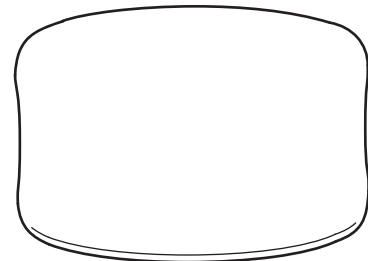
ガード 1枚



座板 1枚



背板 1枚

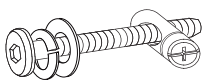


足置き板 1枚

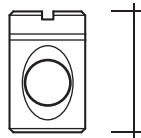


丸棒 3本

<丸棒用>



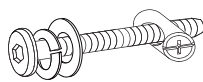
50mm



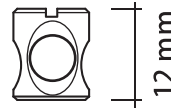
16mm

組立ボルト ・ 丸ナット(大)
(ワッシャー・スプリングワッシャー付)
6セット

<背板用>



50mm

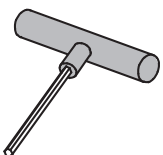


12mm

組立ボルト ・ 丸ナット(小)
(ワッシャー・スプリングワッシャー付)
4セット



セーフティ
チェアベルト
1本

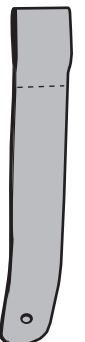


六角レンチ
1本



木製ノブボルト
1個

股ベルト
1本



3. 組み立て方

※ 取扱説明書に記載の絵図は簡略化されており、実物とやや異なります。

- 組み立ては、水平な場所にやわらかい布等を敷いて行ってください。商品及び床にキズがつく恐れがあります。
- 組み立てる際に部品を手や足の上に落としたり、部品の転倒などでケガをしないようご注意ください。
- 最初はボルトを軽く締めておき、完成後にすべてのボルトをしっかりと締めてください。
はじめから一部だけ強く締めつけてしまうと、ガタツキの原因になります。
- 組み立ては、必ず保護者の方が行ってください。
- 組み立て部品（ボルト・ナット）等の鋭利な部分でケガをしないようご注意ください。

< 組み立て金具について >

- 丸ナットをボルトから取りはずして組み立ててください。
- ボルトを締める際、はじめの2・3回転は手で回し、まっすぐ入ることを確認してから、六角レンチを使用してください。



ボルトが丸ナットにうまくはまらない場合は、一度ボルトをゆるめて、再びボルトをナットの穴に対しまっすぐに入れて、手でゆっくりと締めなおして下さい。無理に六角レンチで締めるとボルトまたはナットが破損します。

● 丸ナット

⊕ 溝が見える様にはめ込んでください。

● プラスドライバー (お客様にてご用意ください)

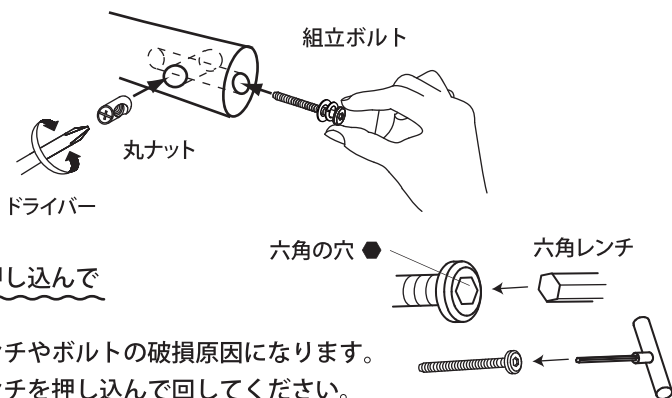
丸ナットの向き調節に使用すると、より簡単に組み立てられます。

● 六角レンチ

ボルト頭の六角穴へまっすぐに差し込み、穴の奥までしっかりと押し込んでボルトの頭に対し垂直に力をかけながら締め付けてください。

六角の穴にしっかりと入っていない状態で締め付けると、六角レンチやボルトの破損原因になります。

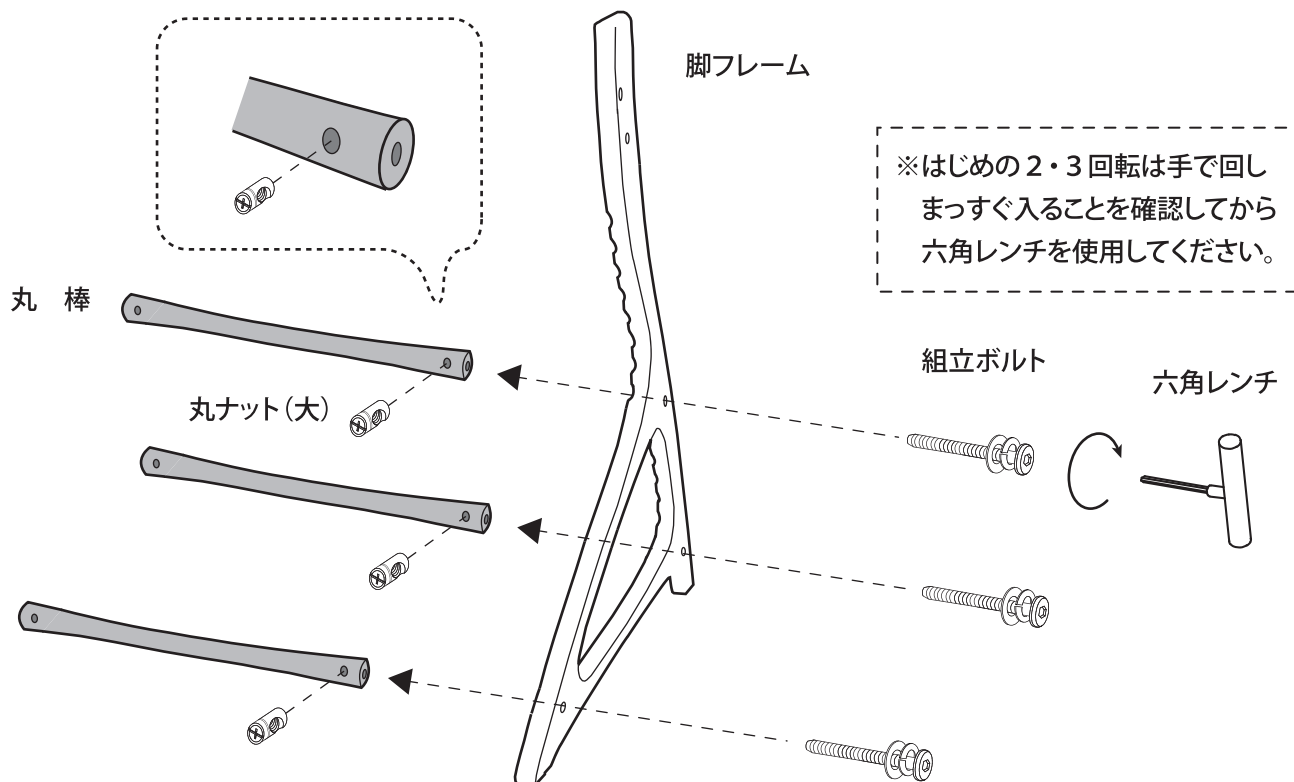
※ゆるめる場合も同様に、ボルトの六角の穴にしっかりと六角レンチを押し込んで回してください。



1 脚フレームと丸棒を組み立てます。

● 丸棒に、丸棒用ナット(大)をプラス溝が見えるようにはめ、ボルトを脚フレームの外側から締めます。

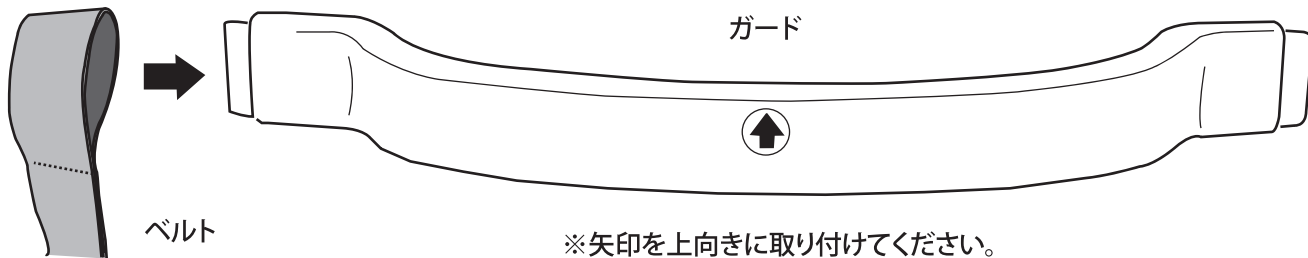
※この時点では、ボルトは緩めに締めてください。(ぐらぐらする程度)



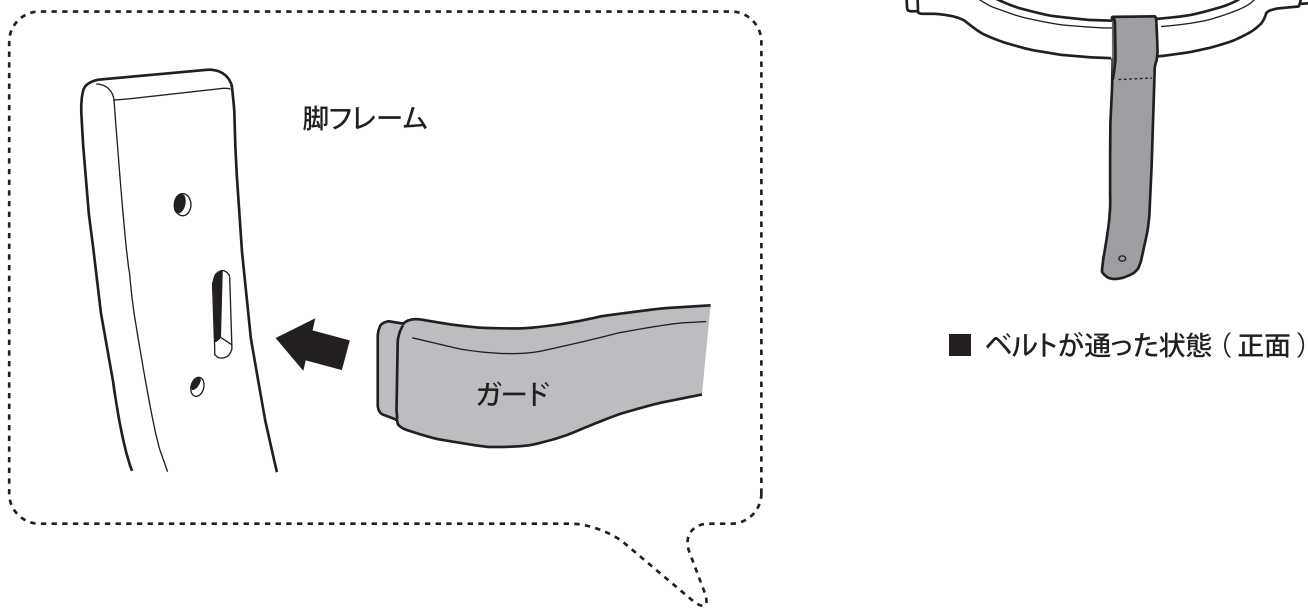
2

ベルトを通したガードを脚フレームに差し込みながら、もう片方の脚フレームと丸棒を組み立てます。

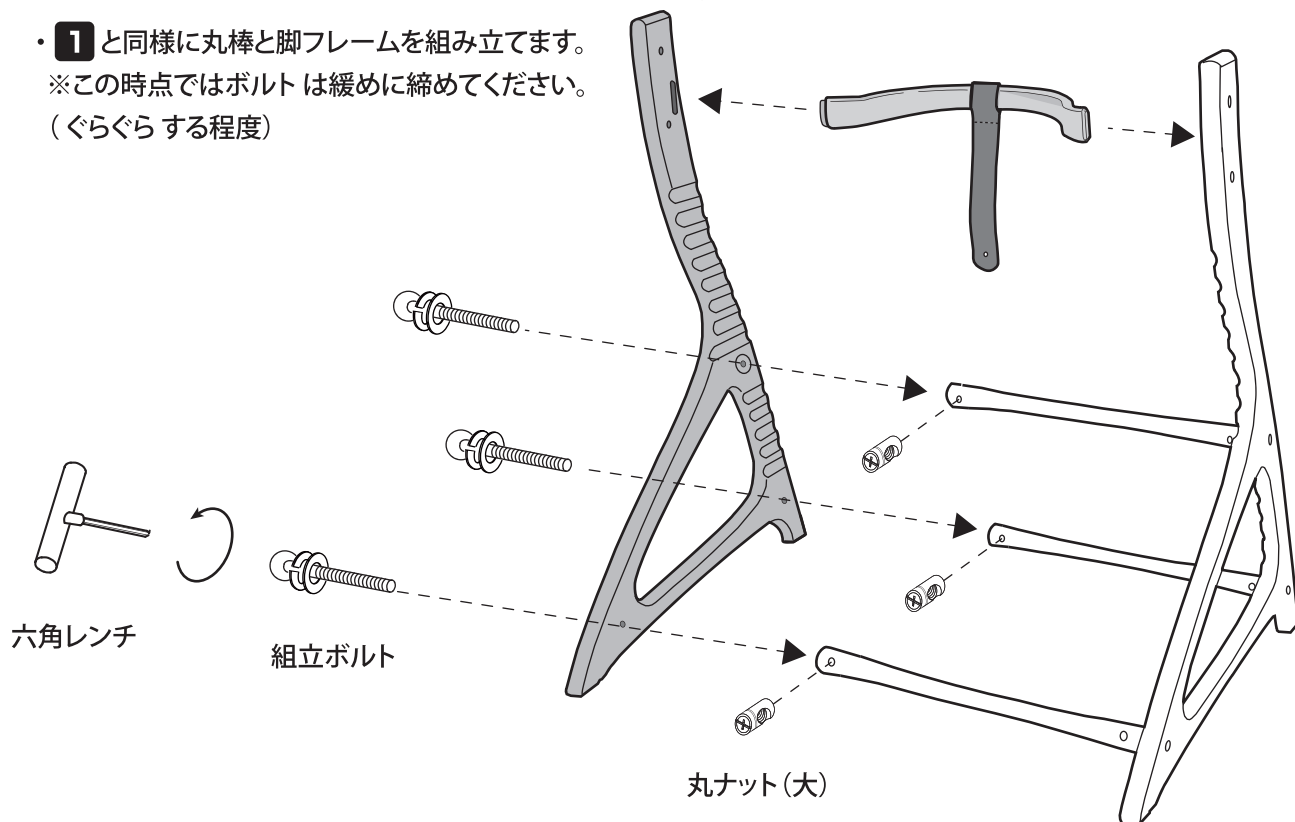
- ・ガードのはしから ベルト を通してください。



- ・脚フレームの溝にガードを差し込んでください。

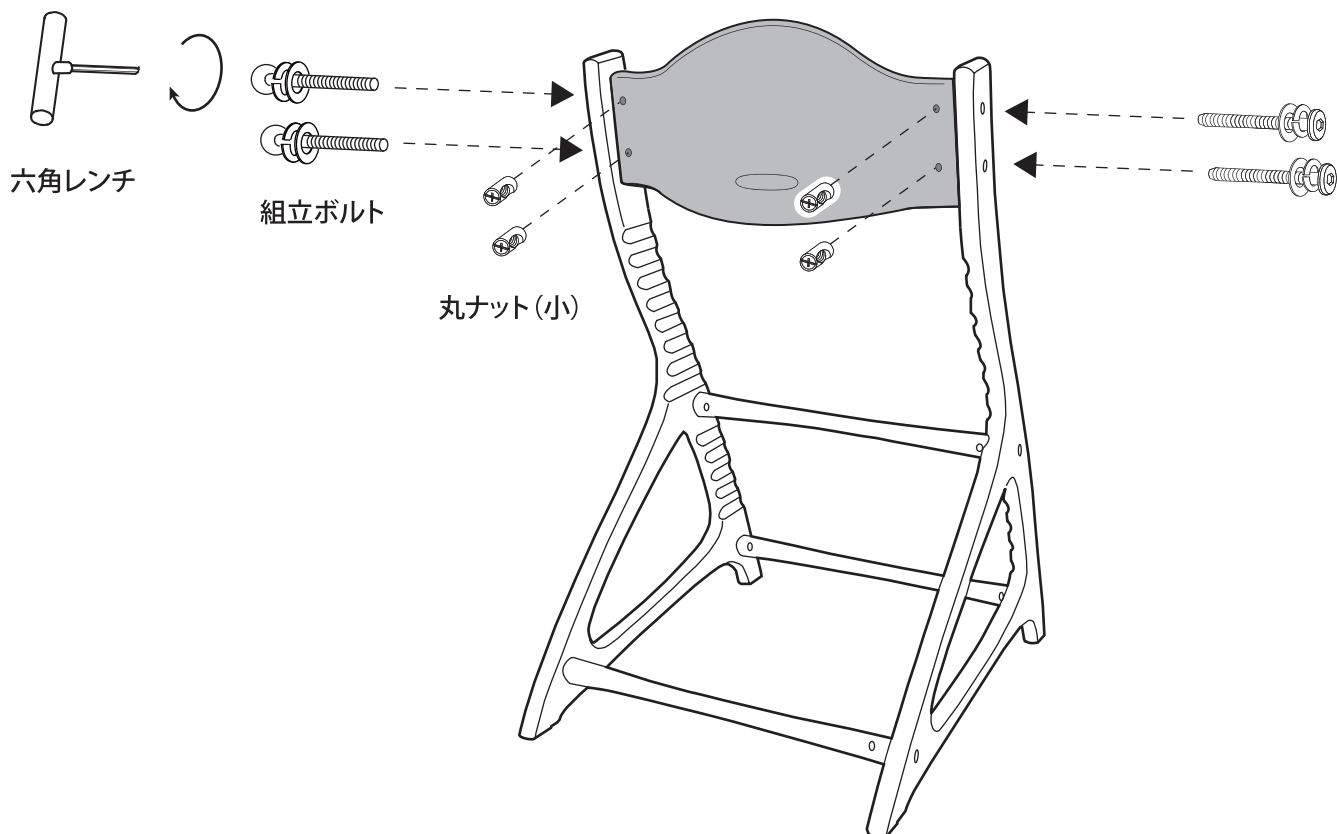


- ・ **1** と同様に丸棒と脚フレームを組み立てます。
※この時点ではボルトは緩めに締めてください。
(ぐらぐらする程度)



3 背板を取り付けます。

- ・背板に、背板用ナット(小)をプラス溝が見えるようにはめ、ボルトを脚フレームの外側から締めます。
※この時点では、ボルトは緩めに締めてください。(ぐらぐらする程度)



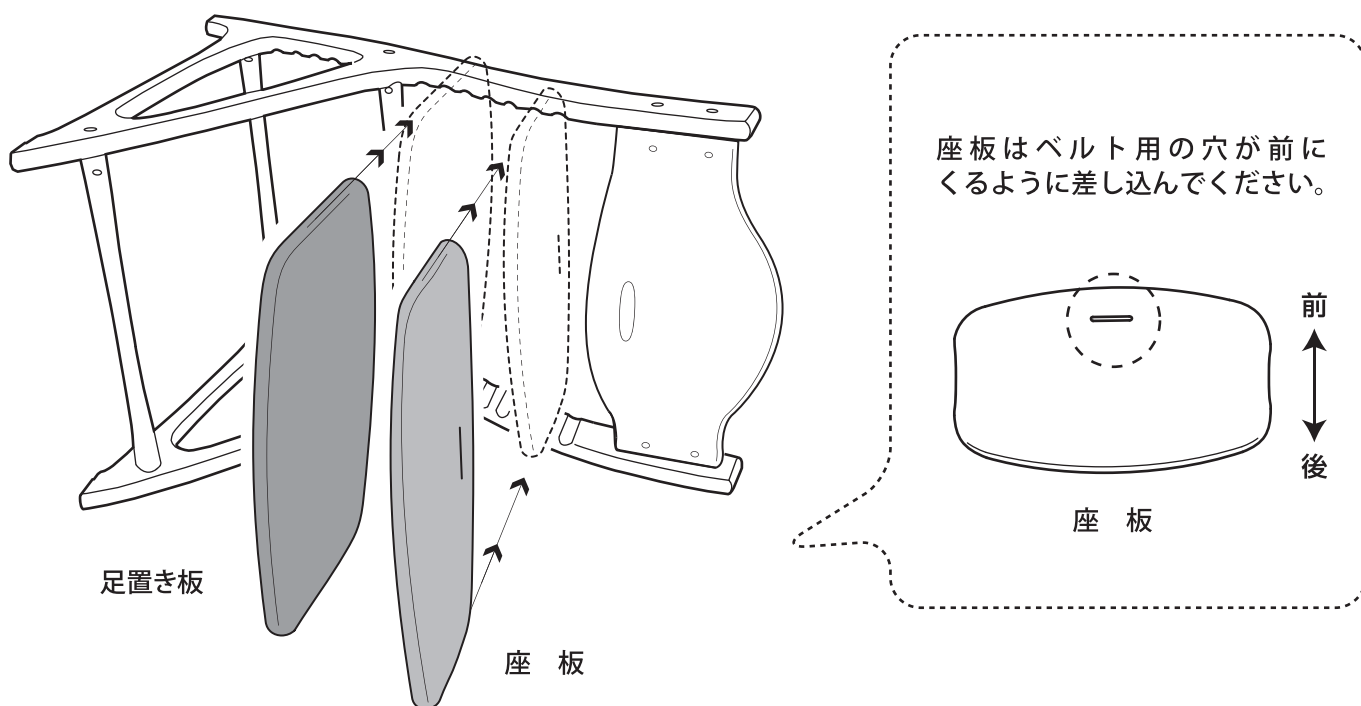
4 座板・足置き板を取り付けます。

- ・下の表を参考に、座板・足置き板の取り付け高さを決めてください。
※表はあくまで目安ですので、座る方の体形に合わせて調整してください。

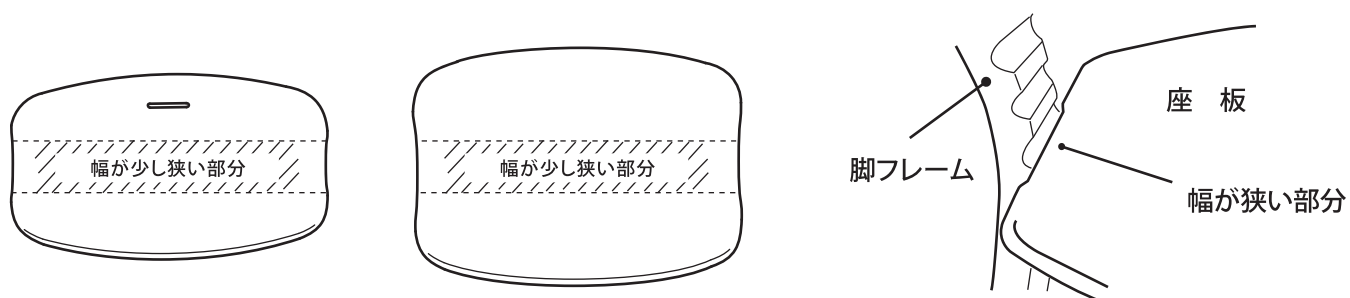
区分	ベビーハイチェア			キッズチェア		大人用チェア
	年 令	7か月～	1歳～	2歳～	3歳～	
身 長	65～70cm	70～85cm	85～95cm	95～100cm		—
座 板	1段目	2段目	2段目	3段目	9段目 ※足置き板として使用	—
足置き板	4～6段目	6～7段目	7～8段目	8段目	3段目 ※座板として使用	7・8段目 ※座板として使用

- ⚠ 3歳未満のお子様を使用する場合、座板は1・2段目にセットしガードとベルトは必ず取り付けてください。
※ベルトは2段目まで取り付け可能です。
- ⚠ お子様の足が床に届くまでは足置き板を使用してください。
- ⚠ 足置き板はお子様の足が届く高さに取り付けてください。
- ⚠ 座板と足置き板は必ず2段以上あけてください。
- ⚠ 上から3段目は、座板と足置き板を入れ替えて使用できます。4段目以下の高さでは足置き板を座板としてください。

- 本体を静かに横向きに寝かせ、座板と足置き板をフレームの溝にそって後側から差し込みます。
 ※座板・足置き板が差し込みにくい場合は、組立ボルトをさらに緩めて差し込んでください。



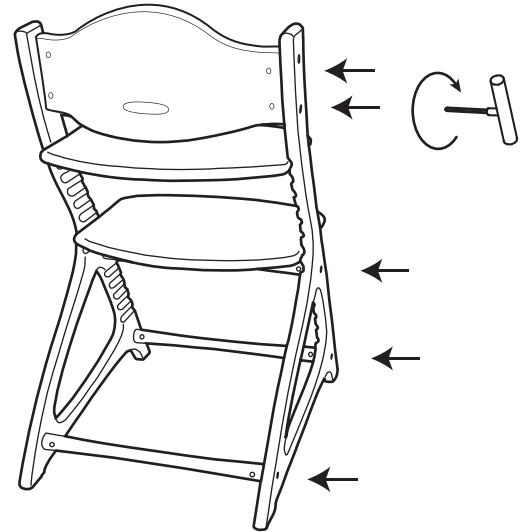
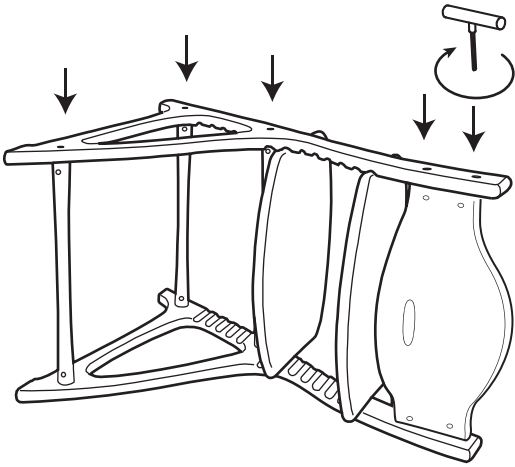
- 座板・足置き板の幅が少し狭い部分を脚フレームが接するように組み立てて下さい。
 ※幅が広い部分で組立てると、正しく固定できず、座板・足置き板の落下・損傷の原因になります。



座板・足置き板を差し込む際に、脚フレームの溝の位置が左右でずれないようにご注意ください。
 (段を差し違えないようにご注意ください。)座板・足置き板が落下し、ケガをする恐れがあります。

5 ボルトを軽く締め増します。

- 座板・足置き板が外れない程度に全てのネジを均等に軽く締めてください。
※一部だけをきつく締めるとガタツキの原因になります。

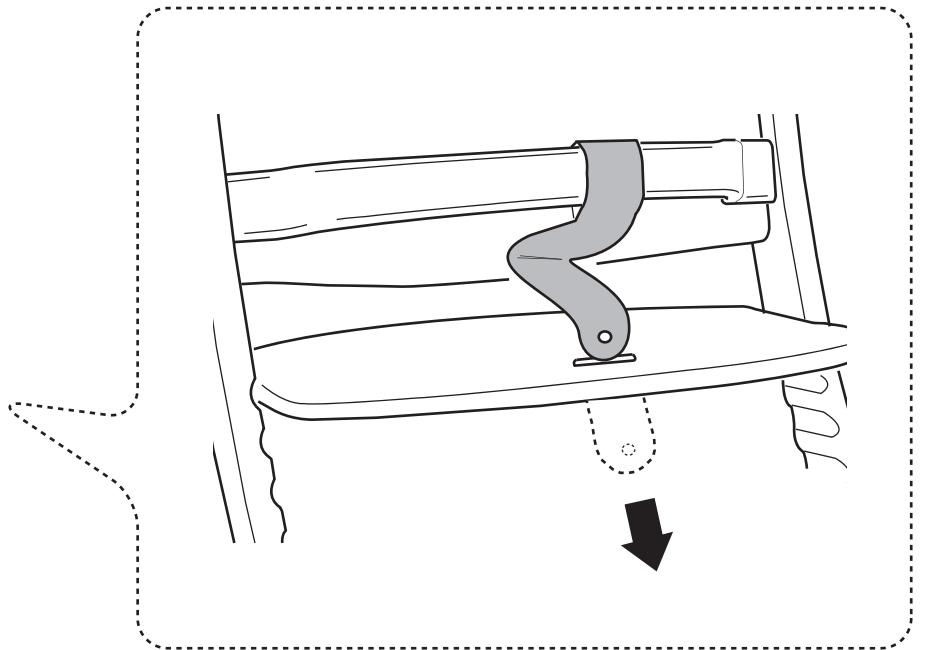
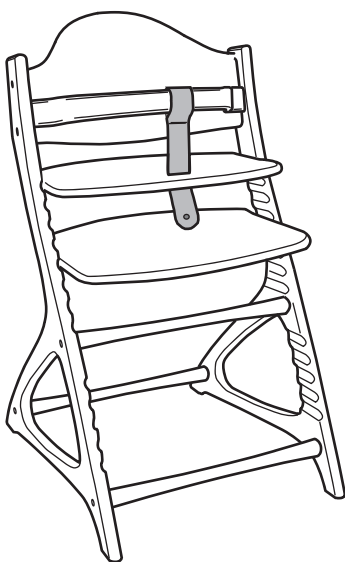


ボルトがゆるすぎると、本体を起こす際に座板・足置き板が落下する可能性があります。

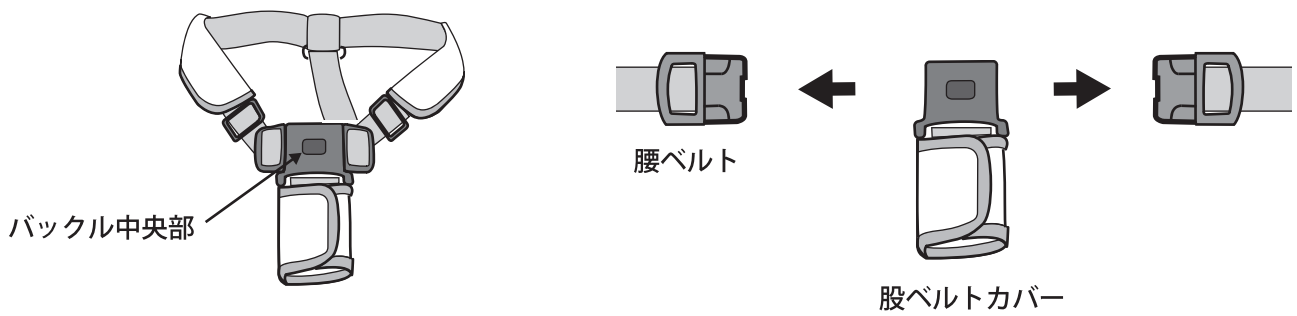
• 本体を静かに起こし、反対側のボルトも軽く締め増します。

6 股ベルトとセーフティチェアベルトを取付けます。

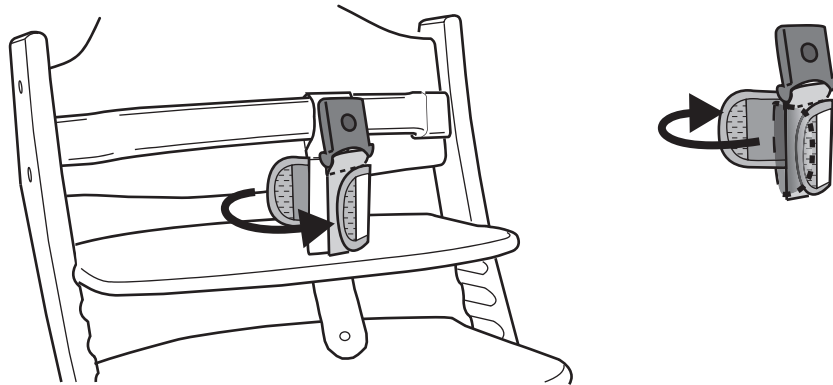
- 股ベルトを座板の穴に通します。



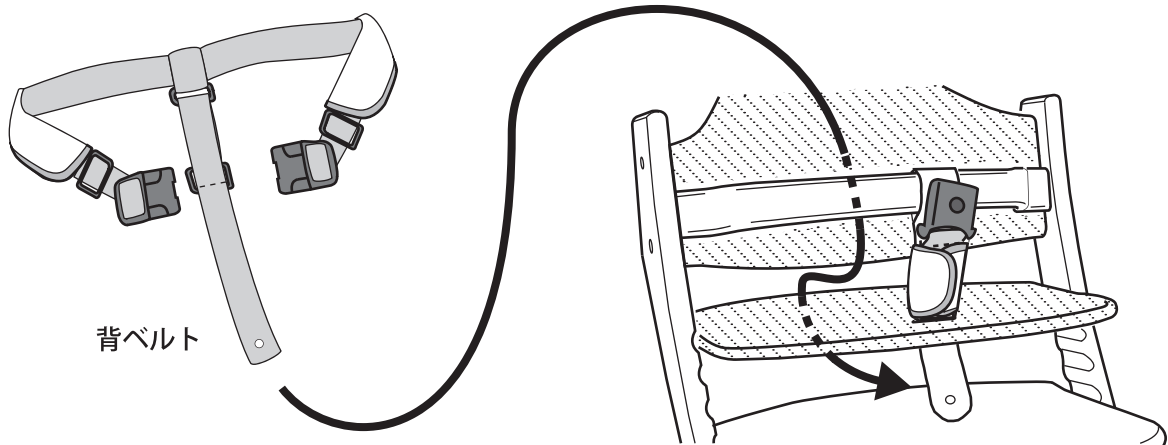
- ・セーフティチェアベルトのバックル中央部を押してロックを解除し、股ベルトカバーと腰ベルトに分けます。



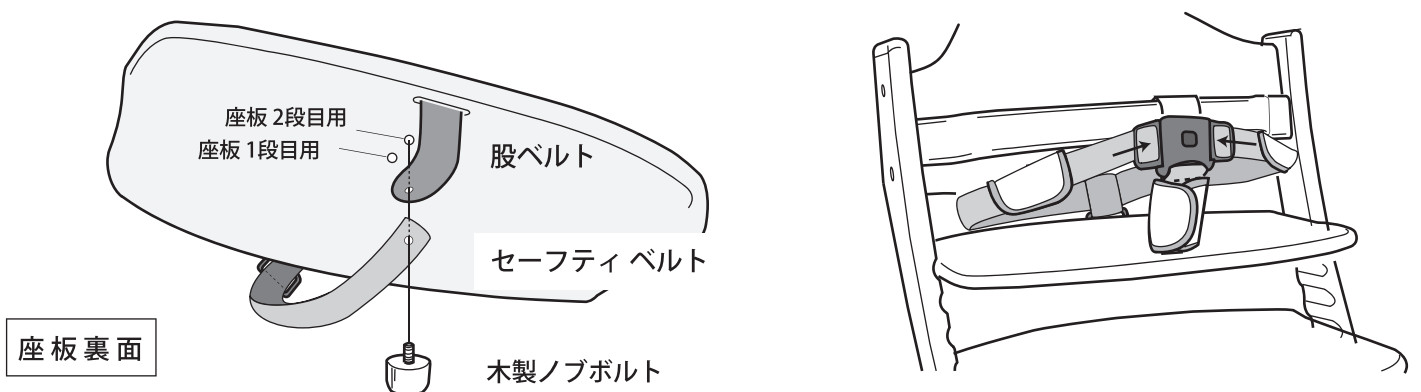
- ・上図の股ベルトカバーを股ベルトに巻き付けて、面ファスナーで固定します。



- ・背ベルトを、背板と座板の間を通します。

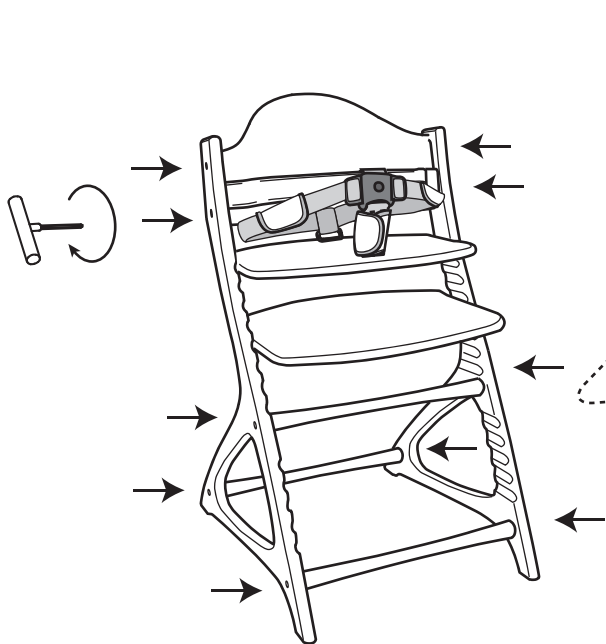


- ・セーフティチェアベルト→股ベルトの順に通して木製ノブボルトで固定し、腰ベルトのバックルを元に戻します。
※バックルはカチッと音がするまでしっかりとセットしてください。



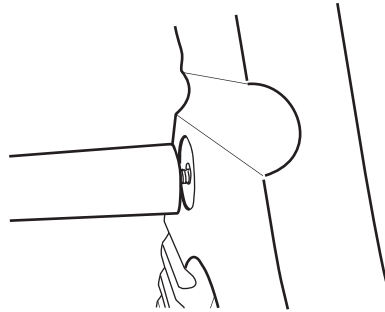
7 すべてのボルトを締め増します。

・各部が説明書通りに組み立てられているか確認し、全てのボルトを左右均等にしっかりと締め増してください。



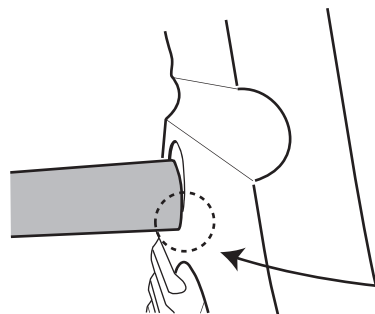
⚠ 注意

※座板・足置き板の取付け高さによっては、中央の丸棒と脚フレームに隙間があくことがありますがこれは構造的なもので不良ではありません。

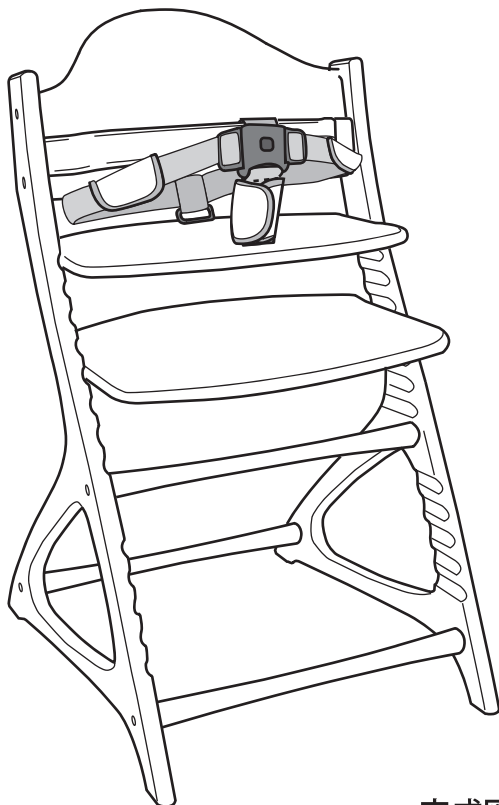


<座板・足置き板が固定されない場合は？>

※丸棒がフレームにあたると、しっかりと固定されません。一度ボルトを緩め、丸棒がくぼみの中央にくるように締めなおしてください。



丸棒がフレームにあたっている



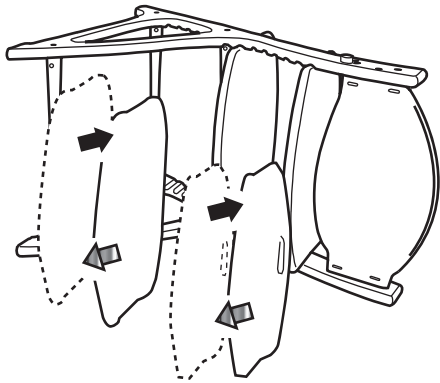
完成図



座板・足置き板がしっかりと固定されているか、ご確認ください。

組立後のご注意

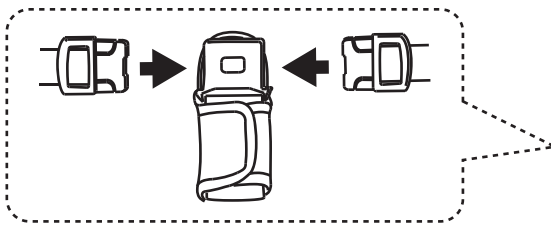
- 組み立て後、商品がガタつく場合は、
 - ① 全体的にボルトをゆるめ
 - ② 座板・足置き板が水平である(左右同じ高さの溝にはまっている)ことを確認し
 - ③ 座板を上から軽く押さえながら、すべてのボルトを少しずつ、左右均等に締めてください。
- この取扱説明書と六角レンチは紛失しないよう、必ず保管してください。
- 座板・足置き板の高さを変える場合は、テーブル・座裏の木製ノブボルトを外し、全体的にボルトをゆるめます。商品をゆっくりとねかせ、さらに片側のボルトをゆるめてから、座板・足置き板を抜き取ります。組み立て方 **4** を参考に、座板・足置き板を希望の高さにセットし、手順に沿ってボルトを締めなおしてください。※組みかえ後は、座板と足置き板がしっかりと固定されているかご確認ください。



⚠ 商品を起こしたままボルトをゆるめすぎると座板・足置き板が落下する恐れがあります。

お子様の座らせ方

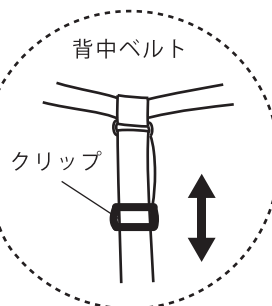
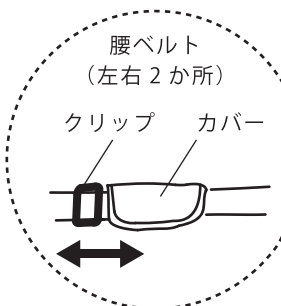
1. バックルを外した後、お子様をベビーチェアに座らせたら再度バックルを固定します。



カチッと音がするまでしっかりとセットしてください。
※指をはさまないようにご注意ください。

2. お子様の体型に合わせ、クリップでベルト長さを調整します。

※腰ベルトのクリップはカバー内にあります。調整時はカバーを少しずらしてください。



腰ベルトはお子様の腰まわりにぴったりフィットするように調整してください。
(背中ベルトは、引っ張り過ぎないでください。)

未永くご使用いただくために

< お手入れの仕方 >

- 日常のお手入れは、乾いた柔らかい布でからぶきしてください。汚れがひどい場合は、中性洗剤を薄めた液に布を浸し、よく絞ってから汚れをふきとり、乾いた布で水分を残さないように拭いてください。
- ※セーフティベルトは洗えません。汚れたときは、かたく絞った布等で拭いてください。
- ※水に濡れたままで放置したり、シンナーやベンジン等で拭いたりしないでください。変形・変色の原因になります。
- ※化学ぞうきんや研磨剤などでこすると、塗装面を傷つけたり、塗装がはがれる恐れがありますので、絶対に使用しないでください。

< 点検の仕方 >

- ボルトのゆるみ、木部の割れ、異常音等については、ご使用前に必ずチェックするよう心掛けてください。
- もし異常が見つかった場合はそのままにせず、すぐに処置してください。処置しても直らない時は、販売店または弊社までご相談ください。
- 木製の組み立て商品ですので、定期的なボルトの締め増しが必要です。
- 締め増しの前には、組み立て金具や六角レンチにも異常がないかご確認ください。
- 六角レンチが摩耗してしまったり、紛失した場合は市販の六角レンチ（太さ4mm）でもお使いいただけます。

寸法： 約幅45.4×奥行き56×高さ81cm
構造部材： 天然木（ビーチ）
塗装： ウレタン樹脂塗装
生産国： インドネシア
製造元： 株式会社大和屋

< セーフティベルト材質 >
ベルト： ポリプロピレン
バックル： ポリアセタール
クッション：（表面）PVCレザー
（中綿）ウレタンクッション
（裏地）ポリエステル

PL賠償制度付共済



保証書

保証規定

保証期間はご購入日から3年です。

- 保証期間内において、取扱説明書に従った正常な使用状態で故障した場合は、無償修理を致します。
- 修理を依頼される場合は、購入店または弊社へ商品と保証書をご提示の上、お申し付けください。
- 修理を依頼される際のご持参、宅配便などの料金及び諸経費はお客様にご負担願います。
- 一度使用されたものは、原則としてお取替えできません。
- ご購入の製品が、お客様または第三者による取扱上の誤りや仕様の限界を超えたご使用によって、故障・破損・事故その他不具合が生じた場合、弊社は保証をいたしません。
- 保証期間内においても次の場合には、有償修理、あるいは保証をいたしません。

無効

- (1) 使用上の誤り、お取り扱いの不注意や過失による故障
- (2) ご使用者自身又は他業者による改造や不当な修理
- (3) お買い上げ後の移動輸送、落下などによる故障
- (4) 火災、地震、水害、落雷その他天災地変による故障及び損傷
- (5) 本書に購入月日、お客様名等の記入のない、又は記入が改ざんされている場合
- (6) 本書の提示がない場合
- (7) 一般家庭用家具を業務用に使用した場合
- (8) 天然木による自然変色・経年劣化
- (9) 木材の伸縮に伴う、表面塗装の割れ
- (10) 木目や材の性質などによる、色合い（風合い）や塗装色のばらつき
- (11) 製品本体に取り付けられているステッカー等をはがした場合
- (12) アウトレット・リサイクルショップ等での購入、他人の使用品を譲り受けたなど、元々新品でない場合
- (13) 商品に瑕疵がなく、通常の使用により発生した床や壁などの周辺物への直接の傷、間接の傷、汚損など
- (14) ご使用後の木部以外の付属品（クッション・マット類、付属チェアベルト、組み立て部品等）

本書は日本国内においてのみ有効であるとともに、再発行は致しません。

	お名前
	TEL
ご住所 〒	
購入店（店名・住所・TEL）	お買い上げ伝票または領収書添付欄

- ※内容をよくお読みになり、必要事項をご記入の上、必ずお買い上げ伝票、または領収書を添付して大切に保管してください。
- ※品質向上の為、予告なしに一部仕様変更する場合があります。あらかじめご了承ください。
- ※製造中止後、必要部品の在庫がなくなった場合は修理できない事もあります。あらかじめご了承ください。
- ※無償修理対象外の修理につきましては、弊社までお問合せください。



yamatoya

株式会社 大和屋
愛知県安城市三河安城本町2丁目8番地4
TEL 0566-72-7771
FAX 0566-72-7777
☎ 0120-27-8108（平日9～17時）

www.yamatoya-jp.com
お問い合わせフォーム：
www.yamatoya-jp.com/info/index.html
お問合せは右のQRコードからも可能です。



20190219