

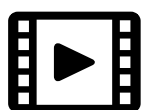
取扱説明書

この度は、弊社製品をお買い上げ頂きまして誠にありがとうございます。
ご使用前に必ずこの取扱説明書をお読みください。また取扱説明書は大切に保管してください。

norsta®

ノスタ3
キッズデスク

⚠ 組立ボルトは定期的な締め直しが必要です。



動画を見ながらカンタンくみたて

https://youtu.be/9ddO8_0Zajc

動画は右記のQRコード
からアクセスできます。



安全にご使用いただくために必ずお守りください

この取扱説明書では、危害や財産への損害を未然に防止するために、「警告」「注意」を以下の定義で用います。

▲ 警告…人が死亡または重傷を負う可能性があります。

- ストーブなどの火気の近くでは使わないでください。火災・やけどの原因となります。
- ビニール袋・梱包材などは、窒息等の事故につながるため、速やかに廃棄してください。
- 組立部品（ボルト）をお子様が誤飲しないように、注意してください。
- デスクに乗ったり、腰かけたりしないでください。ケガや破損の原因になります。
- 引き出しに過度な荷重をかけないでください。ケガや破損の原因になります。
- ご使用前には、必ずボルトのゆるみや、木部のひび割れ、ガタツキ等がないかご確認ください。
- この製品は一般家庭用商品です。業務用などでは使用しないでください。

▲ 注意…人が軽傷および物的損害を負う可能性があります。

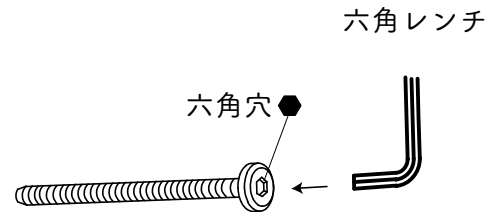
- ご使用時には、必ず保護者の方が付き添ってください。
- 外から力を加えると転倒の危険性があります。また幼児がよじ登ったりしないように注意してください。
- 床に傾斜や段差がある（水平・平坦でない）場所、野外では使用しないでください。
- 冷暖房器具の近く、空調機器の吹き出し口では使用しないでください。火災や商品の変形・変色の危険があります。
- フローリングや畳など傷つきやすい床面でご使用時は、床面のキズ・破損防止のため、必ずカーペット等の敷物を敷いてご使用ください。
- 製品は天然木を使用しているため、ご使用環境下、ご使用状況により木部の変化・劣化の恐れがあります。
- 製品及び付属品を廃棄する場合は、各自治体の指導に従って処理してください。
- 本体のステッカーを剥がさないでください。安全にお使いいただけなくなります。

組み立てのご注意

- ・ 組み立ては、必ず保護者の方が行ってください。
- ・ 水平な場所にやわらかい布等を敷いて行ってください。商品や床がキズつく恐れがあります。
- ・ 組み立て時に部品を手や足の上に落としたり、部品の転倒などでケガをしないよう、十分ご注意ください。

六角レンチの使い方

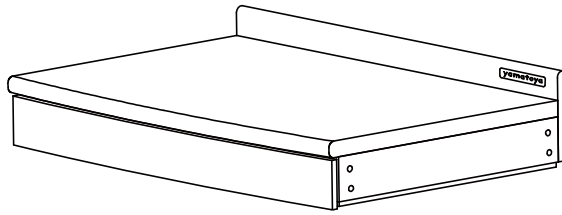
ボルトの六角穴に奥までしっかり差し込み、
ボルトに対して垂直に力をかけながら締めてください。
※ゆるめる場合も同様です。



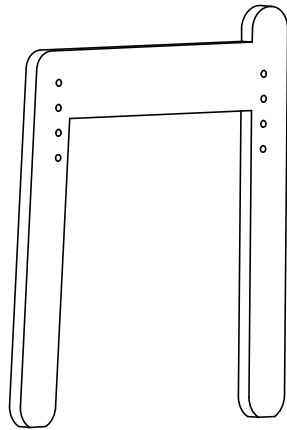
- ⚠ ボルトがナットに、はまらない時は一度ボルトをゆるめ、再びボルトをナットの穴に対して、まっすぐに入れて手でゆっくりと締め直してください。
- ⚠ 無理に六角レンチで締めると、ボルトまたはナットが破損します。
- ⚠ 六角レンチ先端に欠けや摩耗がある場合は、その六角レンチは使用しないでください。ボルトまたはナットが破損する恐れがあります。

部品表（名称と個数）

図は簡略化されており、実商品と少し異なります。開封後、不足パーツがないか必ずご確認ください。

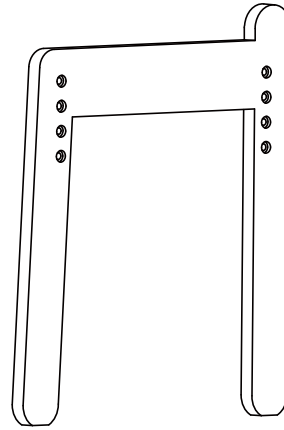


天板（引き出し付） 1個




左フレーム

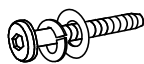
1本



右フレーム

1本

 パーツに貼ってあるシールは剥がすと塗装が剥がれる恐れがありますので、剥がさないでください。



組立ボルト

（ワッシャー・スプリングワッシャー付）

8本



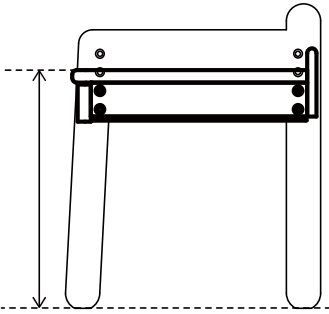
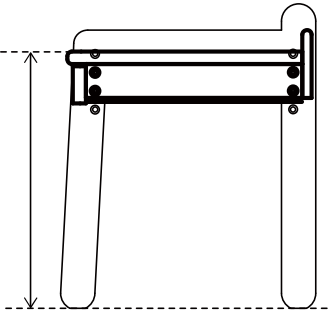
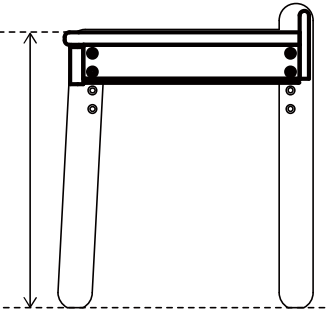
六角レンチ

1本

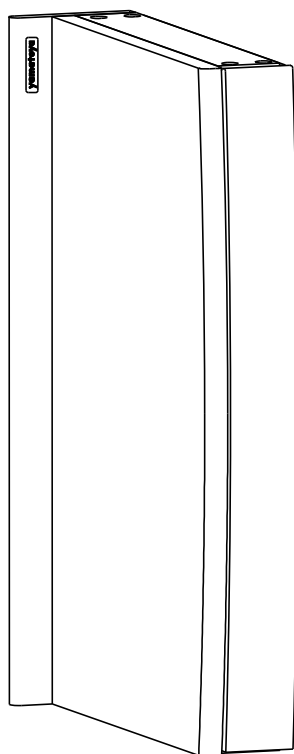
組み立て方

1. 下図を目安に、デスクの高さを決めます。

※使う方の体型に合わせて調整してください。

年齢 (目安)	1才6か月～2才	2才～3才	3才～6才
身長 (目安)	75～85cm	85～95cm	95～115cm
天板	高さ：下段	高さ：中段	高さ：上段
床から 天板まで の高さ	 約 38cm	 約 41cm	 約 44cm

2. 天板を静かに立てて置きます。



デスク天板

⚠ 倒したり、引き出しがとび出たりしないようご注意ください。

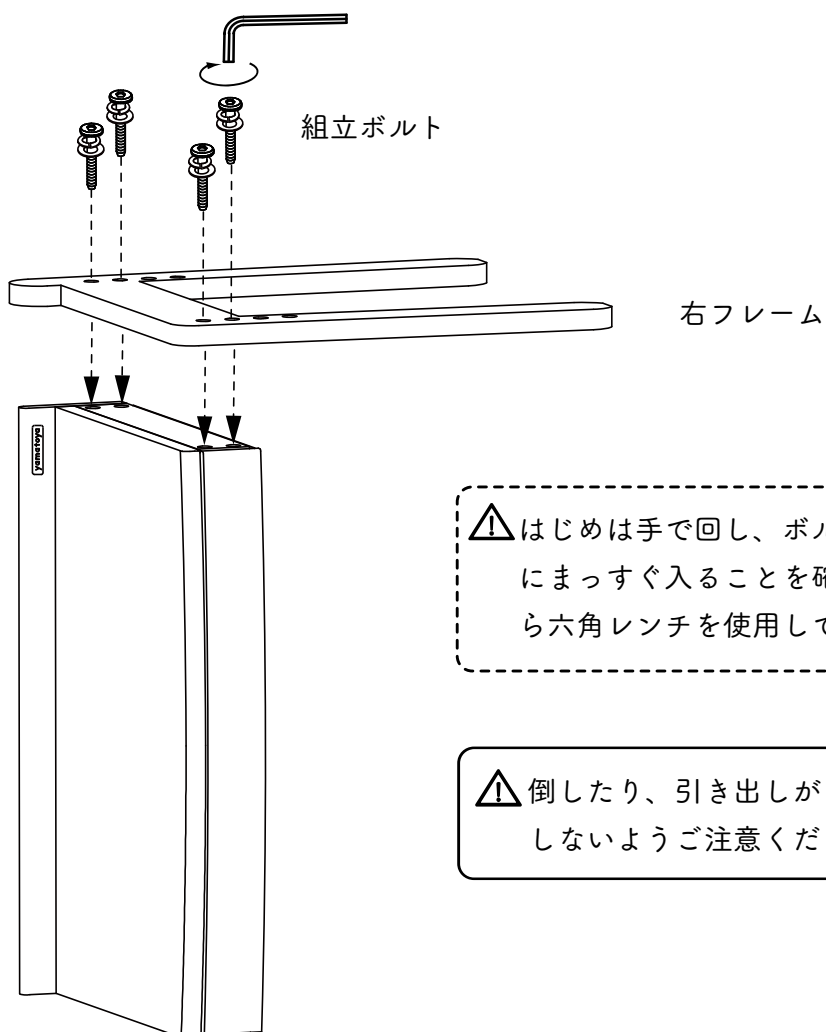
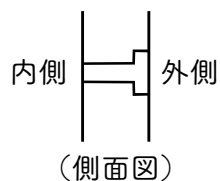
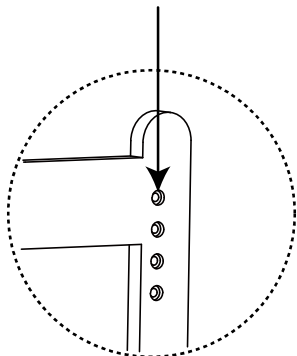
3. 右フレームを組み立てます。

P.4の年齢または身長を目安に、使用するボルト穴を確認してください。

※この時点ではボルトをゆるく締めてください。

⚠ フレームの向きにご注意ください。

ボルト穴が二段彫り加工になっている面を外側にしてください。



⚠ はじめは手で回し、ボルトが確実にまっすぐ入ることを確認してから六角レンチを使用して下さい。

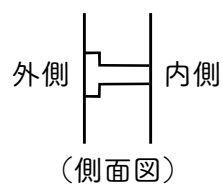
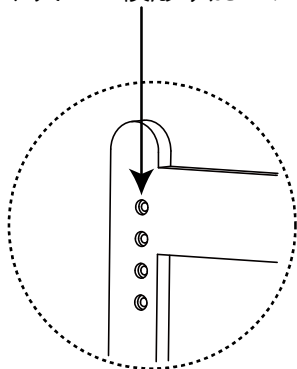
⚠ 倒したり、引き出しがとび出たりしないようご注意ください。

4. ゆっくり上下を入れ替え、左フレームを組み立てます。

※この時点ではボルトをゆるく締めてください。

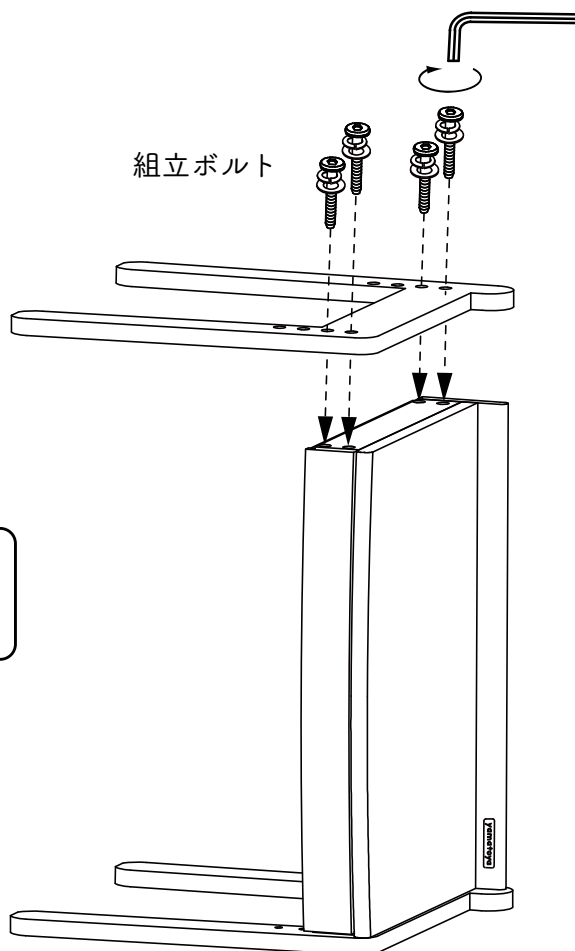
⚠ フレームの向きにご注意ください。

ボルト穴が二段彫り加工になっている面を外側にしてください。



左フレーム

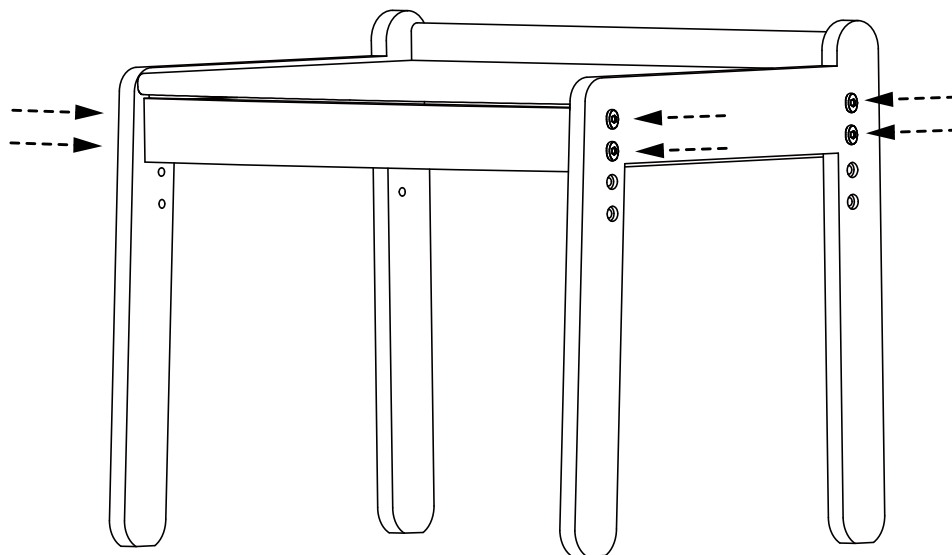
組立ボルト



⚠ 倒したり、引き出しがとび出たり
しないようご注意ください。

5. 静かに起こし、平らなところでガタツキがないか確かめ、すべてのボルトを均等に締めて完成です。

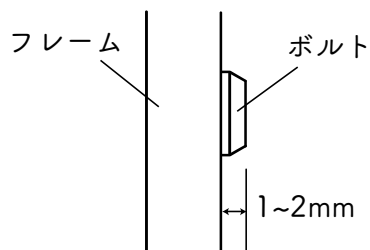
ガタツキがある場合は、すべてのボルトをゆるめて上から押さえながら少しずつ左右均等に締め直してください。



完成図

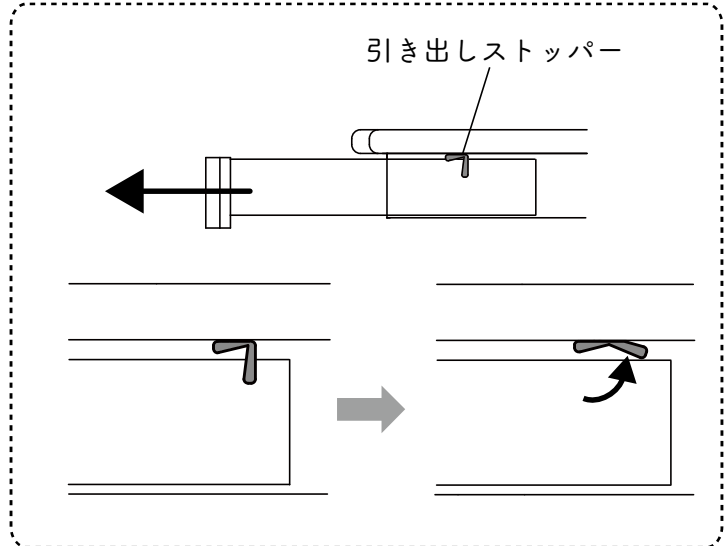
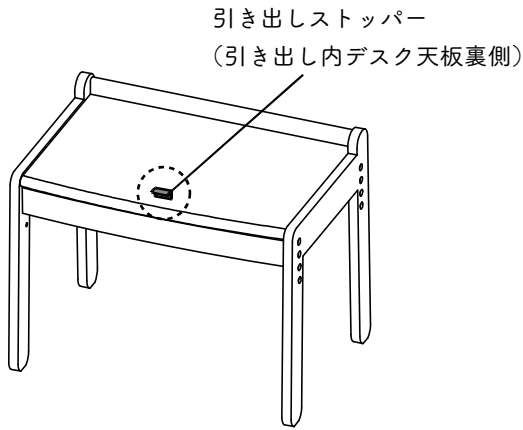
⚠ ボルトの締めすぎにご注意ください。

ボルト固定部を真横から見ると1~2mm 出ることがありますが、これは構造上の理由であり、不良ではありません。
ボルトを無理に強く締めると、部品が破損する恐れがあります。



引き出しの取り外し方

デスクの引き出しには、落下防止のため引き出しストッパーがついています。
ストッパーを奥に押しながら、引き出しを手前に引いてください。



エコなゴムの木

地球温暖化が問題視される現代において、環境保全への配慮は、

木製品を取扱うメーカーとしてとても大切なことです。

「ノスタ」シリーズに使われている木は「ゴムの木」。

計画的に植林され、天然ゴムとして樹液が採取されたあと家具として再利用されます。

「ゴムの木」はとても“エコ”な材料なのです。

その木の表情は実にさまざま。おとなしい木目もあれば、荒々しい木目も。

ひとつひとつ表情の異なる天然木ならではの木のぬくもりを感じていただけたら。

そんな思いもこの製品に込められています。

組み立て後のご注意

- ・各部が説明書通りに組みあがっているか、ご確認ください。
 - ・完成後ガタつく場合は、全体的にボルトをゆるめ、再度すべてのボルトを少しずつ均等に締めてください。
- ※上から軽く押さえながら、均等にボルトを締めていくと、ガタつきが直ることがあります。
- ・この取扱説明書・六角レンチはなくさないように保管してください。

お手入れ・点検の仕方

・お手入れの仕方

日常のお手入れは、乾いた柔らかい布でからぶきしてください。汚れがひどい場合は中性洗剤を薄めた液を布に浸し、よく絞ってから汚れをふきとり、乾いた布で水分を残さないようにふいてください。

※水にぬれたままで放置したり、高濃度アルコール、シンナー、ベンジン、化学ぞうきん（マイクロファイバークロス等）、研磨剤等を使用しないでください。変形・変色・塗装面を傷付ける恐れがあります。

・点検の仕方

ボルトのゆるみ、木部の割れ、異常音などは、ご使用前に必ずチェックしてください。もし異常が見つかった場合はそのままにせず、すぐに処置してください。処置しても直らない時は、販売店または弊社までご相談ください。

木製の組み立て商品は、定期的なボルトの締め直しが必要です。

締め直しの前に、組み立て金具や六角レンチに異常がないかご確認ください。

六角レンチが摩耗したり紛失した場合は、市販の六角レンチ（4mm）もお使いいただけます。

商品名： ノスタ3 キッズデスク

対象年齢： 18か月以上6才未満
デスク寸法： 約幅62×奥行41×高さ48.5cm
構造部材： 主材：天然木（ラバーウッド）
塗 装： ウレタン樹脂塗装
生産国： インドネシア
製造元： 株式会社 大和屋

PL賠償制度付共済



保証書

保証期間はご購入日から1年です。

保証規定

- 保証期間内に於いて、取扱説明書に従った正常な使用状態で故障した場合は、保障規定に基づき無償対応しますので、ご購入店または弊社へ製品と本保証書をご提示の上、お申し付けください。
- ご購入の製品が、お客様または第三者による不適切なご使用、お取り扱いにより、故障・破損・事故その他不具合が生じた場合、弊社はその責任を負いかねます。
- 保証期間内に於いても、次の場合には原則、有償、又はお受けできない場合があります。
 - 開封後のお客様都合による御交換
 - ご購入もしくは商品受領後、1週間を過ぎた内容物の不足
 - 組み立て中における破損
 - 製品本体に取り付けられた部品が脱落した場合
 - 天然木による自然変色・結露による表面塗装の割れ
 - 木目や材の性質などによる塗装色のバラツキ
 - ご使用後の木部以外の消耗品/付属品（グッツジョン・マット類、付属チェアベルト、組立て部品等）に交換を要する場合
 - アウトレット・リサイクルショップ等でのご購入、第三者からの譲渡品など、いわゆる新品ではない中古品の場合
 - お買い上げ後の輸送、移動、落下などによる故障及び損傷
 - 火災、地震、水害、落雷その他天災による故障及び損傷
 - 一般家庭以外で、業務用などに使用した場合
 - 商品に瑕疵がなく、通常使用により発生した床や壁などの周辺物への直接の傷、間接の傷、汚損など
 - 無償対象外にて、発生する宅配便などの諸経費
 - 製造中止後、必要部品の在庫が無くなった、或いは部品供給期間が過ぎた場合
 - 本保証書の紛失、又はご購入年月日、お客様氏名等が未記入、或いは改ざんされている場合

無効

※本書は再発行は致しませんので大切に保管してください。（日本国内のみ有効）

	お名前
	TEL
ご住所 〒	
購入店（店名・住所・電話番号）	お買い上げ伝票または領収書添付欄

※必ずお読み頂き、必要事項をご記入後、お買い上げ伝票又は領収書を添付の上、大切に保管してください。

※品質向上の為、予告なしに一部仕様変更する場合があります。あらかじめご了承ください。

※ご返品・ご返金につきましては、ご購入先にお問い合わせください。



株式会社 大和屋
愛知県安城市三河安城本町2丁目8番地4
TEL 0566-72-7771
FAX 0566-72-7777
☎ 0120-27-8108（平日9～17時）

www.yamatoya-jp.com

お問い合わせ：

service@yamatoya-jp.com

お問合せは右のQRコードからも可能です。



20220810