

# 取扱説明書

この度は、弊社製品をお買い上げ頂きまして誠にありがとうございます。  
ご使用前に必ずこの取扱説明書をお読みください。また取扱説明書は大切に保管してください。

# norsta®

ノスタ3  
キッズトラック

⚠ 組立ボルトは定期的な締め直しが必要です。



動画を見ながらカンタンくみたて

<https://youtu.be/QVRKTLyBfr0>

動画は右記のQRコード  
からアクセスできます。



yamatoya®

商標登録 第5859111号

「ノスタ」は株式会社大和屋の登録商標です

## 安全にご使用いただくために必ずお守りください

この取扱説明書では、危害や財産への損害を未然に防止するために、「警告」「注意」を以下の定義で用います。

### 警告…人が死亡または重傷を負う可能性があります。

- ストーブなどの火気の近くでは使わないでください。火災・やけどの原因となります。
- ビニール袋・梱包材などは、窒息等の事故につながるため、速やかに廃棄してください。
- 組立部品（ボルト・ナットなど）をお子様が誤飲しないように、注意してください。
- 本体やトイワゴンに乗ったり、腰かけたりしないでください。ケガや破損の原因となります。
- ご使用前には、必ず棚板が固定されていることをご確認ください。
- ご使用前には、必ずボルトのゆるみや、木部のひび割れ、ガタツキ等がないかご確認ください。
- この製品は一般家庭用商品です。業務用などでは使用しないでください。

### 注意…人が軽傷および物的損害を負う可能性があります。

- ご使用時には、必ず保護者の方が付き添ってください。
- 移動は必ず保護者の方が行ってください。
- 移動する際は手や足が挟まれないよう十分注意してください。
- 移動する際は必ずキャスターのロックを解除してから移動してください。ロックを解除しないとケガや破損の原因となります。
- 使用する場所ではキャスターをロックしてからお使いください。ロックしないとケガや破損の原因となります。
- 床に傾斜や段差がある（水平・平坦でない）場所、野外では使用しないでください。
- 冷暖房器具の近く、空調機器の吹き出し口では使用しないでください。火災や商品の変形・変色の危険があります。
- フローリングや畳など傷つきやすい床面でご使用時は、床面のキズ・破損防止のため、必ずカーペット等の敷物を敷いてご使用ください。
- 製品は天然木を使用しているため、ご使用環境下、ご使用状況により木部の変化・劣化の恐れがあります。
- 製品及び付属品を廃棄する場合は、各自治体の指導に従って処理してください。
- 本体のステッカーを剥がさないでください。安全にお使いいただけなくなります。

## 組み立てのご注意

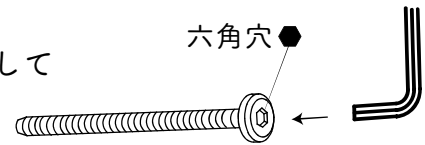
- ・組み立ては、必ず保護者の方が行ってください。
- ・水平な場所にやわらかい布等を敷いて行ってください。商品や床がキズつく恐れがあります。
- ・組み立て時に部品を手や足の上に落としたり、部品の転倒などでケガをしないよう、十分ご注意ください。

六角レンチ

### 六角レンチの使い方

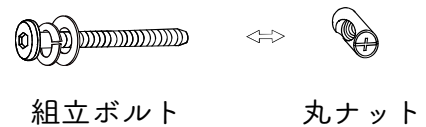
ボルトの六角穴に奥までしっかり差し込み、ボルトに対して垂直に力をかけながら締めてください。

※ゆるめる場合も同様です。



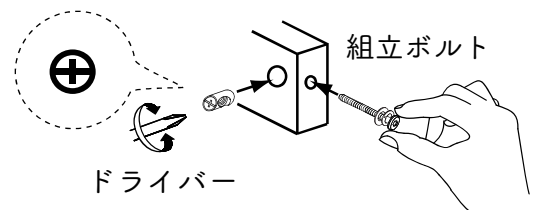
### 組立ボルト・丸ナットでの組み立て方

ボルトから丸ナットを取りはずして組み立ててください。



丸ナットは+溝が見えるように穴にはめ、ボルトを差し込み、手で締まるまで回して、最後に六角レンチで締めてください。

(丸ナットの向き調整にはプラスドライバーを使うと便利です)



※プラスドライバーはお客様にてご用意ください。

- ⚠ ボルトが丸ナットに、はまらない時は一度ボルトをゆるめ、再びボルトをナットの穴に対して、まっすぐに入れて手でゆっくりと締め直してください。
- ⚠ 無理に六角レンチで締めると、ボルトまたはナットが破損します。
- ⚠ 六角レンチ先端に欠けや摩耗がある場合は、その六角レンチは使用しないでください。ボルトまたはナットが破損する恐れがあります。

## エコなゴムの木

地球温暖化が問題視される現代において、環境保全への配慮は、

木製品を取扱うメーカーとしてとても大切なことです。

「ノスタ」シリーズに使われている木は「ゴムの木」。

計画的に植林され、天然ゴムとして樹液が採取されたあと家具として再利用されます。

「ゴムの木」はとても“エコ”な材料なのです。

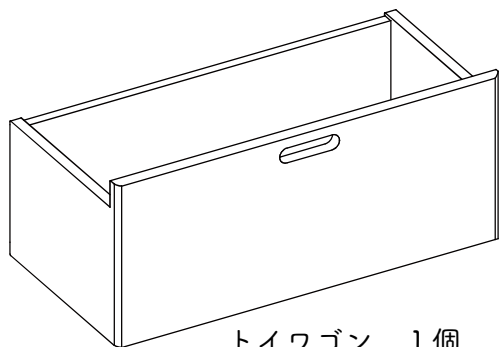
その木の表情は実にさまざま。おとなしい木目もあれば、荒々しい木目も。

ひとつひとつ表情の異なる天然木ならではの木のぬくもりを感じていただけたら。

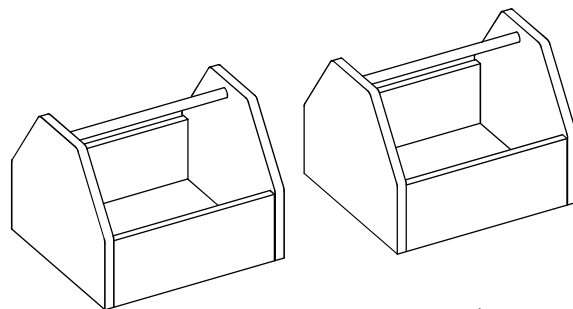
そんな思いもこの製品に込められています。

## 部品表（名称と個数）

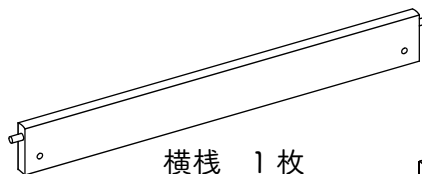
図は簡略化されており、実商品と少し異なります。開封後、不足パーツがないか必ずご確認ください。



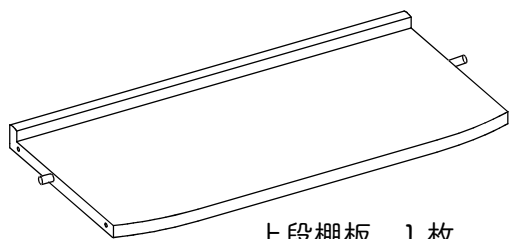
トイワゴン 1個



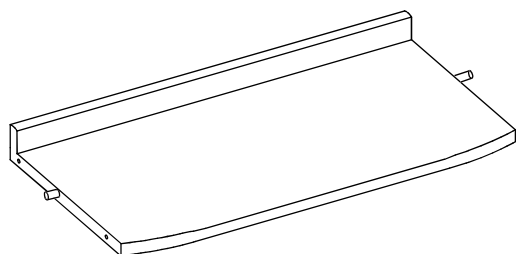
トイボックス 2個



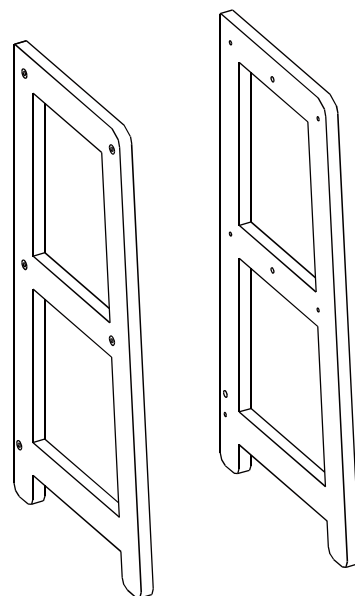
横棧 1枚



上段棚板 1枚

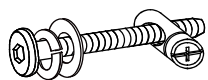


下段棚板 1枚

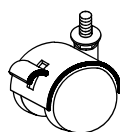


左フレーム 右フレーム  
各1枚

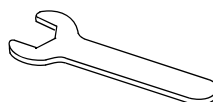
⚠ パーツに貼ってあるシールは剥がすと塗装が剥がれる恐れがありますので、剥がさないでください。



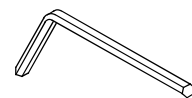
組立ボルト&丸ナット  
(ワッシャー・スプリングワッシャー付)  
10セット



キャスター  
(ワッシャー付き)  
4セット



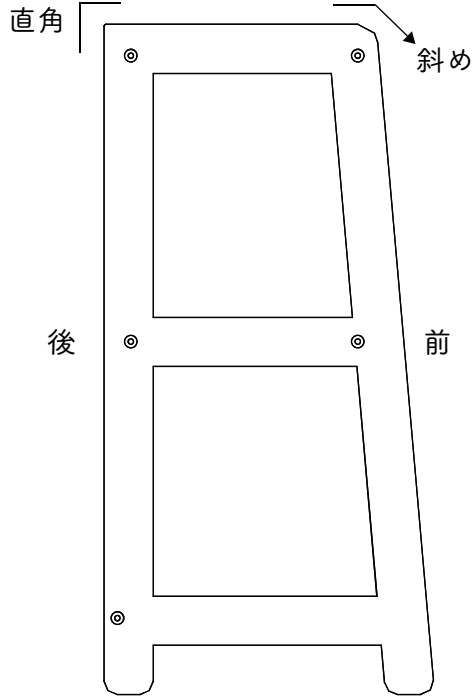
スパナ  
1本



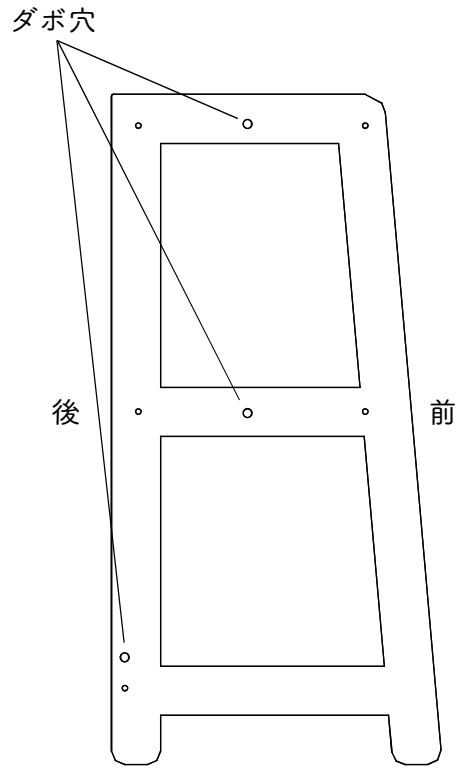
六角レンチ  
1本

# 部品詳細

⚠ 部品間違いにご注意ください。



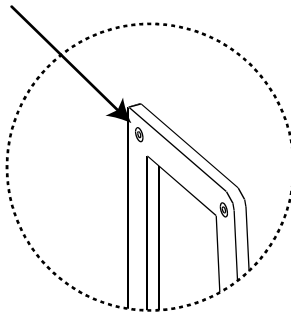
左フレーム（外側）



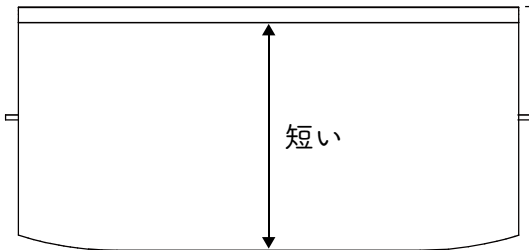
右フレーム（内側）

⚠ フレームの向きにご注意ください。

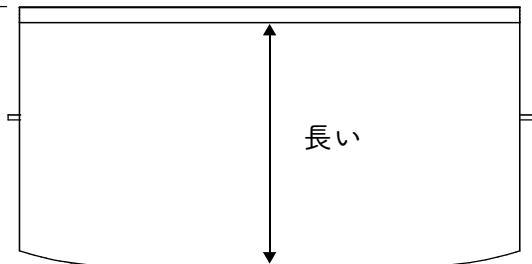
ボルト穴が二段彫り加工になっている面を外側にしてください。



（側面図）



上段棚板  
（下段棚板より奥行きが短い）



下段棚板  
（上段棚板より奥行きが長い）

# 組み立て方

## 1. 左フレームに、上段棚板を取り付けます。

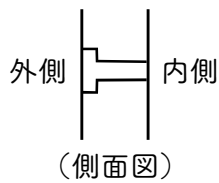
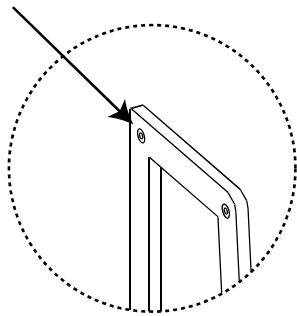
上段棚板のダボを左フレームのダボ穴にまっすぐに差し込んでください。

上段棚板の下面に丸ナットをプラス溝が見えるようにはめ、フレームの外側から組立ボルトで締めてください。

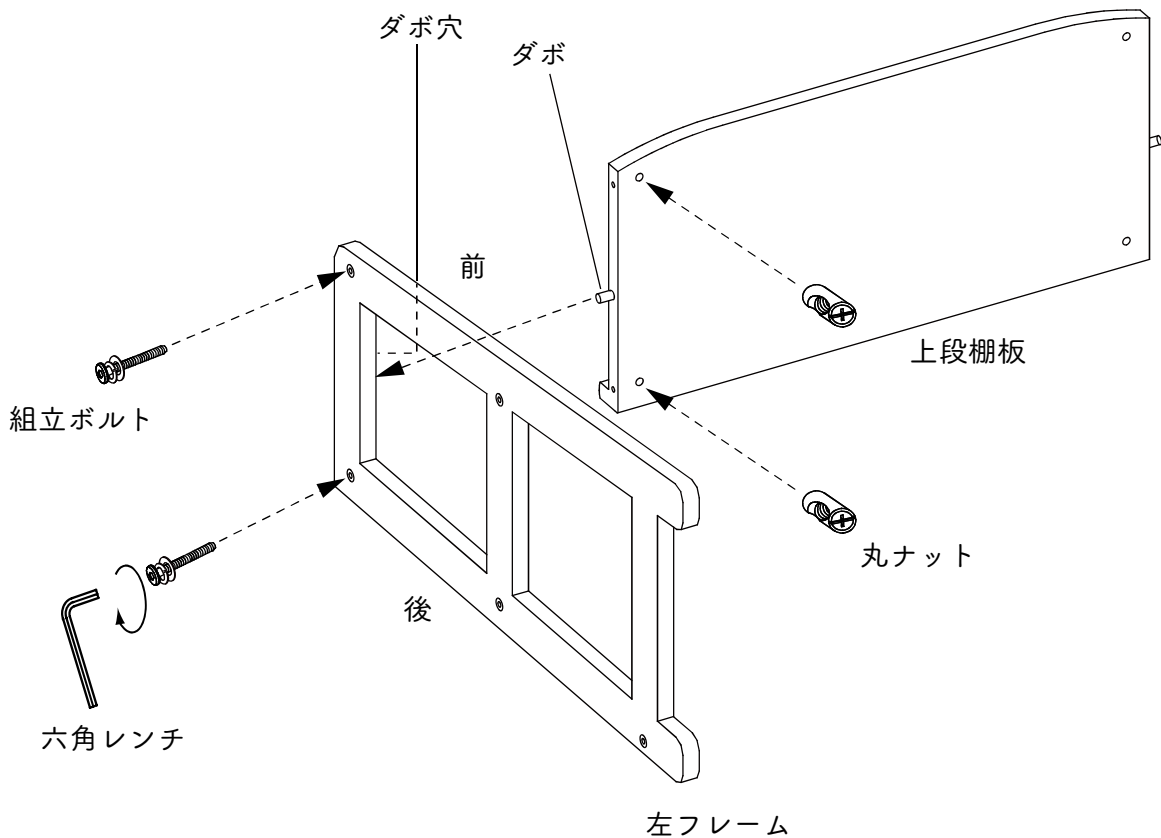
※この時点では、ボルトをゆるく締めてください。

⚠ フレームの向きにご注意ください。

ボルト穴が二段彫り加工になっている面を外側にしてください。



⚠ はじめは手で回し、ボルトが確実にまっすぐ入ることを確認してから六角レンチを使用して下さい。



⚠ フレームの取り付け・取り外しの際は、ダボ穴に対してまっすぐ抜き差ししてください。斜めに動かすとダボやダボ穴の破損の原因となります。

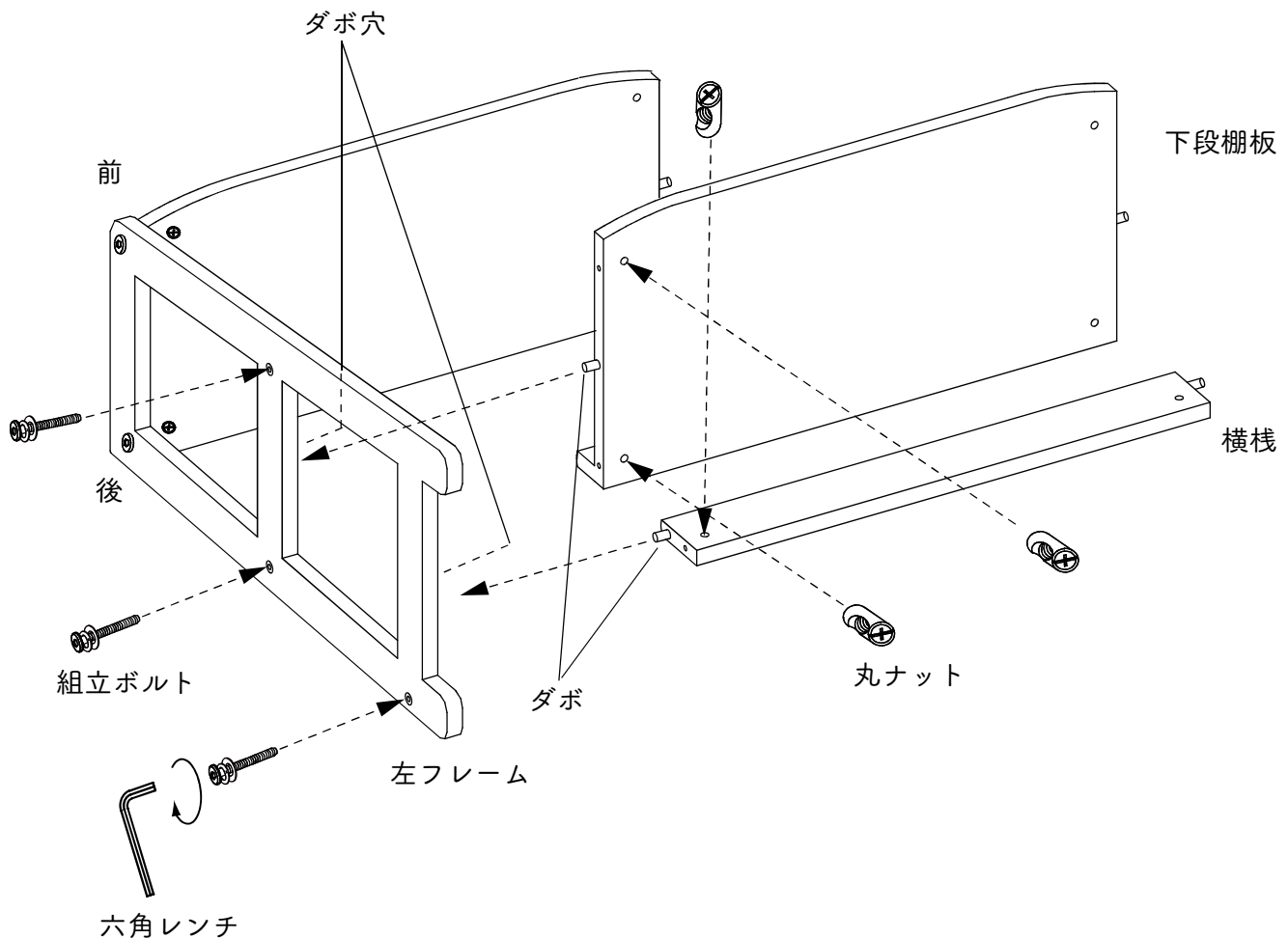
## 2. 左フレームに、下段棚板と横棧を取り付けます。

下段棚板と横棧のダボを左フレームのダボ穴にまっすぐに差し込んでください。

下段棚板の下面に丸ナットをプラス溝が見えるようにはめ、フレームの外側から組立ボルトで締めてください。

横棧を正面から丸ナットをプラス溝が見えるようにはめ、フレームの外側から組立ボルトで締めてください。

※この時点では、ボルトをゆるく締めてください。



**!** フレームの取り付け・取り外しの際は、ダボ穴に対してまっすぐ抜き差ししてください。  
斜めに動かすとダボやダボ穴の破損の原因となります。

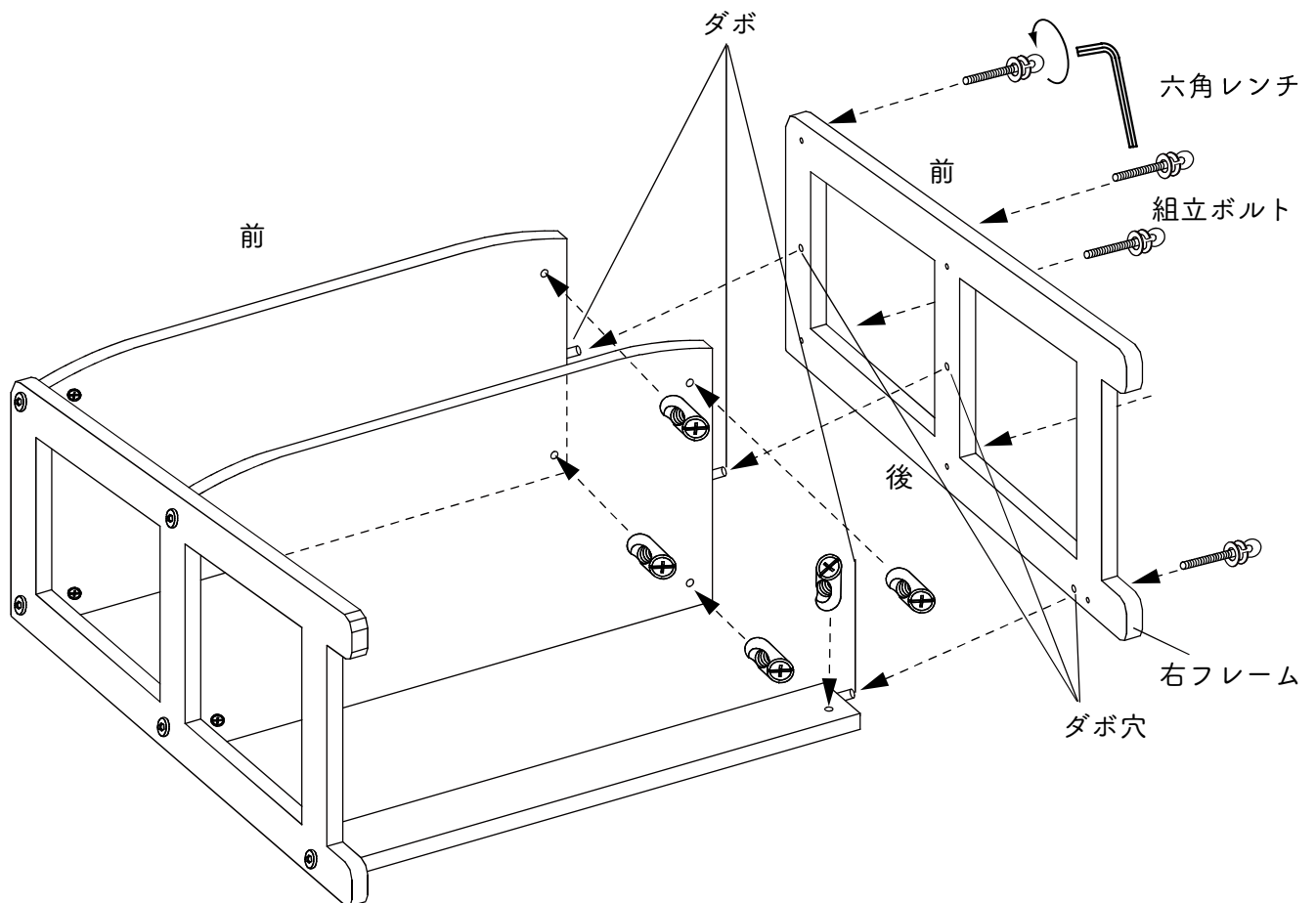
### 3. 右フレームを取り付けます。

右フレームをダボ位置を確認しながら、ダボ穴に差し込んでください。

棚板の下面に丸ナットをプラス溝が見えるようにはめ、フレームの外側から組立ボルトで締めてください。

横棧を正面から丸ナットをプラス溝が見えるようにはめ、フレームの外側から組立ボルトで締めてください。

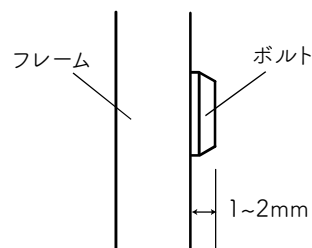
※この時点では、ボルトをゆるく締めてください。



⚠ ボルトの締めすぎにご注意ください。

ボルト固定部を真横から見ると1~2mm 出ることがありますが、これは構造上の理由であり、不良ではありません。

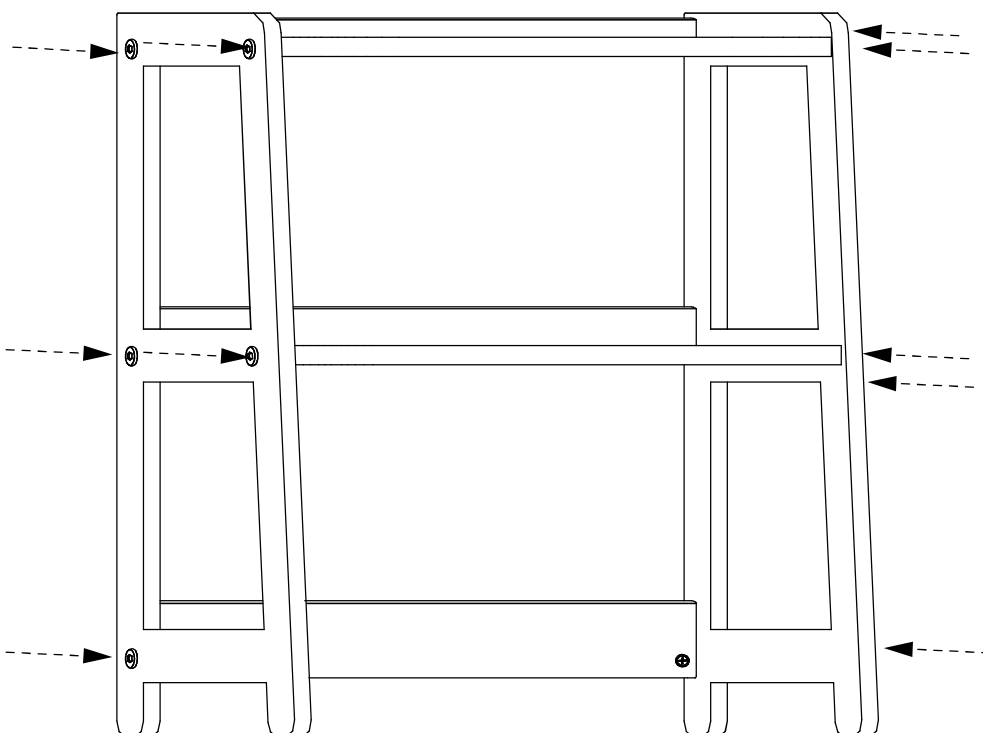
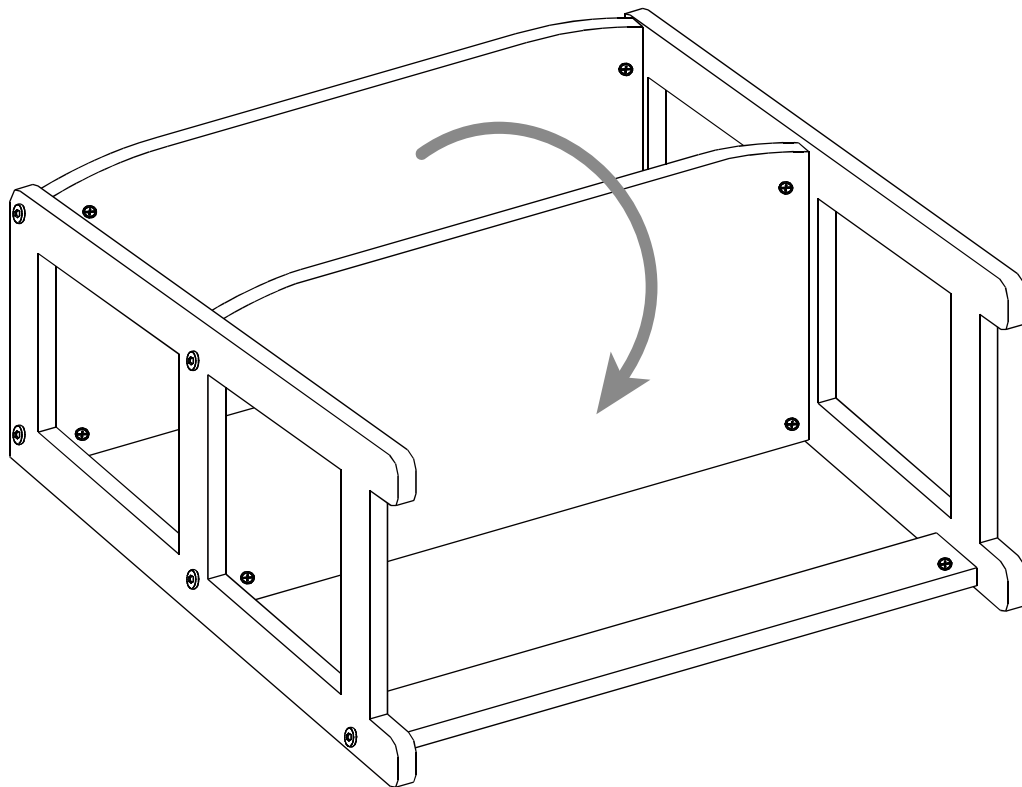
ボルトを無理に強く締めると、部品が破損する恐れがあります。





4. 本体をゆっくり起こし、ボルトを均等に締めます。

ガタツキがある場合は、すべてのボルトをゆるめて締め直してください。



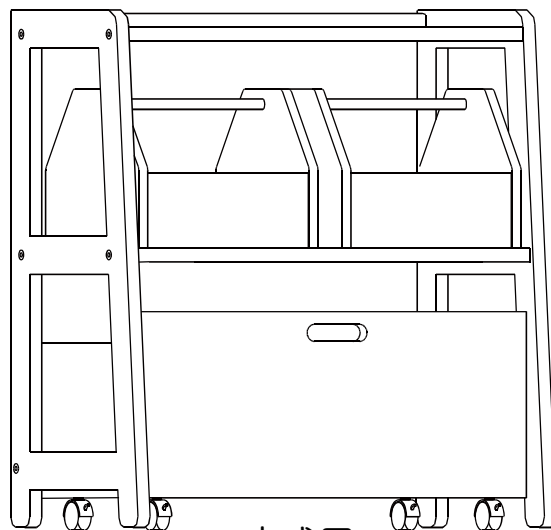
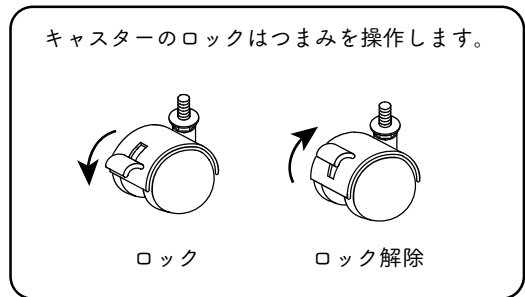
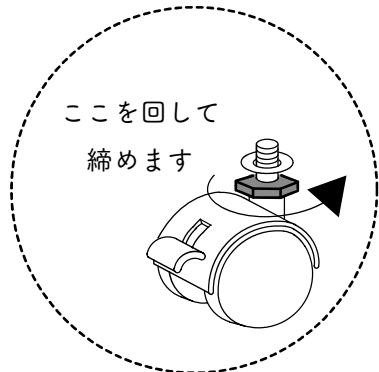
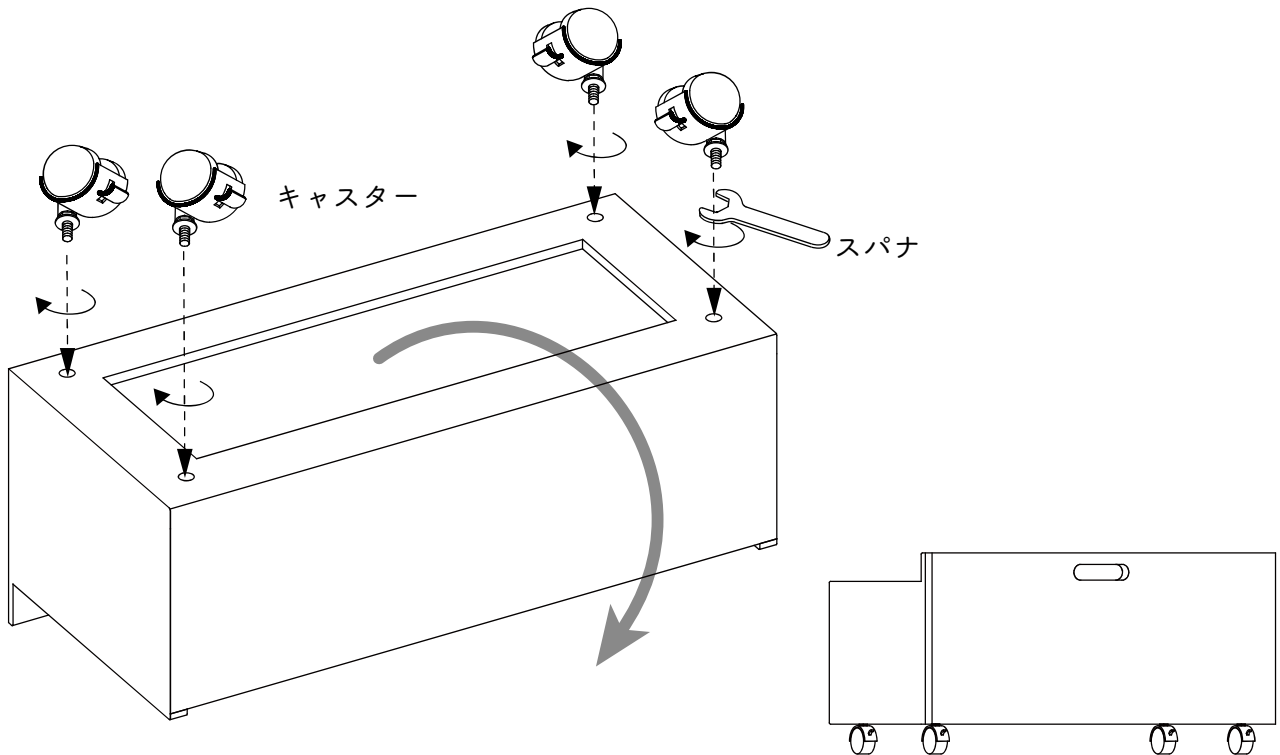
六角レンチ

## 5. トイワゴンにキャスターを取り付けます。

トイワゴンの裏にキャスターを取り付けてください。

手で締められるところまで締めたら、スパナで締め増ししてください。

本体にトイワゴン、トイボックスを収めて完成です。



完成図

## 組み立て後のご注意

- ・各部が説明書通りに組みあがっているか、ご確認ください。
- ・完成後ガタつく場合は、全体的にボルトをゆるめ、再度すべてのボルトを少しずつ均等に締めてください。
- ※上から軽く押さえながら、均等にボルトを締めていくと、ガタつきが直ることがあります。
- ・この取扱説明書・六角レンチはなくさないように保管してください。

## お手入れ・点検の仕方

### ・お手入れの仕方

日常のお手入れは、乾いた柔らかい布でからぶきしてください。汚れがひどい場合は中性洗剤を薄めた液を布に浸し、よく絞ってから汚れをふきとり、乾いた布で水分を残さないようにふいてください。

※水にぬれたままで放置したり、高濃度アルコール、シンナー、ベンジン、化学ぞうきん（マイクロファイバークロス等）、研磨剤等を使用しないでください。変形・変色・塗装面を傷付ける恐れがあります。

### ・点検の仕方

ボルトのゆるみ、木部の割れ、異常音などは、ご使用前に必ずチェックしてください。もし異常が見つかった場合はそのままにせず、すぐに処置してください。処置しても直らない時は、販売店または弊社までご相談ください。

木製の組み立て商品は、定期的なボルトの締め直しが必要です。

締め直しの前に、組み立て金具や六角レンチに異常がないかご確認ください。

六角レンチが摩耗したり紛失した場合は、市販の六角レンチ（4mm）もお使いいただけます。

### 商品名： ノスタ3 キッズトラック

対象年齢： 18か月以上6才未満  
寸法： 約幅70×奥行36.5×高さ75cm  
構造部材： 主材：天然木（ラバーウッド）  
塗装： ウレタン樹脂塗装  
生産国： インドネシア  
製造元： 株式会社 大和屋

PL賠償制度付共通



# 保証書

保証期間はご購入日から1年です。

## 保証規定

- 保証期間内に於いて、取扱説明書に従った正常な使用状態で故障した場合は、保障規定に基づき無償対応しますので、ご購入店または弊社へ製品と本保証書をご提示の上、お申し付けください。
- ご購入の製品が、お客様または第三者による不適切なご使用、お取り扱いにより、故障・破損・事故その他不具合が生じた場合、弊社はその責任を負いかねます。
- 保証期間内に於いても、次の場合には原則、有償、又はお受けできない場合があります。
  - 開封後のお客様都合による御交換
  - ご購入もしくは商品受領後、1週間を過ぎた内容物の不足
  - 組み立て中における破損
  - 製品本体に取り付けられているステッカー等を剥がした場合
  - 天然木による自然変色・経年変化、伸縮に伴う表面塗装の割れ
  - 木目や材の性質などによる変色、塗装色のバラツキ
  - ご使用後の木部以外の消耗品（マット類、付属チェアベルト、組立て部品等）に交換を要する
  - アウトレット・リサイクル品、第三者からの譲渡品など、いわゆる新品ではない中古品の場合
  - ご購入後の輸送、移動、落下などによる故障及び損傷
  - 火災、地震、水害、落雷その他天災による故障及び損傷
  - 一般家庭以外で、業務用などに使用した場合
  - 商品に瑕疵がなく、通常使用により発生した床や壁などの周辺物への直接の傷、間接の傷、汚損など
  - 無償対象外にて、発生する宅配便などの諸経費
  - 製造中止後、必要部品の在庫が無くなった、或いは部品供給期間が過ぎた場合
  - 本保証書の紛失、又はご購入年月日、お客様氏名等が未記入、或いは改ざんされている場合

無効

※本書は再発行は致しませんので大切に保管してください。（日本国内のみ有効）

	お名前
	TEL
ご住所 〒	
購入店（店名・住所・電話番号）	ご購入伝票または領収書添付欄

※必ずお読み頂き、必要事項をご記入後、ご購入伝票又は領収書を添付の上、大切に保管してください。

※品質向上の為、予告なしに一部仕様変更する場合があります。あらかじめご了承ください。

※ご返品・ご返金につきましては、ご購入先にお問い合わせください。



株式会社 大和屋  
愛知県安城市三河安城本町2丁目8番地4  
TEL 0566-72-7771  
FAX 0566-72-7777  
☎ 0120-27-8108（平日9～17時）

www.yamatoya-jp.com  
お問い合わせ：  
service@yamatoya-jp.com

お問合せは右のQRコードからも可能です。



20220810